

EMG 30-SP- 4K7LIN - Sollwertgeber



2940252

<https://www.phoenixcontact.com/de/produkte/2940252>

Bitte beachten Sie, dass die in diesem PDF-Dokument angezeigten Daten aus unserem Online-Katalog generiert wurden. Bitte finden Sie die vollständigen Daten in der Benutzer-Dokumentation. Es gelten unsere Allgemeinen Nutzungsbedingungen für Downloads.

Sollwertpotenziometer, zur individuellen Vorgabe von Sollwerten, Widerstandswert 4,7 k Ω



Ihre Vorteile

- Zur direkten Sollwertvorgabe in Kombination mit einer Konstantspannungsquelle

Kaufmännische Daten

Artikelnummer	2940252
Verpackungseinheit	10 Stück
Mindestbestellmenge	1 Stück
Verkaufsschlüssel	DG
Produktschlüssel	DK1129
GTIN	4017918079956
Gewicht pro Stück (inklusive Verpackung)	55,19 g
Gewicht pro Stück (exklusive Verpackung)	55,19 g
Zolltarifnummer	85334010
Ursprungsland	DE

Technische Daten

Artikeleigenschaften

Produkttyp	Sollwertpotenziometer
------------	-----------------------

Eingangsdaten

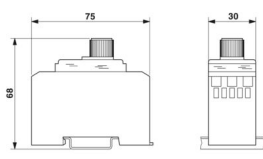
Potenziometer

Widerstandswert Potenziometer	4,7 k Ω \pm 20 %
Linearität	5 % (vom Endwert)
Belastbarkeit Potenziometer	0,5 W

Anschlussdaten

Anschlussart	Schraubanschluss
Abisolierlänge	8 mm
Schraubengewinde	M3
Leiterquerschnitt starr	0,2 mm ² ... 4 mm ²
Leiterquerschnitt flexibel	0,2 mm ² ... 2,5 mm ²
Leiterquerschnitt AWG	24 ... 12

Maße

Maßzeichnung	
Breite	30 mm
Höhe	75 mm
Tiefe	68 mm

Materialangaben

Farbe	grün (RAL 6021)
Material Gehäuse	Polycarbonat PC-F faserverstärkt

Umwelt- und Lebensdauerbedingungen

Umgebungsbedingungen

Umgebungstemperatur (Betrieb)	0 °C ... 40 °C
-------------------------------	----------------

Montage

Montageart	Tragschienenmontage
Einbaulage	beliebig

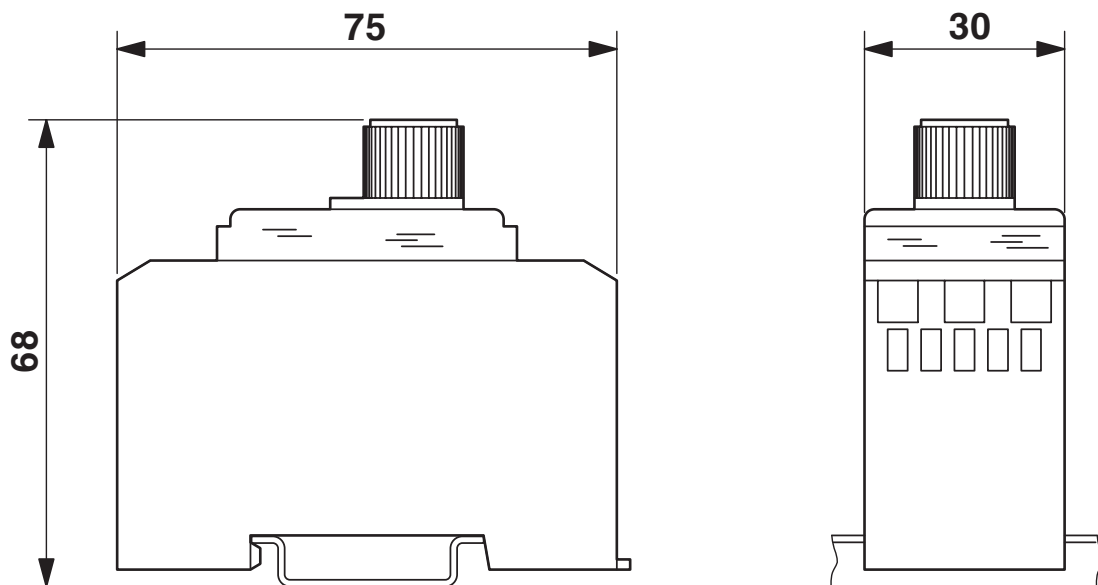
EMG 30-SP- 4K7LIN - Sollwertgeber

2940252

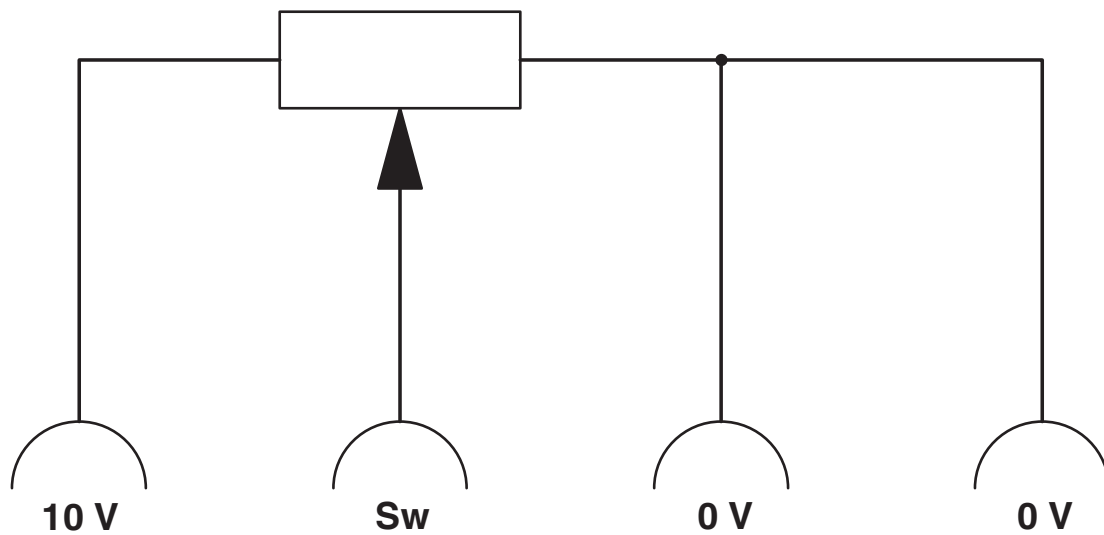
<https://www.phoenixcontact.com/de/produkte/2940252>

Zeichnungen

Maßzeichnung



Schaltplan



EMG 30-SP- 4K7LIN - Sollwertgeber



2940252

<https://www.phoenixcontact.com/de/produkte/2940252>

Zulassungen

📄 Zum Herunterladen von Zertifikaten, besuchen Sie die Produktdetailseite: <https://www.phoenixcontact.com/de/produkte/2940252>



EAC

Zulassungs-ID: RU C-DE.A*30.B.01082

EMG 30-SP- 4K7LIN - Sollwertgeber



2940252

<https://www.phoenixcontact.com/de/produkte/2940252>

Klassifikationen

ECLASS

ECLASS-13.0	27371227
ECLASS-15.0	27371227

ETIM

ETIM 10.0	EC001027
-----------	----------

UNSPSC

UNSPSC 21.0	41113600
-------------	----------

Environmental product compliance

EU RoHS

Erfüllt die Anforderungen nach RoHS-Richtlinie	Ja
Ausnahmeregelungen soweit bekannt	34, 6(c), 7(c)-I

China RoHS

Environment friendly use period (EFUP)	EFUP-50
	Eine artikelbezogene China RoHS Deklarationstabelle finden Sie im Downloadbereich zum jeweiligen Artikel unter „Herstellereklärung“. Für alle Artikel mit EFUP-E wird keine China RoHS Deklarationstabelle ausgestellt und benötigt.

EU REACH SVHC

Hinweis auf REACH-Kandidatenstoff (CAS-Nr.)	Lead(CAS-Nr.: 7439-92-1)
SCIP	ae9cf7c1-53fb-4ce9-968b-6069cfa807fc

EF3.1 Klimawandel

CO2e kg	1,263 kg CO2e
---------	---------------