

# TTC-6P-1X2-F-M-24DC-UT-I - Überspannungsschutzgerät



2906781

<https://www.phoenixcontact.com/de/produkte/2906781>

Bitte beachten Sie, dass die in diesem PDF-Dokument angezeigten Daten aus unserem Online-Katalog generiert wurden. Bitte finden Sie die vollständigen Daten in der Benutzer-Dokumentation. Es gelten unsere Allgemeinen Nutzungsbedingungen für Downloads.



Überspannungsschutz, bestehend aus Schutzstecker und Basiselement, mit integrierter Statusanzeige und Trennmesser für einen 2-adrigen erdpotenzialfrei betriebenen Signalkreis, z. B. 0(4) ... 20 mA Stromschleife. Indirekte Erdung über Gasableiter, HART-fähig. In sicherheitsgerichteten Kreisen bis SIL 3 einsetzbar.

## Ihre Vorteile

- Platz- und kostensparend durch schmale Baubreite von nur 6 mm
- Permanente Überwachung der Schutzgeräte und mechanische Statusanzeige mit optionaler Fernmeldung
- Einfache Auswahl für jede Anforderung im MSR-Bereich dank komplettem Portfolio mit maßgeschneiderten Produkteigenschaften
- Einfaches Prüfen und Dokumentieren mit CHECKMASTER 2 dank steckbarer Schutzmodule
- Keine Beeinflussung des Signals bei Wartungsarbeiten dank impedanzneutralem Stecken und Ziehen der Schutzstecker

## Kaufmännische Daten

|  |               |
|--|---------------|
| Artikelnummer                            | 2906781       |
| Verpackungseinheit                       | 1 Stück       |
| Mindestbestellmenge                      | 1 Stück       |
| Verkaufsschlüssel                        | CA            |
| Produktschlüssel                         | CL2161        |
| GTIN                                     | 4055626135380 |
| Gewicht pro Stück (inklusive Verpackung) | 47,1 g        |
| Gewicht pro Stück (exklusive Verpackung) | 47,1 g        |
| Zolltarifnummer                          | 85363010      |
| Ursprungsland                            | DE            |

# TTC-6P-1X2-F-M-24DC-UT-I - Überspannungsschutzgerät



2906781

<https://www.phoenixcontact.com/de/produkte/2906781>

## Technische Daten

### Artikeleigenschaften

|                     |                                       |
|---------------------|---------------------------------------|
| Produkttyp          | Überspannungsschutz für MSR-Technik   |
| Produktfamilie      | TERMITRAB complete                    |
| IEC-Prüfklasse      | C1                                    |
|                     | C2                                    |
|                     | C3                                    |
|                     | D1                                    |
| Bauform             | Tragschienenmodul zweiteilig steckbar |
| Aderpaare pro Modul | 1                                     |

### Isolationseigenschaften

|                        |     |
|------------------------|-----|
| Überspannungskategorie | III |
| Verschmutzungsgrad     | 2   |

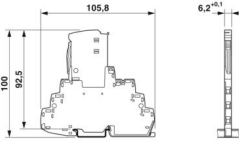
### Elektrische Eigenschaften

|                    |         |
|--------------------|---------|
| Nennspannung $U_N$ | 24 V DC |
|--------------------|---------|

### Anschlussdaten

|                            |   |
|----------------------------|---|
| Anschlussart               | Schraubanschluss                            |
| Schraubengewinde           | M3  |
| Anzugsdrehmoment           | 0,5 Nm ... 0,6 Nm                           |
| Leiterquerschnitt flexibel | 0,2 mm <sup>2</sup> ... 2,5 mm <sup>2</sup> |
| Leiterquerschnitt starr    | 0,2 mm <sup>2</sup> ... 4 mm <sup>2</sup>   |
| Leiterquerschnitt AWG      | 24 ... 12                                   |

### Maße

|              |  |
|--------------|--|
| Maßzeichnung |  |
| Breite       | 6,2 mm +0,1 mm   |
| Höhe         | 105,8 mm   |
| Tiefe        | 100 mm (inkl. Tragschiene 7,5 mm)  |

### Materialangaben

|                                |                      |
|--------------------------------|----------------------|
| Farbe (Basiselement)           | grau (RAL 7042)      |
| Farbe (Stecker)                | lichtgrau (RAL 7035) |
| Brennbarkeitsklasse nach UL 94 | V-0                  |
| Isolierstoff                   | PBT                  |
| Material Gehäuse               | PBT                  |

# TTC-6P-1X2-F-M-24DC-UT-I - Überspannungsschutzgerät



2906781

<https://www.phoenixcontact.com/de/produkte/2906781>

## Mechanische Eigenschaften

### Mechanische Daten

|                   |      |
|-------------------|------|
| Offene Seitenwand | Nein |
|-------------------|------|

## Schutzschaltung

|  |   |
|--|---|
| Wirkungsrichtung   | Line-Line & Line-Signal Ground/Shield & optional Signal Ground/Shield-Earth Ground  |
| Nennspannung $U_N$   | 24 V DC   |
| Höchste Dauerspannung $U_C$  | 30 V DC<br>21 V AC  |
| Bemessungsstrom  | 600 mA (56 °C)  |
| Betriebswirkstrom $I_C$ bei $U_C$                                  | $\leq 5 \mu\text{A}$  |
| Schutzleiterstrom $I_{PE}$   | $\leq 1 \mu\text{A}$  |
| Nennableitstoßstrom $I_n$ (8/20) $\mu\text{s}$ (Ader-Ader)         | 5 kA  |
| Nennableitstoßstrom $I_n$ (8/20) $\mu\text{s}$ (Ader-Erde)         | 5 kA  |
| Impulsableitstoßstrom $I_{imp}$ (10/350) $\mu\text{s}$ (Ader-Ader) | 0,5 kA  |
| Impulsableitstoßstrom $I_{imp}$ (10/350) $\mu\text{s}$ (Ader-Erde) | 0,5 kA  |
| Gesamtableitstoßstrom $I_{Total}$ (8/20) $\mu\text{s}$             | 10 kA   |
| Schutzpegel $U_p$ (Ader-Ader)                                      | $\leq 200 \text{ V}$ (C1 - 1 kV / 500 A)<br>$\leq 320 \text{ V}$ (C2 - 10 kV / 5 kA)<br>$\leq 50 \text{ V}$ (C3 - 25 A)<br>$\leq 55 \text{ V}$ (C3 - 100 A)       |
| Schutzpegel $U_p$ (Ader-Erde)                                      | $\leq 900 \text{ V}$ (C1 - 1 kV / 500 A)<br>$\leq 1,05 \text{ kV}$ (C2 - 10 kV / 5 kA)<br>$\leq 1,3 \text{ kV}$ (C3 - 25 A)<br>$\leq 1,4 \text{ kV}$ (C3 - 100 A) |
| Schutzpegel $U_p$ statisch (Ader-Ader)                             | $\leq 50 \text{ V}$ (C1 - 1 kV / 500 A)<br>$\leq 120 \text{ V}$ (C2 - 10 kV / 5 kA)   |
| Schutzpegel $U_p$ statisch (Ader-Erde)                             | $\leq 900 \text{ V}$ (C1 - 1 kV / 500 A)<br>$\leq 1,05 \text{ kV}$ (C2 - 10 kV / 5 kA)  |
| Ansprechzeit $t_A$ (Ader-Ader)                                     | $\leq 1 \text{ ns}$   |
| Ansprechzeit $t_A$ (Ader-Erde)                                     | $\leq 100 \text{ ns}$   |
| Einfügungsdämpfung aE, sym.  | typ. 0,3 dB ( $\leq 250 \text{ kHz}$ / 150 $\Omega$ )   |
| Grenzfrequenz $f_g$ (3 dB), sym. im 150 $\Omega$ -System           | typ. 940 kHz  |
| Kapazität (Ader-Ader)  | typ. 2,2 nF   |
| Widerstand pro Pfad  | 1,65 $\Omega \pm 20 \%$   |
| Meldung Überspannungsschutz defekt                                 | optisch   |
| Erforderliche Vorsicherung maximal                                 | 630 mA (FF)   |
| Stoßstromfestigkeit (Ader-Ader)                                    | C1 - 1 kV / 500 A<br>C2 - 10 kV / 5 kA<br>C3 - 100 A  |
| Stoßstromfestigkeit (Ader-Erde)                                    | C1 - 1 kV / 500 A<br>C2 - 10 kV / 5 kA  |

# TTC-6P-1X2-F-M-24DC-UT-I - Überspannungsschutzgerät



2906781

<https://www.phoenixcontact.com/de/produkte/2906781>

|                                 |            |
|---------------------------------|------------|
|                                 | C3 - 100 A |
|                                 | D1 - 500 A |
| Impuls-Rücksetzzeit (Ader-Ader) | ≤ 700 ms   |
| Impuls-Rücksetzzeit (Ader-Erde) | ≤ 30 ms    |

## Zusätzliche technische Daten

|  |            |
|--|------------|
| Max. Gesamtableitstoßstrom $I_{total\ max\ (8/20)\ \mu s}$ | 20 kA (1x) |
|--|------------|

## Umwelt- und Lebensdauerbedingungen

### Umgebungsbedingungen

|  |                  |
|--|------------------|
| Schutzart                                | IP20             |
| Umgebungstemperatur (Betrieb)            | -40 °C ... 85 °C |
| Umgebungstemperatur (Lagerung/Transport) | -40 °C ... 85 °C |
| Höhenlage                                | ≤ 4000 m (amsl)  |
| Zulässige Luftfeuchtigkeit (Betrieb)     | 5 % ... 95 %     |

## Normen und Bestimmungen

|                     |  |
|---------------------|--|
| Normen/Bestimmungen | IEC 61643-21   |
| Hinweis             | 2000 + Corrigendum 2001 + A1:2008, modifiziert + A2:2012 |

### EN 61643-21

|                     |                          |
|---------------------|--------------------------|
| Normen/Bestimmungen | EN 61643-21              |
| Hinweis             | 2001 + A1:2009 + A2:2013 |

## Montage

|            |                             |
|------------|-----------------------------|
| Montageart | Tragschiene: TH 35 - 7,5 mm |
|------------|-----------------------------|

# TTC-6P-1X2-F-M-24DC-UT-I - Überspannungsschutzgerät

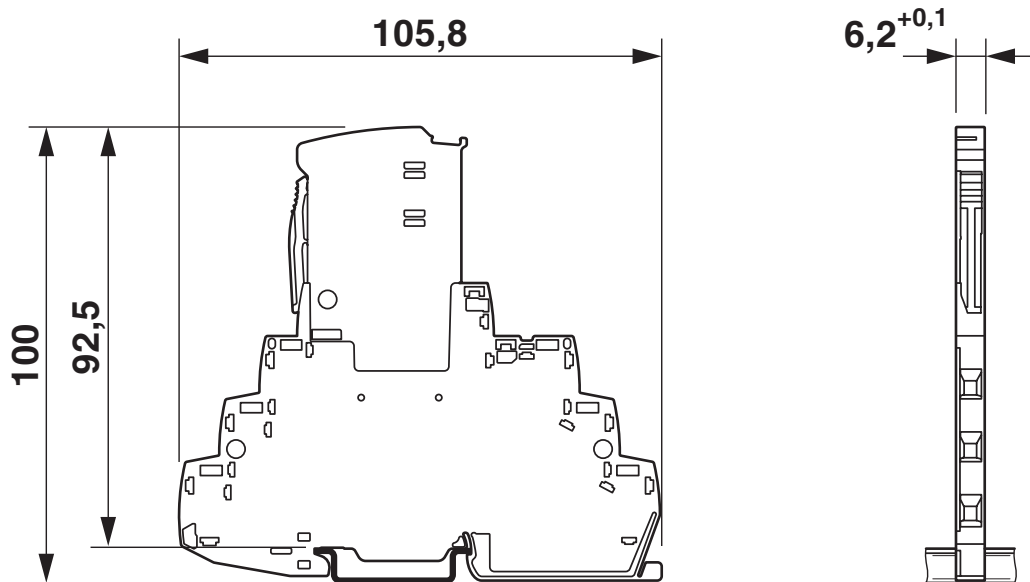


2906781

<https://www.phoenixcontact.com/de/produkte/2906781>

## Zeichnungen

Maßzeichnung



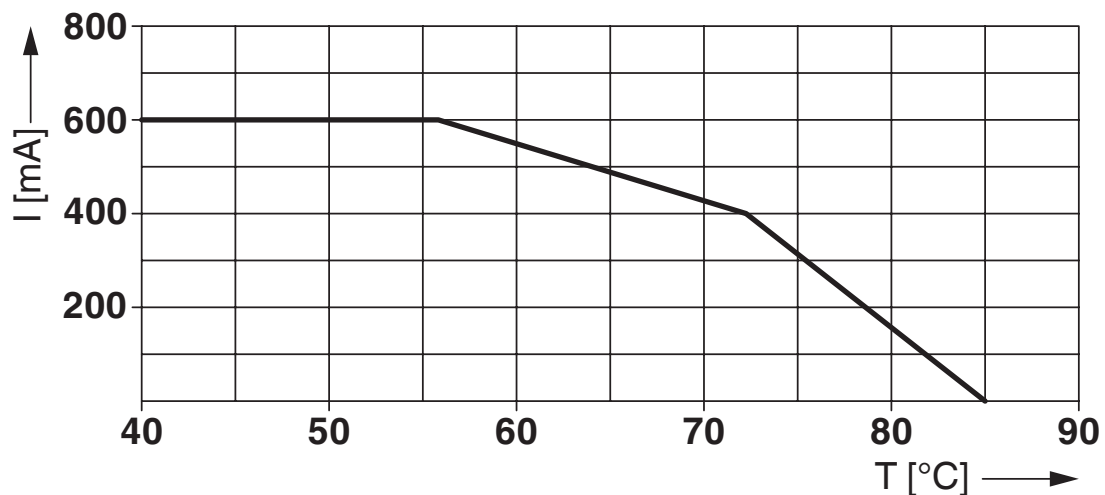
Schemazeichnung

| TTC-6P-1x2-F-M-...-I |                          |                             |                          |       |                          |                            |      |                          |       |
|----------------------|--------------------------|-----------------------------|--------------------------|-------|--------------------------|----------------------------|------|--------------------------|-------|
| Category             | 1oo1 architecture, HFT=0 |                             |                          |       | 1oo2 architecture, HFT=1 |                            |      |                          |       |
|                      | PFD <sub>AVG</sub>       | PFH                         | Used budget of SIL 2 SIF |       | PFD <sub>AVG</sub>       | PFH                        | CCF  | Used budget of SIL 3 SIF |       |
|                      |                          |                             | PFD <sub>AVG</sub>       | PFH   |                          |                            |      | PFD <sub>AVG</sub>       | PFH   |
|                      | 2.70x10 <sup>-5</sup>    | 4.80x10 <sup>-9</sup> [1/h] | 0.3 %                    | 0.5 % | 1.35x10 <sup>-6</sup>    | 2.40x10 <sup>-10</sup> 1/h | 5 %  | 0.1 %                    | 0.2 % |
|                      |                          |                             |                          |       | 2.70x10 <sup>-6</sup>    | 4.80x10 <sup>-10</sup> 1/h | 10 % | 0.3 %                    | 0.5 % |

Calculation based on exida report, Phoenix Contact 16/06-072 R022 V4R2  
 exida Profile 1, FMEDA Analysis 2, T<sub>proof</sub>: 1 year, MT: 10 years, MTTR: 24 hours, PTC: 99%  
 Used standards  
 IEC/EN 61508, edition 2010 (device specific)  
 IEC/EN 61511, edition 2016 + COR1:2016 + A1:2017 (system specific)

## Szenarien der funktionalen Sicherheit

Diagramm



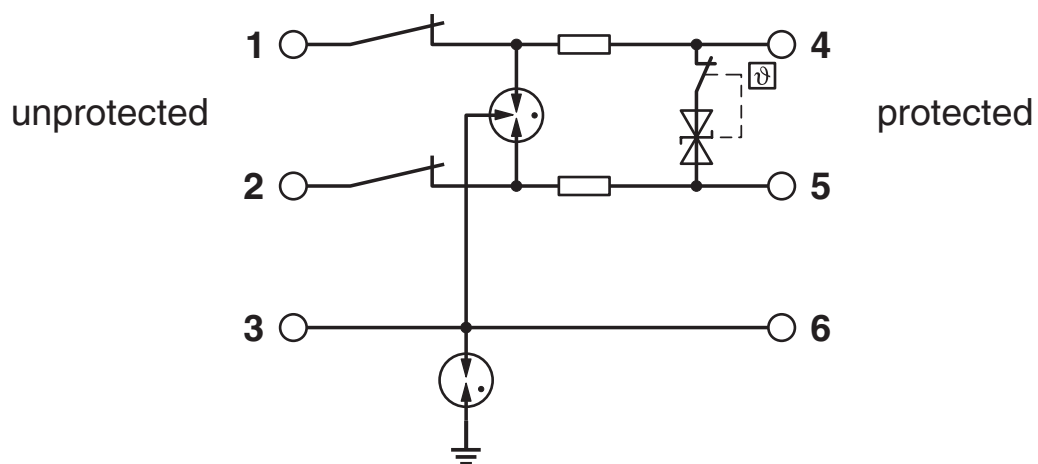
# TTC-6P-1X2-F-M-24DC-UT-I - Überspannungsschutzgerät



2906781

<https://www.phoenixcontact.com/de/produkte/2906781>

Schaltplan



# TTC-6P-1X2-F-M-24DC-UT-I - Überspannungsschutzgerät



2906781

<https://www.phoenixcontact.com/de/produkte/2906781>

## Zulassungen

📄 Zum Herunterladen von Zertifikaten, besuchen Sie die Produktdetailseite: <https://www.phoenixcontact.com/de/produkte/2906781>



**CSA**

Zulassungs-ID: 70136717



**DNV GL**

Zulassungs-ID: TAE000027G



**UL Listed**

Zulassungs-ID: FILE E 138168



**CSAus**

Zulassungs-ID: 70136717

**UAE-RoHS**

Zulassungs-ID: 22-06-16781

**Functional Safety**

Zulassungs-ID: 16-06-072 R022 V4R3

# TTC-6P-1X2-F-M-24DC-UT-I - Überspannungsschutzgerät



2906781

<https://www.phoenixcontact.com/de/produkte/2906781>

## Klassifikationen

### ECLASS

|             |          |
|-------------|----------|
| ECLASS-13.0 | 27171501 |
| ECLASS-15.0 | 27171501 |

### ETIM

|           |          |
|-----------|----------|
| ETIM 10.0 | EC001466 |
|-----------|----------|

### UNSPSC

|             |          |
|-------------|----------|
| UNSPSC 21.0 | 39121600 |
|-------------|----------|

# TTC-6P-1X2-F-M-24DC-UT-I - Überspannungsschutzgerät



2906781

<https://www.phoenixcontact.com/de/produkte/2906781>

## Environmental product compliance

### EU RoHS

|  |              |
|--|--------------|
| Erfüllt die Anforderungen nach RoHS-Richtlinie | Ja           |
| Ausnahmeregelungen soweit bekannt              | 7(a), 7(c)-I |

### China RoHS

|  |  |
|--|--|
| Environment friendly use period (EFUP) | EFUP-50  |
|  | Eine artikelbezogene China RoHS Deklarationstabelle finden Sie im Downloadbereich zum jeweiligen Artikel unter „Herstellereklärung“. Für alle Artikel mit EFUP-E wird keine China RoHS Deklarationstabelle ausgestellt und benötigt. |

### EU REACH SVHC

|   |                                      |
|---|--------------------------------------|
| Hinweis auf REACH-Kandidatenstoff (CAS-Nr.) | Lead(CAS-Nr.: 7439-92-1)             |
| SCIP  | b738c4d4-4b6f-4310-9c32-e2c967002fbf |

### EF3.1 Klimawandel

|         |              |
|---------|--------------|
| CO2e kg | 1,48 kg CO2e |
|---------|--------------|

Phoenix Contact 2026 © - Alle Rechte vorbehalten  
<https://www.phoenixcontact.com>

PHOENIX CONTACT Deutschland GmbH  
Flachmarktstraße 8  
D-32825 Blomberg  
+49 52 35/3-1 20 00  
[info@phoenixcontact.de](mailto:info@phoenixcontact.de)