



Presentazione

| | |
|----------------------------------|---------------------------------|
| Gamma prodotto | Harmony XB5 |
| Tipo prodotto | Testa per selettore |
| Nome dispositivo | ZB5 |
| Materiale testa | Plastica colorata grigio chiaro |
| Diametro di montaggio | 22 mm |
| Tipo di testa | Standard |
| Vendita quantità indivisibile | 1 |
| Forma della testa | Circolare |
| Tipo di operatore | Da destra al centro ad impulso |
| Tipo operatore | Blu leva standard |
| Informazioni posizione operatore | 3 posizioni +/- 45° |

Caratteristiche tecniche

| | |
|----------------------------------|--|
| Larghezza totale CAD | 29 mm |
| Altezza totale CAD | 29 mm |
| Profondità totale CAD | 46 mm |
| Peso prodotto | 0,017 kg |
| Durata meccanica | 1000000 cicli |
| Nome stazione | XALD 1...5 fori XALK 2...5 fori |
| Codice di composizione elettrico | C3 per <6 contattisingolo in Montaggio anteriore diretto sul pulsante C4 per <6 contattisingolo e doppio in Montaggio anteriore diretto sul pulsante C5 per <5 contattisingolo in Montaggio anteriore diretto sul pulsante C6 per <5 contattisingolo e doppio in Montaggio anteriore diretto sul pulsante C7 per <4 contattisingolo in Montaggio anteriore diretto sul pulsante C8 per <4 contattisingolo e doppio in Montaggio anteriore diretto sul pulsante C11 per <3 contattisingolo in Montaggio anteriore diretto sul pulsante SF1 per <3 contattisingolo in Montaggio anteriore diretto sul pulsante SR1 per <3 contattisingolo in Montaggio posteriore su fondo della pulsantiera |
| Device presentation | Prodotti base |

Ambiente

| | |
|--|--|
| Trattamento di protezione | TH |
| Temperatura di stoccaggio | -40...70 °C |
| Temperatura ambiente | -40...70 °C |
| Categoria di sovratensione | Classe II conforme a IEC 60536 |
| Grado di protezione IP | IP67 conforme a CEI 60529 |
| Grado di protezione NEMA | NEMA 13 NEMA 4X |
| Resistenza al lavaggio ad alta pressione | 7000000 Pa a 55 °C, distanza: 0,1 m |
| Grado di protezione IK | IK06 conforming to IEC 50102 |
| Norme di riferimento | IEC 60947-1 JIS C8201-5-1 CSA C22.2 No 14 IEC 60947-5-4 UL 508 IEC 60947-5-1 JIS C8201-1 |
| Certificazioni prodotto | LROS (Lloyds Register of shipping)[RETURN]DNV[RETURN]GL[RETURN]UL listed / CSA[RETURN]CSA[RETURN]BV |

| | |
|----------------------------|--|
| Resistenza alle vibrazioni | 5 gn (F= 2...500 Hz) conforme a IEC 60068-2-6 |
| Tenuta agli urti | 30 gn (durata = 18 ms) per accelerazione a mezza onda sinusoidale conforme a IEC 60068-2-27 50 gn (durata = 11 ms) per accelerazione a mezza onda sinusoidale conforme a IEC 60068-2-27 |

Confezionamenti

| | |
|----------------------------------|--------|
| Unità di misura confezione 1 | PCE |
| Numero di unità per confezione 1 | 1 |
| Confezione 1: altezza | 4,2 cm |
| Confezione 1: larghezza | 3,3 cm |
| Confezione 1: profondità | 5,2 cm |
| Confezione 1: peso | 24,0 g |

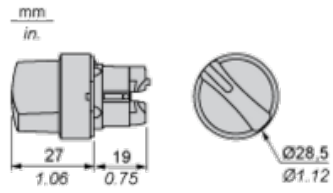
Sostenibilità dell'offerta

| | |
|----------------------------------|---|
| Regolamento REACh | Dichiarazione REACh |
| REACh senza SVHC | Si |
| Direttiva RoHS UE | Conformità proattiva (prodotto al di fuori dell'ambito legale di RoHS Unione europea) EU RoHS Dichiarazione |
| Privo di metalli pesanti tossici | Si |
| Senza mercurio | Si |
| Regolamento RoHS della Cina | Dichiarazione RoHS Della Cina |
| Informazioni esenzioni RoHS | Si |

Garanzia contrattuale

| | |
|----------|---------|
| Garanzia | 18 mesi |
|----------|---------|

Dimensioni



Apertura pannello per pulsanti, interruttori e spie (Fori finiti, pronti per installazione)

Connessione tramite morsetti o connettori plug-in o scheda circuito stampato



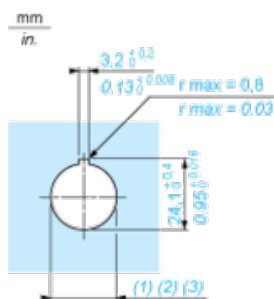
(1) Diametro su supporto o pannello finito

(2) Per interruttori selettore e pulsanti di arresto di Emergenza, si consiglia di utilizzare la piastra antirotazione di tipo ZB5AZ902.

(3) $\varnothing 22,5$ mm consigliato ($\varnothing 22,3_0^{+0.4}$) / $\varnothing 0.89$ in. consigliato ($\varnothing 0.88$ in. $_0^{+0.016}$)

| Collegamenti | a in mm | a in pollici | b in mm | b in pollici |
|---------------------------------------|---------|--------------|---------|--------------|
| Tramite morsetti o connettore plug-in | 40 | 1.57 | 0 | 1.18 |
| Tramite connettori Faston | 45 | 1.77 | 32 | 1.26 |
| Su scheda circuito stampato | 0 | 1.18 | 0 | 1.18 |

Dettaglio vano capocorda



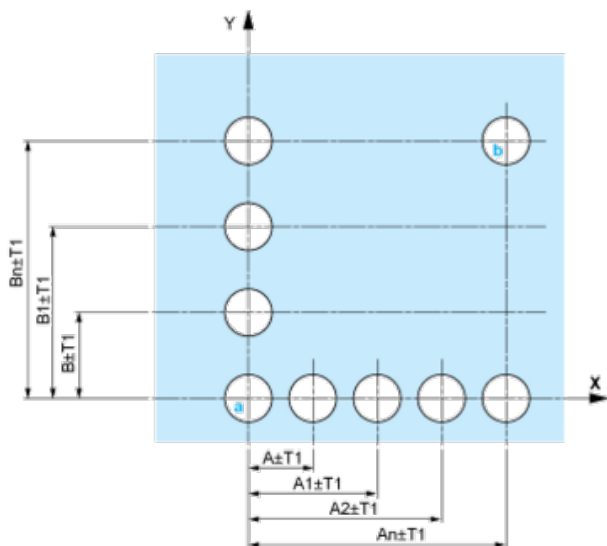
(1) Diametro su supporto o pannello finito

(2) Per interruttori selettore e pulsanti di arresto di Emergenza, si consiglia di utilizzare la piastra antirotazione di tipo ZB5AZ902.

(3) $\varnothing 22,5$ mm consigliato ($\varnothing 22,3_0^{+0.4}$) / $\varnothing 0.89$ in. consigliato ($\varnothing 0.88$ in. $_0^{+0.016}$)

Pulsanti, interruttori e spie per connessione scheda a circuito stampato

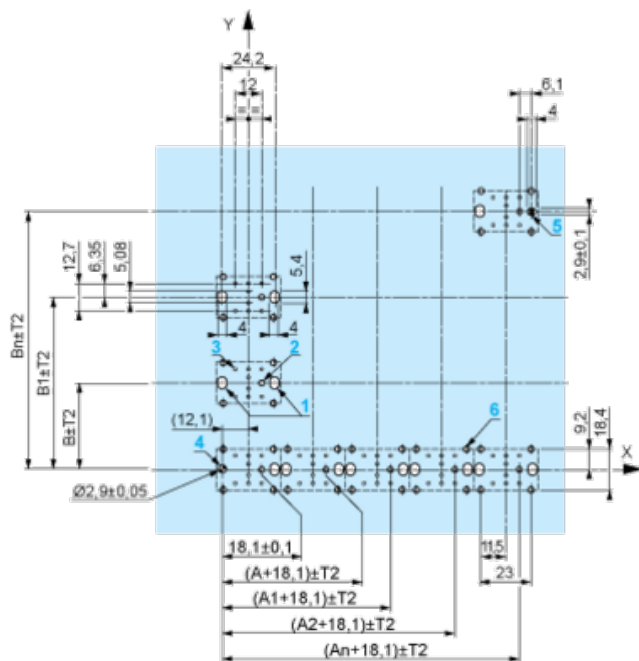
Aperture del pannello (viste dal lato dell'installatore)



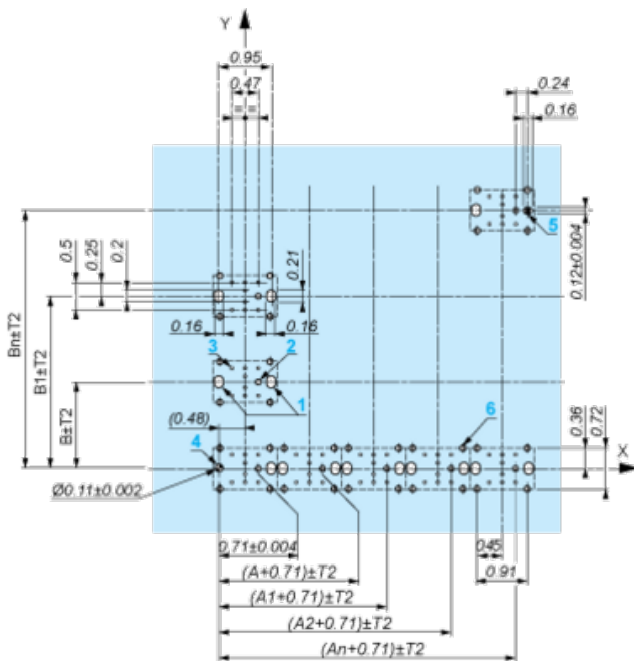
- A: 30 mm min./1,18 pollici min.
- B: 40 mm min./1,57 pollici min.

Aperture della scheda a circuito stampato (viste dal lato del blocco elettrico)

Dimensioni in mm



- A: 30 mm min.
 - B: 40 mm min.
- Dimensioni in pollici



A: 1,18 pollici min.

B: 1,57 pollici min.

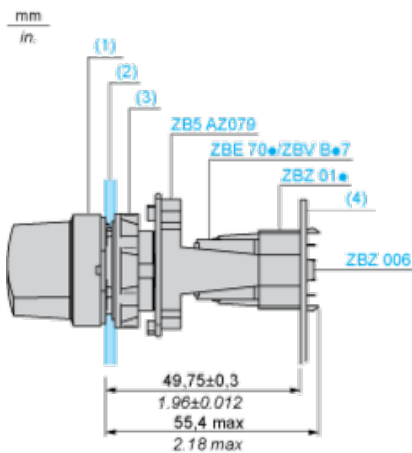
Tolleranze generali del pannello e della scheda a circuito stampato

La tolleranza cumulativa non deve superare 0,3 mm/0,012 pollici: $T1 + T2 = 0,3 \text{ mm max.}$

Precauzioni per l'installazione

- Spessore minimo della scheda a circuito: 1,6 mm/0,06 pollici
- Diametro apertura: 22,4 mm \pm 0,1/0,88 pollici \pm 0,004
- Orientamento del collare di fissaggio/corpo ZB5AZ009: $\pm 2^\circ 30'$ (escluse le aperture contrassegnate a e b).
- Coppia di serraggio delle viti ZBZ006: 0,6 N.m (5,3 lbf.in) max.
- Lasciare spazio per un collare di fissaggio/sostegno ZB5AZ079 e relative viti:
 - ogni 90 mm/3,54 pollici in orizzontale (X) e 120 mm/4,72 pollici in verticale (Y).
 - con ogni commutatore (ZB5AD*, ZB5AJ*, ZB5AG*).

I centri di fissaggio contrassegnati a e b sono diagonalmente opposti e devono allinearsi a quelli contrassegnati 4 e 5.



(1) Testa ZB5AD•

(2) Pannello

(2) Dado

(4) Scheda a circuito stampato

Montaggio dell'adattatore (Socket) ZBZ01•

- 1 2 fori allungati per accesso vite ZBZ006
- 2 1 foro \varnothing 2,4 mm \pm 0,05/0,09 pollici \pm 0,002 per centrare l'adattatore ZBZ01•
- 3 8 \times \varnothing 1,2 mm/0,05 pollici fori
- 4 1 foro \varnothing 2,9 mm \pm 0,05/0,11 pollici \pm 0,002, per l'allineamento della scheda a circuito stampato (con apertura contrassegnata a)
- 5 1 foro allungato per l'allineamento della scheda a circuito stampato (con apertura contrassegnata b)
- 6 4 fori \varnothing 2,4 mm/0,09 pollici per ritagliare l'adattatore ZBZ01•

Dimensioni An + 18,1 rispetto a \varnothing 2,4 mm \pm 0,05/0,09 pollici \pm 0,002 fori per centrare l'adattatore ZBZ01•

Composizione elettrica corrispondente al codice C3

Composizione elettrica corrispondente al codice C4

Composizione elettrica corrispondente al codice C5

Composizione elettrica corrispondente al codice C6

Composizione elettrica corrispondente al codice C7

Composizione elettrica corrispondente al codice C8

Composizione elettrica corrispondente ai codici C9, C11, SF1 e SR1

Composizione elettrica corrispondente al codice C15

1 N/O

1 N/C

1 N/O + N/C o 1 N/O + N/O o 1 N/C + N/C

Elemento

Contatto singolo

Contatto doppio

Blocco luce

Posizione possibile



Sequenza di contatti inserita su corpo commutatore a 3 posizioni

Posizione 315°



| | | | | | |
|-----------|-----------|-----------|--------|--------|--------|
| Push | Posizione | Superiore | | | |
| Inferiore | | | | | |
| Posizione | | Sinistra | Centro | Destra | |
| Stato | | 1 | 1 | 0 | |
| Contatti | N/O | | chiuso | chiuso | aperto |
| N/C | | aperto | aperto | chiuso | |

Posizione 0°



| | | | | | |
|-----------|-----------|-----------|--------|--------|--------|
| Push | Posizione | Superiore | | | |
| Inferiore | | | | | |
| Posizione | | Sinistra | Centro | Destra | |
| Stato | | 0 | 0 | 0 | |
| Contatti | N/O | | aperto | aperto | aperto |
| N/C | | chiuso | chiuso | chiuso | |

Posizione 45°



| | | | | | |
|-----------|-----------|-----------|--------|--------|--------|
| Push | Posizione | Superiore | | | |
| Inferiore | | | | | |
| Posizione | | Sinistra | Centro | Destra | |
| Stato | | 0 | 1 | 1 | |
| Contatti | N/O | | aperto | chiuso | chiuso |
| N/C | | chiuso | aperto | aperto | |