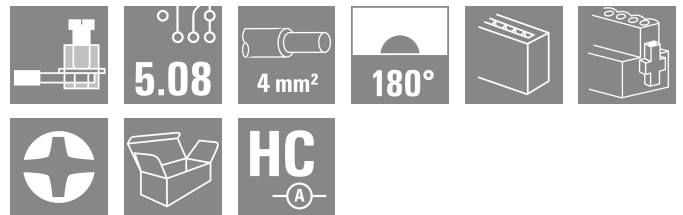


SP-BLZP 5.08 16P CLAMSHELL KIT

Weidmüller Interface GmbH & Co. KG
 Klingenbergstraße 26
 D-32758 Detmold
 Germany

www.weidmueller.com

Produktbild



Allgemeine Bestelldaten

Ausführung	Leiterplattensteckverbinder, Abdeckhaube, Buchsenstecker, 5.08 mm, Polzahl: 16, 180°, Klemmbereich, max. : 4 mm ² , Box
Best.-Nr.	2697690000
Art	SP-BLZP 5.08 16P CLAMSHELL KIT
GTIN (EAN)	4050118704464
VPE	1 ST
Produkt-Kennzahlen	IEC: 400 V / 23 A / 0.2 - 4 mm ² UL: 300 V / 20 A / AWG 26 - AWG 12
Verpackung	Box

SP-BLZP 5.08 16P CLAMSHELL KIT

Weidmüller Interface GmbH & Co. KG
 Klingenbergstraße 26
 D-32758 Detmold
 Germany

www.weidmueller.com

Technische Daten

Zulassungen

ROHS	Konform
------	---------

Abmessungen und Gewichte

Tiefe	18.5 mm	Tiefe (inch)	0.7283 inch
Höhe	72.4 mm	Höhe (inch)	2.8504 inch
Breite	91.1 mm	Breite (inch)	3.5866 inch
Nettogewicht	90 g		

Umweltanforderungen

RoHS-Konformitätsstatus	Konform ohne Ausnahme
REACH SVHC	Keine SVHC über 0,1 Gew.-%

Systemkennwerte

Produktfamilie	OMNIMATE Signal - Serie BL/SL 5.08			
Raster in mm (P)	5.08 mm			
Raster in Zoll (P)	0.200 "			
Leiterabgangsrichtung	180°			
Polzahl	16			
Anzahl Reihen	1			
Polreihenzahl	2			
Berührungsschutz nach DIN VDE 57 106	fingersicher			
Berührungsschutz nach DIN VDE 0470	IP 20 gesteckt/ IP 10 ungesteckt			
Schutzart	IP20			
Durchgangswiderstand	≤5 mΩ			
Kodierbar	Ja			
Klemmschraube	M 2,5			
Schraubendreherklinge	0,6 x 3,5, PH 1, PZ 1			
Schraubendreherklinge Norm	DIN 5264, ISO 8764/2-PH, ISO 8764/2-PZ			
Schraubendreherklinge Gehäuse	T8			
Steckkraft/Pol, max.	10 N			
Ziehkraft/Pol, max.	9 N			
Anzugsdrehmoment	Drehmoment Typ		Leiteranschluss	
	Nutzungsinformationen		Anzugsdrehmoment	
			min.	0.4 Nm
			max.	0.5 Nm
	Drehmoment Typ		Schraubflansch	
	Nutzungsinformationen		Anzugsdrehmoment	
			min.	0.2 Nm
			max.	0.25 Nm
	Drehmoment Typ		Gehäuse	
	Nutzungsinformationen		Anzugsdrehmoment	
			min.	0.4 Nm
			max.	0.5 Nm

Werkstoffdaten

Isolierstoff	PBT	Farbe	schwarz
Farbtabelle (ähnlich)	RAL 9011	Isolierstoffgruppe	IIIa
Kriechstromfestigkeit (CTI)	≥ 200	Moisture Level (MSL)	
Brennbarkeitsklasse nach UL 94	V-0	Kontaktmaterial	Cu-leg
Kontaktoberfläche	verzinkt	Schichtaufbau - Steckkontakt	4...8 µm Sn hot-dip tinned
Lagertemperatur, min.	-40 °C	Lagertemperatur, max.	70 °C
Betriebstemperatur, min.	-40 °C	Betriebstemperatur, max.	120 °C

SP-BLZP 5.08 16P CLAMSHELL KIT

Weidmüller Interface GmbH & Co. KG
 Klingenbergstraße 26
 D-32758 Detmold
 Germany

www.weidmueller.com

Technische Daten

Anschließbare Leiter

Klemmbereich, min.	0.13 mm ²
Klemmbereich, max.	4 mm ²
eindrätig, min. H05(07) V-U	0.2 mm ²
eindrätig, max. H05(07) V-U	4 mm ²
feindrätig, min. H05(07) V-K	0.2 mm ²
feindrätig, max. H05(07) V-K	4 mm ²
mit AEH mit Kragen DIN 46 228/4, min.	0.2 mm ²
mit AEH mit Kragen DIN 46 228/4, max.	2.5 mm ²
mit Aderendhülse nach DIN 46 228/1, min.	0.2 mm ²
mit Aderendhülse nach DIN 46 228/1, max.	4 mm ²

Lehrdorn nach EN 60999 a x b; ø	2,8 mm x 2,4 mm		
Klemmbare Leiter	Leiteranschlussquerschnitt	Typ	feindrätig
		nominal	0.5 mm ²
Aderendhülse	Aderendhülse	Abisolierlänge	nominal 6 mm
		Empfohlene Aderendhülse	H0,5/6
		Abisolierlänge	nominal 8 mm
		Empfohlene Aderendhülse	H0,5/12 OR
Leiteranschlussquerschnitt	Typ	feindrätig	
	nominal	1 mm ²	
Aderendhülse	Aderendhülse	Abisolierlänge	nominal 6 mm
		Empfohlene Aderendhülse	H1,0/6
		Leiteranschlussquerschnitt	Typ
Aderendhülse	Aderendhülse	nominal	1.5 mm ²
		Abisolierlänge	nominal 7 mm
		Empfohlene Aderendhülse	H1,5/7
Leiteranschlussquerschnitt	Typ	feindrätig	
	nominal	2.5 mm ²	
Aderendhülse	Aderendhülse	Abisolierlänge	nominal 7 mm
		Empfohlene Aderendhülse	H2,5/7
		Abisolierlänge	nominal 10 mm
		Empfohlene Aderendhülse	H2,5/15D BL

Hinweistext: Der Außendurchmesser des Kunststoffkragens sollte nicht größer als das Raster (P) sein., Die Länge der Aderendhülse ist in Abhängigkeit vom Produkt und von der jeweiligen Bemessungsspannung auszuwählen.

Bemessungsdaten nach IEC

geprüft nach Norm	IEC 60664-1, IEC 61984	Bemessungsstrom, min. Polzahl (Tu=20°C)	23 A
Bemessungsstrom, max. Polzahl (Tu=20°C)	18 A	Bemessungsstrom, min. Polzahl (Tu=40°C)	21 A
Bemessungsstrom, max. Polzahl (Tu=40°C)	16 A	Bemessungsspannung bei Überspannungsk./Verschmutzungsgrad II/2	400 V
Bemessungsspannung bei Überspannungsk./Verschmutzungsgrad III/2	320 V	Bemessungsspannung bei Überspannungsk./Verschmutzungsgrad III/3	250 V

SP-BLZP 5.08 16P CLAMSHELL KIT

Weidmüller Interface GmbH & Co. KG
 Klingenbergstraße 26
 D-32758 Detmold
 Germany

www.weidmueller.com

Technische Daten

Bemessungsstoßspannung bei Überspannungsk./Verschmutzungsgrad II/2	4 kV	Bemessungsstoßspannung bei Überspannungsk./Verschmutzungsgrad III/2	4 kV
Bemessungsstoßspannung bei Überspannungsk./Verschmutzungsgrad III/3	4 kV	Kurzzeitstromfestigkeit	3 x 1s mit 120 A

Nenndaten nach CSA

Nennspannung (Use group B / CSA)	300 V	Nennspannung (Use group C / CSA)	50 V
Nennspannung (Use group D / CSA)	300 V	Nennstrom (Use group B / CSA)	20 A
Nennstrom (Use group D / CSA)	20 A	Leiteranschlussquerschnitt AWG, min.	AWG 30
Leiteranschlussquerschnitt AWG, max.	AWG 12		

Nenndaten nach UL 1059

Nennspannung (Use group B / UL 1059)	300 V	Nennspannung (Use group D / UL 1059)	300 V
Nennstrom (Use group B / UL 1059)	20 A	Nennstrom (Use group D / UL 1059)	10 A
Leiteranschlussquerschnitt AWG, min.	AWG 26	Leiteranschlussquerschnitt AWG, max.	AWG 12

Verpackungen

Verpackung	Box	VPE Länge	119.00 mm
VPE Breite	118.00 mm	VPE Höhe	49.00 mm

Wichtiger Hinweis

IPC-Konformität	Konformität: Die Produkte werden nach international anerkannten Standards und Normen entwickelt, gefertigt und ausgeliefert und entsprechen den zugesicherten Eigenschaften im Datenblatt bzw. erfüllen dekorative Eigenschaften in Anlehnung der IPC-A-610 „Class2“. Darüber hinaus gehende Ansprüche an die Produkte können auf Anfrage bewertet werden.
Hinweise	<ul style="list-style-type: none"> Rated current related to rated cross-section & min. No. of poles. Wire end ferrule without plastic collar to DIN 46228/1 Wire end ferrule with plastic collar to DIN 46228/4 P on drawing = pitch Rated data refer only to the component itself. Clearance and creepage distances to other components are to be designed in accordance with the relevant application standards. In accordance with IEC 61984, OMNIMATE-connectors are connectors without breaking capacity (COC). During designated use, connectors are not allowed to be engaged or disengaged when live or under load Long term storage of the product with average temperature of 50 °C and maximum humidity 70%, 36 months

Klassifikationen

ETIM 8.0	EC002638	ETIM 9.0	EC002638
ETIM 10.0	EC002638	ECLASS 14.0	27-46-02-02
ECLASS 15.0	27-46-02-02		

SP-BLZP 5.08 16P CLAMSHELL KIT

Weidmüller Interface GmbH & Co. KG
 Klingenbergstraße 26
 D-32758 Detmold
 Germany

www.weidmueller.com

Zeichnungen

Produktbild



Produktbild

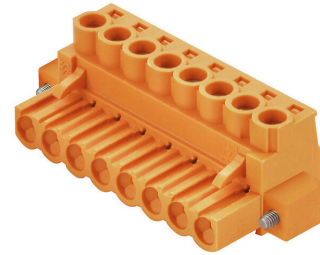
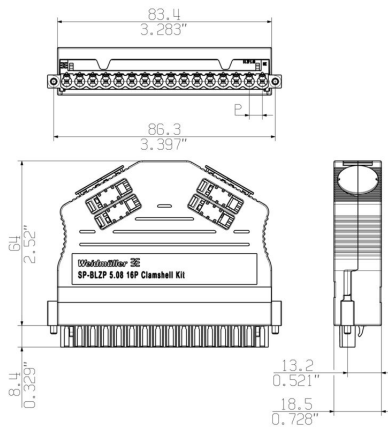
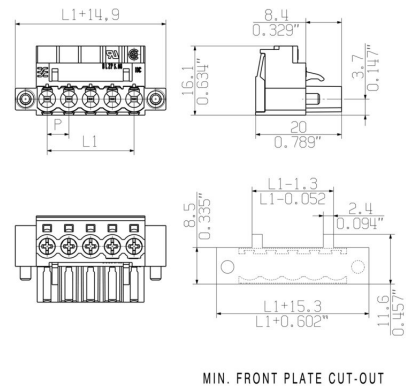


Abbildung ähnlich

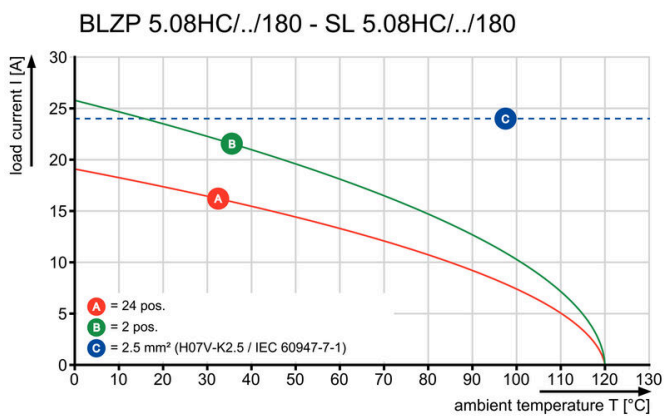
Maßzeichnung



Maßbild



Diagramm



SP-BLZP 5.08 16P CLAMSHELL KIT

Weidmüller Interface GmbH & Co. KG
Klingenbergstraße 26
D-32758 Detmold
Germany

Zeichnungen

www.weidmueller.com

Anwendungsbeispiel

