

QUINT-PS/3AC/24DC/20/CO - Stromversorgung, schutzlackiert



2320924

<https://www.phoenixcontact.com/de/produkte/2320924>

Bitte beachten Sie, dass die in diesem PDF-Dokument angezeigten Daten aus unserem Online-Katalog generiert wurden. Bitte finden Sie die vollständigen Daten in der Benutzer-Dokumentation. Es gelten unsere Allgemeinen Nutzungsbedingungen für Downloads.



Primär getaktete Stromversorgung QUINT POWER, Schraubanschluss, SFB Technology (Selective Fuse Breaking), Eingang: 3-phasig, Ausgang: 24 V DC / 20 A, einstellbar von 18 V DC ... 29,5 V DC. Bei Neuprojekten bitte folgenden Artikel verwenden: 1343940 QUINT4-PS/3AC/24DC/20/CO

Produktbeschreibung

QUINT POWER Stromversorgungen mit höchster Funktionalität

Für die selektive und damit wirtschaftliche Absicherung von Anlagen löst QUINT POWER Leitungsschutzschalter mit 6-fachem Nennstrom magnetisch und damit schnell aus. Die hohe Anlagenverfügbarkeit wird zudem durch die präventive Funktionsüberwachung sichergestellt, die kritische Betriebszustände meldet, bevor Fehler auftreten.

Das zuverlässige Starten schwieriger Lasten erfolgt mittels der statischen Leistungsreserve POWER BOOST. Dank der einstellbaren Spannung sind alle Bereiche von 18 V DC ... 29,5 V DC abgedeckt.

Ihre Vorteile

- Für höchste Anlagenverfügbarkeit
- Zuverlässiges Starten schwieriger Lasten mit der statischen Leistungsreserve POWER BOOST mit bis zu 1,5-fachem Nennstrom dauerhaft
- Schnelles Auslösen von Standard-Leitungsschutzschaltern mit der dynamischen Leistungsreserve SFB (Selective Fuse Breaking) Technology mit bis zu 6-fachem Nennstrom für 12 ms
- Präventive Funktionsüberwachung
- Optimaler Schutz mit Tauchlackierung für 100 % Luftfeuchte

Kaufmännische Daten

Artikelnummer	2320924
Verpackungseinheit	1 Stück
Mindestbestellmenge	1 Stück
Verkaufsschlüssel	CG
Produktschlüssel	CMPQ33
GTIN	4046356605601
Gewicht pro Stück (inklusive Verpackung)	1.834,5 g
Gewicht pro Stück (exklusive Verpackung)	1.504 g
Zolltarifnummer	85044095
Ursprungsland	TH

Technische Daten

Eingangsdaten

AC-Betrieb

Eingangsnennspannungsbereich	3x 400 V AC ... 500 V AC
Eingangsspannungsbereich	3x 320 V AC ... 575 V AC
	2x 360 V AC ... 575 V AC
	450 V DC ... 800 V DC
Spannungsart der Versorgungsspannung	AC
Einschaltstromstoß	< 20 A (typisch)
Einschaltstromstoßintegral (I^2t)	< 3,2 A ² s
Frequenzbereich AC	45 Hz ... 65 Hz
Frequenzbereich DC	0 Hz
Netzausfallüberbrückungszeit	typ. 28 ms (400 V AC)
	typ. 43 ms (500 V AC)
Stromaufnahme	3x 1,6 A (400 V AC)
	3x 1,3 A (500 V AC)
	0,9 A (600 V DC)
Nennleistungsaufnahme	783 VA
Schutzbeschaltung	Transientenüberspannungsschutz; Varistor, Gasableiter
Einschaltzeit typisch	< 0,16 s
Zulässige Vorsicherung	B6 B10 B16
Zulässige Vorsicherung DC	DC: Geeignete Sicherung vorschalten
Auswahl geeigneter Sicherung für den Eingangsschutz	6 A ... 16 A (AC: Charakteristik B, C, D, K)
Ableitstrom gegen PE	< 3,5 mA

Ausgangsdaten

Wirkungsgrad	> 93 % (bei 400 V AC und Nennwerten)
Nennausgangsspannung	24 V DC \pm 1 %
Einstellbereich der Ausgangsspannung (U_{Set})	18 V DC ... 29,5 V DC (> 24 V DC, leistungskonstant begrenzt)
Nennausgangsstrom (I_N)	20 A (-25 °C ... 60 °C, U_{OUT} = 24 V DC)
POWER BOOST (I_{Boost})	26 A (-25 °C ... 40 °C dauerhaft, U_{OUT} = 24 V DC)
Selective Fuse Breaking (I_{SFB})	120 A (12 ms)
Magnetische Sicherungsauslösung	B2 / B4 / B6 / B10 / B16 / C2 / C4 / C6
Derating	60 °C ... 70 °C (2,5 %/K)
Rückspesiefestigkeit	max. 32 V DC
Schutz gegen Überspannung am Ausgang (OVP)	< 32 V DC
Regelabweichung	< 1 % (Laständerung statisch 10 % ... 90 %)
	< 3 % (Laständerung dynamisch 10 % ... 90 %)
	< 0,1 % (Eingangsspannungsänderung \pm 10 %)
Restwelligkeit	< 40 mV _{SS} (bei Nennwerten)

QUINT-PS/3AC/24DC/20/CO - Stromversorgung, schutzlackiert



2320924

<https://www.phoenixcontact.com/de/produkte/2320924>

Ausgangsleistung	480 W
Schaltspitzen Nennlast	< 40 mV _{SS} (bei Nennwerten, 20 MHz)
Verlustleistung Leerlauf maximal	11 W
Verlustleistung Nennlast maximal	40 W
Anstiegszeit	< 0,05 s (U _{OUT} (10 % ... 90 %))
Parallelschaltbarkeit	ja, zur Redundanz und Leistungserhöhung
Serienschaltbarkeit	ja
Absicherung (sekundärseitig)	elektronisch
	thermomagnetisch
	thermisch

Signal: DC-OK, aktiv

Beschreibung des Ausgangs	U _{OUT} > 0,9 x U _N : High-Signal
Schaltspannungsbereich	18 V ... 24 V
Ausgangsspannung	+ 24 V DC
Einschaltstrom maximal	≤ 20 mA (kurzschlussfest)
Dauerlaststrom	≤ 20 mA

Signal: DC-OK, potenzialfrei

Beschreibung des Ausgangs	Relaiskontakt, U _{OUT} > 0,9 x U _N : Kontakt geschlossen
Schaltspannung maximal	30 V AC/DC
	24 V DC
Einschaltstrom maximal	0,5 A
	1 A
Dauerlaststrom	≤ 1 A

Signal: POWER BOOST, aktiv

Beschreibung des Ausgangs	I _{OUT} < I _N : High-Signal
Schaltspannungsbereich	18 V ... 24 V
Ausgangsspannung	+ 24 V DC
Einschaltstrom maximal	≤ 20 mA (kurzschlussfest)
Dauerlaststrom	≤ 20 mA

Anschlussdaten

Eingang

Anschlussart	Schraubanschluss
Leiterquerschnitt starr min	0,2 mm ²
Leiterquerschnitt starr max	6 mm ²
Leiterquerschnitt flexibel min.	0,2 mm ²
Leiterquerschnitt flexibel max.	4 mm ²
Leiterquerschnitt AWG min	18
Leiterquerschnitt AWG max	10
Abisolierlänge	7 mm

QUINT-PS/3AC/24DC/20/CO - Stromversorgung, schutzlackiert



2320924

<https://www.phoenixcontact.com/de/produkte/2320924>

Schraubengewinde	M4
Anzugsdrehmoment min	0,5 Nm
Anzugsdrehmoment max	0,6 Nm

Ausgang

Anschlussart	Schraubanschluss
Leiterquerschnitt starr min	0,2 mm ²
Leiterquerschnitt starr max	6 mm ²
Leiterquerschnitt flexibel min.	0,2 mm ²
Leiterquerschnitt flexibel max.	4 mm ²
Leiterquerschnitt AWG min	12
Leiterquerschnitt AWG max	10
Abisolierlänge	7 mm
Schraubengewinde	M4
Anzugsdrehmoment min	0,5 Nm
Anzugsdrehmoment max	0,6 Nm

Signal

Leiterquerschnitt starr min	0,2 mm ²
Leiterquerschnitt starr max	6 mm ²
Leiterquerschnitt flexibel min.	0,2 mm ²
Leiterquerschnitt flexibel max.	4 mm ²
Leiterquerschnitt AWG min	18
Leiterquerschnitt AWG max	10
Schraubengewinde	M4
Anzugsdrehmoment min	0,5 Nm
Anzugsdrehmoment max	0,6 Nm

Signalisierung

Signalisierungsarten	LED
	aktiver Schaltausgang
	Relaiskontakt

Signalausgang: DC-OK, aktiv

Statusanzeige	$U_{OUT} > 0,9 \times U_N$: LED "DC OK" grün
Hinweis zur Statusanzeige	$U_{OUT} < 0,9 \times U_N$: LED "DC OK" blinkt
Farbe	grün
Hinweis zur Statusanzeige	LED blinkt

Signalausgang: DC-OK, potenzialfrei

Statusanzeige	$U_{OUT} > 0,9 \times U_N$: LED "DC OK" grün
Hinweis zur Statusanzeige	$U_{OUT} < 0,9 \times U_N$: LED "DC OK" blinkt
Farbe	grün
Hinweis zur Statusanzeige	LED blinkt

QUINT-PS/3AC/24DC/20/CO - Stromversorgung, schutzlackiert



2320924

<https://www.phoenixcontact.com/de/produkte/2320924>

Signalausgang: POWER BOOST, aktiv

Statusanzeige	$I_{OUT} > I_N$: LED "BOOST" gelb
Farbe	gelb

Elektrische Eigenschaften

Anzahl Phasen	3
Isolationsspannung Eingang/Ausgang	4 kV AC (Typprüfung)
	2 kV AC (Stückprüfung)
Isolationsspannung Ausgang/PE	500 V DC (Stückprüfung)
Isolationsspannung Eingang/PE	3,5 kV AC (Typprüfung)
	2 kV AC (Stückprüfung)

Artikeleigenschaften

Produkttyp	Stromversorgung
Produktfamilie	QUINT POWER
MTBF (IEC 61709, SN 29500)	> 900000 h (25 °C)
	> 534000 h (40 °C)

Isolationseigenschaften

Schutzklasse	I
Überspannungskategorie (EN 62477-1)	III
Verschmutzungsgrad	2

Maße

Breite	69 mm
Höhe	130 mm
Tiefe	125 mm

Einbaumaß

Einbauabstand rechts/links	5 mm / 5 mm
Einbauabstand oben/unten	50 mm / 50 mm

Alternative Montage

Breite	125 mm
Höhe	130 mm
Tiefe	72 mm

Montage

Montagehinweis	anreihbar: $P_N \geq 50\%$, horizontal 5 mm, neben aktiven Bauteilen 15 mm, vertikal 50 mm anreihbar: $P_N < 50\%$, horizontal 0 mm, vertikal oben 40 mm, vertikal unten 20 mm
Einbaulage	waagerechte Tragschiene NS 35, EN 60715
Schutzlackiert	ja

QUINT-PS/3AC/24DC/20/CO - Stromversorgung, schutzlackiert



2320924

<https://www.phoenixcontact.com/de/produkte/2320924>

Materialangaben

Gehäusematerial	Metall
Material Gehäuse	Stahlblech verzinkt
Ausführung der Gehäuse	Stahlblech verzinkt

Umwelt- und Lebensdauerbedingungen

Umgebungsbedingungen

Schutzart	IP20
Umgebungstemperatur (Betrieb)	-40 °C ... 70 °C (> 60 °C Derating: 2,5 %/K)
Umgebungstemperatur (Lagerung/Transport)	-40 °C ... 85 °C
Umgebungstemperatur (Startup type tested)	-40 °C
Einsatzhöhe	5000 m
Klimaklasse	3K3 (nach EN 60721)
Max. zul. Luftfeuchtigkeit (Betrieb)	100 % (bei 25 °C, keine Betauung)
Schock	18 ms, 30g, je Raumrichtung (nach IEC 60068-2-27)
Vibration (Betrieb)	< 15 Hz, Amplitude $\pm 2,5$ mm (nach IEC 60068-2-6) 15 Hz ... 150 Hz, 2,3g, 90 min.
Temp Code	T4 (-40 ... +60 °C)

Normen und Bestimmungen

Bahnanwendungen	EN 50121-4
	EN 50121-3-2
Norm - Begrenzung Netz-Oberschwingungsströme	EN 61000-3-2
Norm - Elektrische Sicherheit	IEC 61010-2-201 (SELV)
Norm - Gerätesicherheit	BG (Bauart geprüft)
Norm - Schutz gegen gefährliche Körperströme, Grundanforderungen für sichere Trennung in elektrischen Betriebsmitteln	EN 50178
Norm - Schutzkleinspannung	IEC 61010-1 (SELV)
	IEC 61010-2-201 (PELV)
Norm - Sichere Trennung	IEC 61010-2-201
Norm - Sicherheit für Mess-, Steuer-, Regel- und Laborgeräte	IEC 61010-1
Schadgastest	ISA-S71.04-1985 G3 Harsh Group A
Zulassung - Anforderung der Halbleiterindustrie in Bezug auf Netzspannungseinbrüche	SEMI F47-0706 Compliance Certificate

Brandschutz in Schienenfahrzeugen

Normbezeichnung	Brandschutz in Schienenfahrzeugen
Normen/Bestimmungen	EN 45545-2 (HL3)

Zulassungen

CSA	CAN/CSA-C22.2 No. 60950-1-07
	CSA-C22.2 No. 107.1-01

QUINT-PS/3AC/24DC/20/CO - Stromversorgung, schutzlackiert



2320924

<https://www.phoenixcontact.com/de/produkte/2320924>

Schiffbau-Zulassung	DNV GL (EMC B), ABS, LR, RINA, NK, BV
UL-Zulassungen	UL/C-UL Listed UL 508
	UL/C-UL Recognized UL 60950-1 (3-wire + PE, star net)
	UL ANSI/ISA-12.12.01 Class I, Division 2, Groups A, B, C, D T4 (Hazardous Location)

EMV-Daten

Elektromagnetische Verträglichkeit	Konformität zur EMV-Richtlinie 2014/30/EU
Niederspannungs-Richtlinie	Konformität zur NSR-Richtlinie 2014/35/EU
EMV-Anforderungen Störaussendung	EN 61000-6-3
	EN 61000-6-4
EMV-Anforderungen Störfestigkeit	EN 61000-6-1
	EN 61000-6-2

Störabstrahlung

Normen/Bestimmungen	EN 55011 (EN 55022)
---------------------	---------------------

Entladung statischer Elektrizität

Normen/Bestimmungen	EN 61000-4-2
---------------------	--------------

Entladung statischer Elektrizität

Kontaktentladung	8 kV (Prüfschärfegrad 4)
Luftentladung	15 kV (Prüfschärfegrad 4)
Bemerkung	Kriterium A

Elektromagnetisches HF-Feld

Normen/Bestimmungen	EN 61000-4-3
---------------------	--------------

Elektromagnetisches HF-Feld

Frequenzbereich	80 MHz ... 1 GHz
Prüffeldstärke	20 V/m (Prüfschärfegrad 3)
Frequenzbereich	1 GHz ... 2 GHz
Prüffeldstärke	10 V/m (Prüfschärfegrad 3)
Frequenzbereich	2 GHz ... 3 GHz
Prüffeldstärke	10 V/m (Prüfschärfegrad 3)
Bemerkung	Kriterium A

Schnelle Transienten (Burst)

Normen/Bestimmungen	EN 61000-4-4
---------------------	--------------

Schnelle Transienten (Burst)

Eingang	4 kV (Prüfschärfegrad 4 - unsymmetrisch)
Ausgang	2 kV (Prüfschärfegrad 3 - unsymmetrisch)
Signal	2 kV (Prüfschärfegrad 4 - unsymmetrisch)
Bemerkung	Kriterium B

Stoßspannungsbelastung (Surge)

QUINT-PS/3AC/24DC/20/CO - Stromversorgung, schutzlackiert



2320924

<https://www.phoenixcontact.com/de/produkte/2320924>

Normen/Bestimmungen	EN 61000-4-5
---------------------	--------------

Stoßspannungsbelastung (Surge)

Eingang	3 kV (Prüfschärfegrad 3 - symmetrisch)
	6 kV (Prüfschärfegrad 4 - unsymmetrisch)
Ausgang	1 kV (Prüfschärfegrad 2 - symmetrisch)
	2 kV (Prüfschärfegrad 3 - unsymmetrisch)
Signal	1 kV (Prüfschärfegrad 2 - unsymmetrisch)
Bemerkung	Kriterium A

Leitungsgeführte Beeinflussung

Normen/Bestimmungen	EN 61000-4-6
---------------------	--------------

Leitungsgeführte Beeinflussung

Eingang/Ausgang/Signal	unsymmetrisch
Frequenzbereich	0,15 MHz ... 80 MHz
Bemerkung	Kriterium A
Spannung	10 V (Prüfschärfegrad 3)

Störaussendung

Normen/Bestimmungen	EN 61000-6-3
Funkstörspannung nach EN 55011	EN 55011 (EN 55022) Klasse B Einsatzgebiet Industrie und Wohnbereich
Funkstörstrahlung nach EN 55011	EN 55011 (EN 55022) Klasse B Einsatzgebiet Industrie und Wohnbereich

Kriterien

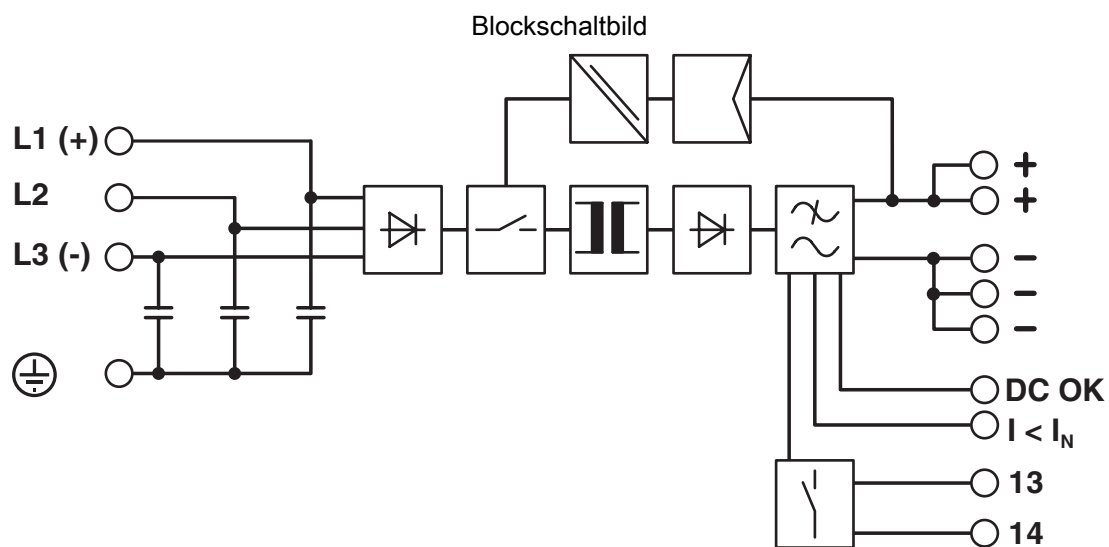
Kriterium A	Normales Betriebsverhalten innerhalb der festgelegten Grenzen.
Kriterium B	Vorübergehende Beeinträchtigung des Betriebsverhaltens, die das Gerät selbst wieder korrigiert.

QUINT-PS/3AC/24DC/20/CO - Stromversorgung, schutzlackiert

2320924

<https://www.phoenixcontact.com/de/produkte/2320924>

Zeichnungen



QUINT-PS/3AC/24DC/20/CO - Stromversorgung, schutzlackiert



2320924

<https://www.phoenixcontact.com/de/produkte/2320924>

Zulassungen

📄 Zum Herunterladen von Zertifikaten, besuchen Sie die Produktdetailseite: <https://www.phoenixcontact.com/de/produkte/2320924>



cUL Recognized
Zulassungs-ID: E211944



UL Recognized
Zulassungs-ID: E211944



IECEE CB Scheme
Zulassungs-ID: SI-2794



EAC
Zulassungs-ID: RU S-DE.BL08.W.00764



EAC
Zulassungs-ID: RU S-DE.BL08.W.00764



UL Listed
Zulassungs-ID: E123528



Type approved
Zulassungs-ID: SI-SIQ BG 005/002

DNV

Zulassungs-ID: TAA000030X



cCSAus
Zulassungs-ID: 1925529



cUL Listed
Zulassungs-ID: E199827



UL Listed
Zulassungs-ID: E199827

QUINT-PS/3AC/24DC/20/CO - Stromversorgung, schutzlackiert



2320924

<https://www.phoenixcontact.com/de/produkte/2320924>

QUINT-PS/3AC/24DC/20/CO - Stromversorgung, schutzlackiert



2320924

<https://www.phoenixcontact.com/de/produkte/2320924>

Klassifikationen

ECLASS

ECLASS-13.0	27040701
ECLASS-15.0	27040701

ETIM

ETIM 10.0	EC002540
-----------	----------

UNSPSC

UNSPSC 21.0	39121000
-------------	----------

QUINT-PS/3AC/24DC/20/CO - Stromversorgung, schutzlackiert



2320924

<https://www.phoenixcontact.com/de/produkte/2320924>

Environmental product compliance

EU RoHS

Erfüllt die Anforderungen nach RoHS-Richtlinie	Ja
Ausnahmeregelungen soweit bekannt	7(a), 7(c)-I

China RoHS

Environment friendly use period (EFUP)	EFUP-25
	Eine artikelbezogene China RoHS Deklarationstabelle finden Sie im Downloadbereich zum jeweiligen Artikel unter „Herstellereklärung“. Für alle Artikel mit EFUP-E wird keine China RoHS Deklarationstabelle ausgestellt und benötigt.

EU REACH SVHC

Hinweis auf REACH-Kandidatenstoff (CAS-Nr.)	Lead(CAS-Nr.: 7439-92-1)
SCIP	cd343214-2513-402d-b25f-7d14c2f93343

EF3.1 Klimawandel

CO2e kg	52,094 kg CO2e
---------	----------------

Phoenix Contact 2026 © - Alle Rechte vorbehalten
<https://www.phoenixcontact.com>

PHOENIX CONTACT Deutschland GmbH
Flachmarktstraße 8
D-32825 Blomberg
+49 52 35/3-1 20 00
info@phoenixcontact.de