

# SAC-3P-M12MS-M 8FS - Adapter

1519752

<https://www.phoenixcontact.com/de/produkte/1519752>

Bitte beachten Sie, dass die in diesem PDF-Dokument angezeigten Daten aus unserem Online-Katalog generiert wurden. Bitte finden Sie die vollständigen Daten in der Benutzer-Dokumentation. Es gelten unsere Allgemeinen Nutzungsbedingungen für Downloads.

Adapter, 3-polig, Stecker gerade M12, Kodierung: A, auf Buchse gerade M8, Kodierung: A



## Kaufmännische Daten

Artikelnummer	1519752
Verpackungseinheit	5 Stück
Mindestbestellmenge	5 Stück
Verkaufsschlüssel	AI
Produktschlüssel	AF1GBA
GTIN	4046356019941
Gewicht pro Stück (inklusive Verpackung)	12,9 g
Gewicht pro Stück (exklusive Verpackung)	11,65 g
Zolltarifnummer	85366990
Ursprungsland	DE

# SAC-3P-M12MS-M 8FS - Adapter

1519752

<https://www.phoenixcontact.com/de/produkte/1519752>

## Technische Daten

### Artikeleigenschaften

Produkttyp	M8/M12-Adapter
Polzahl	3
Anzahl der Kabelabgänge	1
Kodierung	A

### Isolationseigenschaften

Überspannungskategorie	II
Verschmutzungsgrad	3

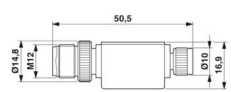
### Elektrische Eigenschaften

Isolationswiderstand	$\geq 100 \text{ M}\Omega$
Nennspannung $U_N$	48 V AC
	60 V DC
Nennstrom $I_N$	4 A

### Signalisierung

Statusanzeige	nein
Statusanzeige vorhanden	nein

### Maße

Maßzeichnung	
Breite	17 mm
Höhe	14,8 mm
Länge	50,5 mm

### Materialangaben

Brennbarkeitsklasse nach UL 94	HB
Material Dichtung	NBR
Material Griffkörper	TPU, schwer entflammbar, selbstverlöschend
Material Kontakt	CuSn
Material Kontaktoberfläche	Ni/Au
Material Kontaktträger	TPU GF
Material Verschraubung	Zinkdruckguss, vernickelt

### Steckverbinder

Anschluss 1	
Bauform	Stecker gerade M12

# SAC-3P-M12MS-M 8FS - Adapter



1519752

<https://www.phoenixcontact.com/de/produkte/1519752>

Polzahl	3
Kodierungsart	A

## Anschluss 2

Bauform	Buchse gerade M8
Polzahl	3
Kodierungsart	A

## Mechanische Eigenschaften

### Mechanische Daten

Steckzyklen	≥ 100
-------------	-------

## Umwelt- und Lebensdauerbedingungen

### Umgebungsbedingungen

Schutzart	IP65
	IP67
Umgebungstemperatur (Betrieb) (Stecker/Buchse)	-25 °C ... 90 °C

## Normen und Bestimmungen

Normbezeichnung	M12-Steckverbinder
Normen/Bestimmungen	IEC 61076-2-101
Normbezeichnung	M8-Steckverbinder
Normen/Bestimmungen	IEC 61076-2-104

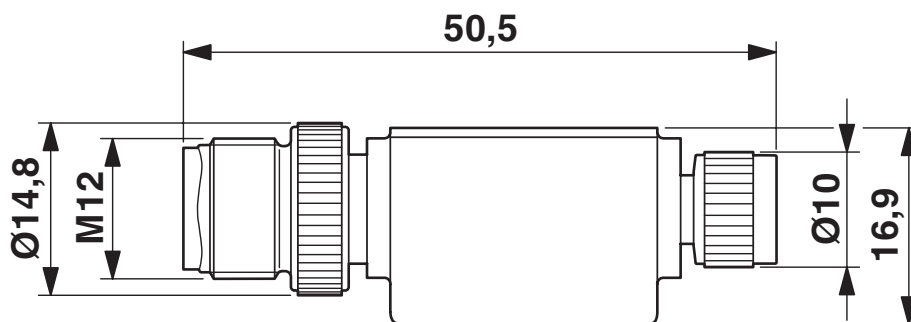
# SAC-3P-M12MS-M 8FS - Adapter

1519752

<https://www.phoenixcontact.com/de/produkte/1519752>

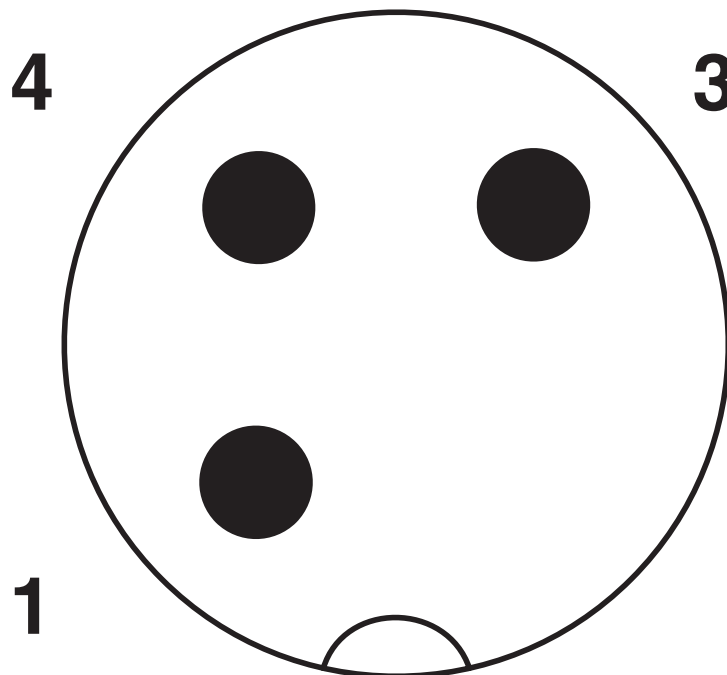
## Zeichnungen

Maßzeichnung



M8/M12-Adapter

Schemazeichnung



Polbild M12-Stecker, 3-polig, A-kodiert, Ansicht Stiftseite

# SAC-3P-M12MS-M 8FS - Adapter

1519752

<https://www.phoenixcontact.com/de/produkte/1519752>

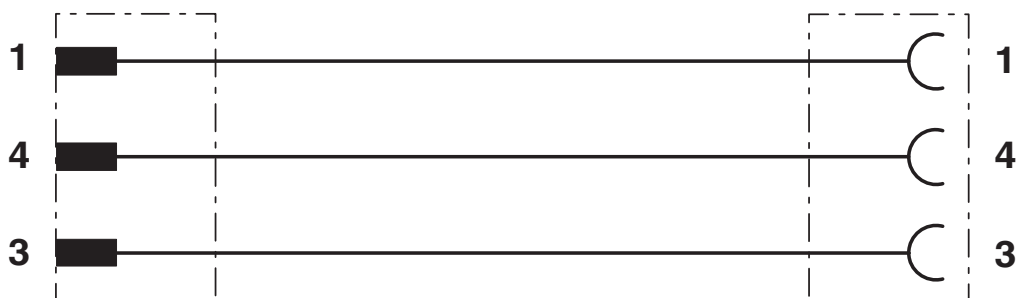


Schemazeichnung



Polbild Buchse M8, 3-polig, Ansicht Buchsenseite

Schaltplan



Kontaktbelegung der M8-Stecker / M12-Buchse

# SAC-3P-M12MS-M 8FS - Adapter



1519752

<https://www.phoenixcontact.com/de/produkte/1519752>

## Zulassungen

☞ Zum Herunterladen von Zertifikaten, besuchen Sie die Produktdetailseite: <https://www.phoenixcontact.com/de/produkte/1519752>



**EAC**

Zulassungs-ID: RU C-DE.AI30.B.01102



**UL Listed**

Zulassungs-ID: E221474

	Nennspannung $U_N$	Nennstrom $I_N$	Querschnitt AWG	Querschnitt $\text{mm}^2$
keine				
	30 V	4 A	-	-



**cUL Listed**

Zulassungs-ID: E221474

	Nennspannung $U_N$	Nennstrom $I_N$	Querschnitt AWG	Querschnitt $\text{mm}^2$
keine				
	30 V	4 A	-	-

# SAC-3P-M12MS-M 8FS - Adapter



1519752

<https://www.phoenixcontact.com/de/produkte/1519752>

## Klassifikationen

### ECLASS

ECLASS-13.0	27440106
ECLASS-15.0	27440106

### ETIM

ETIM 10.0	EC002925
-----------	----------

### UNSPSC

UNSPSC 21.0	31251500
-------------	----------

# SAC-3P-M12MS-M 8FS - Adapter



1519752

<https://www.phoenixcontact.com/de/produkte/1519752>

## Environmental product compliance

### EU RoHS

Erfüllt die Anforderungen nach RoHS-Richtlinie	Ja, Keine Ausnahmeregelungen
--	------------------------------

### China RoHS

Environment friendly use period (EFUP)	EFUP-E
	Keine Gefahrstoffe über den Grenzwerten

### EU REACH SVHC

Hinweis auf REACH-Kandidatenstoff (CAS-Nr.)	Kein Stoff mit einem Massenanteil von mehr als 0,1 %
---	--

### EF3.1 Klimawandel

CO2e kg	0,062 kg CO2e
---------	---------------

Phoenix Contact 2026 © - Alle Rechte vorbehalten  
<https://www.phoenixcontact.com>

PHOENIX CONTACT Deutschland GmbH  
Flachmarktstraße 8  
D-32825 Blomberg  
+49 52 35/3-1 20 00  
[info@phoenixcontact.de](mailto:info@phoenixcontact.de)