

PSBJ-URTK/S VT - Prüfsteckerbuchse



0311773

<https://www.phoenixcontact.com/de/produkte/0311773>

Bitte beachten Sie, dass die in diesem PDF-Dokument angezeigten Daten aus unserem Online-Katalog generiert wurden. Bitte finden Sie die vollständigen Daten in der Benutzer-Dokumentation. Es gelten unsere Allgemeinen Nutzungsbedingungen für Downloads.

Prüfsteckerbuchse, Polzahl: 1, Farbe: violett



Ihre Vorteile

- Die Prüfsteckerbuchse PSBJ... wird anstelle der normalen Brückenschraube eingesetzt und stellt den Spannungsabgriff an einer gebrückten Klemmengruppe sicher
- Auf die speziellen Anwendungsfälle im Bereich der Energieversorgung sind die Prüfsteckerbuchsen zurecht geschnitten

Kaufmännische Daten

Artikelnummer	0311773
Verpackungseinheit	10 Stück
Mindestbestellmenge	10 Stück
Verkaufsschlüssel	BA
Produktschlüssel	BE1Z3X
GTIN	4017918104085
Gewicht pro Stück (inklusive Verpackung)	3,49 g
Gewicht pro Stück (exklusive Verpackung)	3,49 g
Zolltarifnummer	85366990
Ursprungsland	PL

Technische Daten

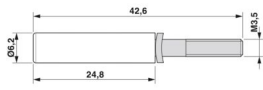
Artikeleigenschaften

Produkttyp	Prüfsteckerbuchse
Polzahl	1

Anschlussdaten

Anschlussart	Schraubanschluss
--------------	------------------

Maße

Maßzeichnung	
Breite	5 mm
Höhe	5 mm
Tiefe auf NS 35/7,5	15 mm
Stiftdurchmesser	4 mm

Materialangaben

Farbe	violett (RAL 4005)
Material	Messing
Isolierstoff	PA
Material Kontakt	Polyamid PA unverstärkt, Messing versilbert
Statischer Isolierstoffeinsatz in Kälte	-60 °C
Relativer Isolierstoff Temperatur Index (Elec., UL 746 B)	130 °C
Brandschutz für Schienenfahrzeuge (DIN EN 45545-2) R22	HL 1 - HL 3
Brandschutz für Schienenfahrzeuge (DIN EN 45545-2) R23	HL 1 - HL 3
Brandschutz für Schienenfahrzeuge (DIN EN 45545-2) R24	HL 1 - HL 3
Brandschutz für Schienenfahrzeuge (DIN EN 45545-2) R26	HL 1 - HL 3
Wärmeabgabe kalorimetrisch NFPA 130 (ASTM E 1354)	27,5 MJ/kg
Oberflächen Flammbarkeit NFPA 130 (ASTM E 162)	bestanden
Spezifisch optische Rauchgasdichte NFPA 130 (ASTM E 662)	bestanden
Rauchgastoxizität NFPA 130 (SMP 800C)	bestanden

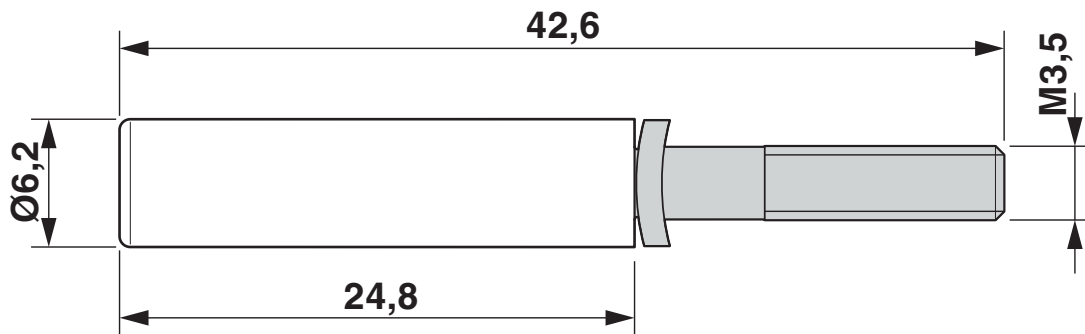
Umwelt- und Lebensdauerbedingungen

Umgebungsbedingungen

Umgebungstemperatur (Betrieb)	-60 °C ... 105 °C (max. kurzzeitige Betriebstemperatur siehe RTI Elec.)
Umgebungstemperatur (Lagerung/Transport)	-25 °C ... 60 °C (für kurze Zeit, nicht über 24 h, -60 °C bis +70 °C)
Umgebungstemperatur (Montage)	-5 °C ... 70 °C
Umgebungstemperatur (Betätigung)	-5 °C ... 70 °C
Zulässige Luftfeuchtigkeit (Lagerung/Transport)	30 % ... 70 %

Zeichnungen

Maßzeichnung



0311773

<https://www.phoenixcontact.com/de/produkte/0311773>

Klassifikationen

ECLASS

ECLASS-13.0	27250304
ECLASS-15.0	27250304

ETIM

ETIM 10.0	EC002555
-----------	----------

UNSPSC

UNSPSC 21.0	20122000
-------------	----------

Environmental product compliance

EU RoHS

Erfüllt die Anforderungen nach RoHS-Richtlinie

Ja, Keine Ausnahmeregelungen

China RoHS

Environment friendly use period (EFUP)

EFUP-E

Keine Gefahrstoffe über den Grenzwerten

EU REACH SVHC

Hinweis auf REACH-Kandidatenstoff (CAS-Nr.)

Kein Stoff mit einem Massenanteil von mehr als 0,1 %