

# CM 50-LG/H 12,5/BO BK - Elektronikgehäuse



2943592

<https://www.phoenixcontact.com/de/produkte/2943592>

Bitte beachten Sie, dass die in diesem PDF-Dokument angezeigten Daten aus unserem Online-Katalog generiert wurden. Bitte finden Sie die vollständigen Daten in der Benutzer-Dokumentation. Es gelten unsere Allgemeinen Nutzungsbedingungen für Downloads.



Tragschienengehäuse, Komplettgehäuse, mit Lüftungsschlitzen, Breite: 50 mm, Höhe: 102 mm, Tiefe: 115,5 mm, Farbe: schwarz (ähnlich RAL 9005), Querverbindung: nicht vorgesehen

## Ihre Vorteile

- Robuste Gehäusetechnik
- Einfache Aufschnappmontage auf die symmetrische Tragschiene nach EN 60715
- Berühr- und gegen Umwelteinflüsse geschützte Unterbringung der Elektronik
- Variabel in der Unterbringung unterschiedlicher Anschlusselemente (vom hochpoligen Steckverbinder bis zur Elektronik-Leiterplattenklemme)

## Kaufmännische Daten

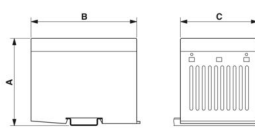
Artikelnummer	2943592
Verpackungseinheit	5 Stück
Mindestbestellmenge	5 Stück
Verkaufsschlüssel	AM
Produktschlüssel	ACHCDA
GTIN	4017918081195
Gewicht pro Stück (inklusive Verpackung)	146,42 g
Gewicht pro Stück (exklusive Verpackung)	146,42 g
Zolltarifnummer	84879090
Ursprungsland	DE

## Technische Daten

### Artikeleigenschaften

Produkttyp	Komplettgehäuse
Gehäuseart	Tragschienengehäuse
Gehäuseserie	CM
Produktfamilie	CM LG
Bauform	Gehäuse geschlossen, Lüftungsschlitze
Lüftungsöffnung vorhanden	ja

### Maße

Maßzeichnung	
Breite	50 mm
Höhe	102 mm
Tiefe	115,5 mm

### Materialangaben

Farbe (Gehäuse)	schwarz (RAL 9005)
Material Gehäuse	PC (glasfaserverstärkt)
Brennbarkeitsklasse nach UL 94	V0

### Umwelt- und Lebensdauerbedingungen

#### Umgebungsbedingungen

Umgebungstemperatur (Betrieb)	-40 °C ... 105 °C (in Abhängigkeit der Verlustleistung)
-------------------------------	---

### Montage

Montageart	Tragschienenmontage
------------	---------------------

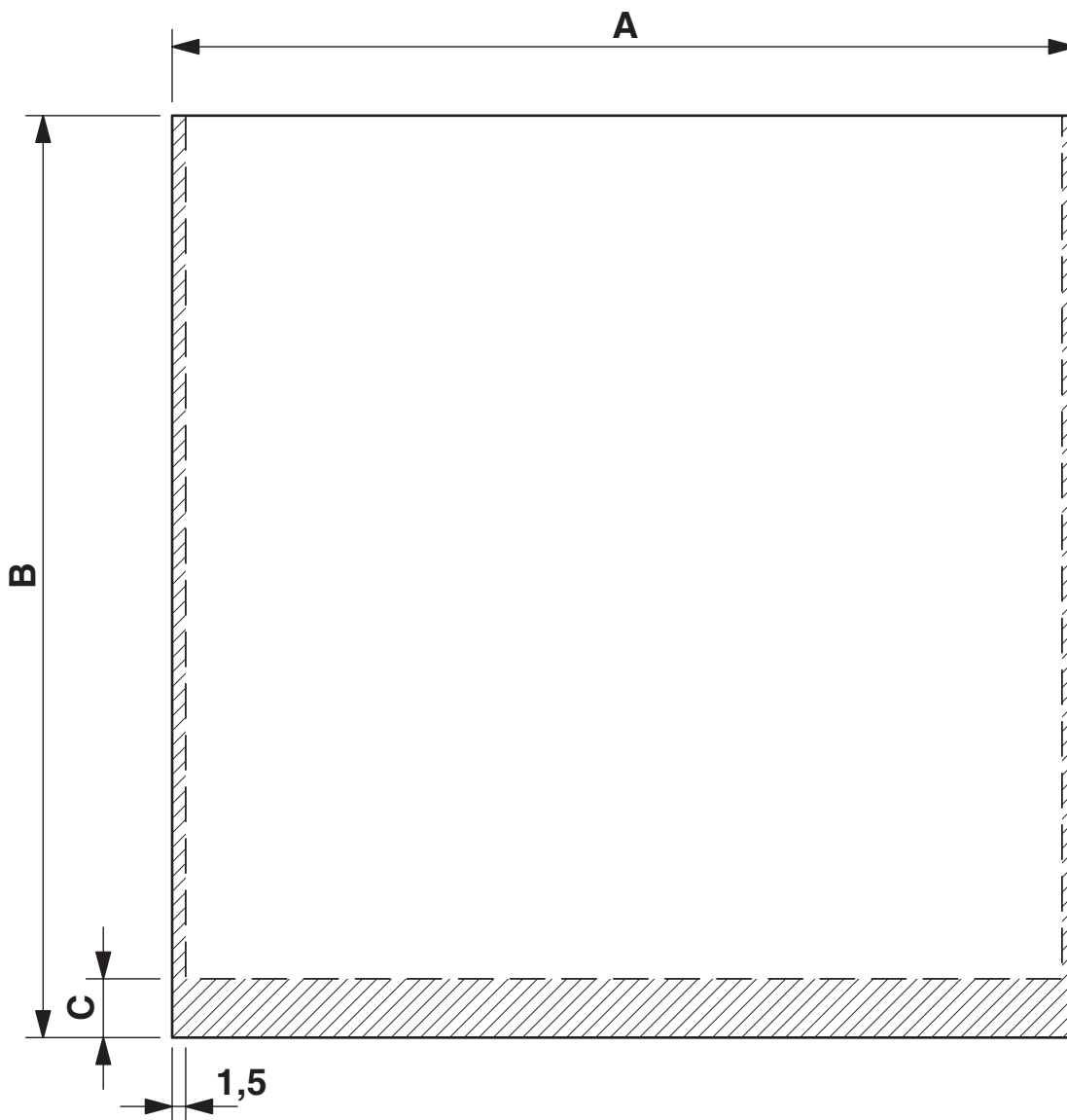
## Zeichnungen

Maßzeichnung



Maß A: 115,5 mm; Maß B: 102 mm; Maß C: 50 mm

Maßzeichnung



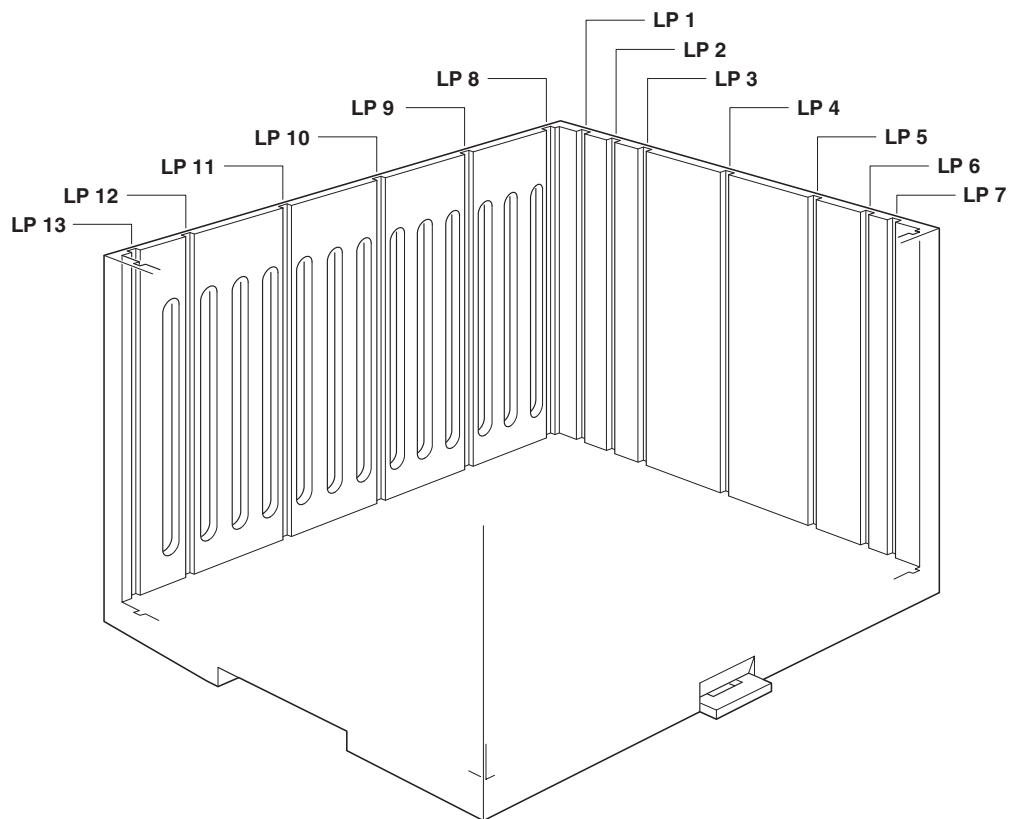
Leiterplatte 1, 7: Mass A: 47,5 mm; B: 102,0 mm; C: 6,5 mm  
Leiterplatte 8,13: Mass A: 100,0 mm; B: 102,0 mm; C: 6,5 mm  
Leiterplatte 10: Mass A: 100,0 mm; B: 92,3 mm; C: 0 mm

# CM 50-LG/H 12,5/BO BK - Elektronikgehäuse

2943592

<https://www.phoenixcontact.com/de/produkte/2943592>

## Schemazeichnung



# CM 50-LG/H 12,5/BO BK - Elektronikgehäuse



2943592

<https://www.phoenixcontact.com/de/produkte/2943592>

## Klassifikationen

### ECLASS

ECLASS-13.0	27190101
ECLASS-15.0	27190101

### ETIM

ETIM 10.0	EC001031
-----------	----------

### UNSPSC

UNSPSC 21.0	31261500
-------------	----------

# CM 50-LG/H 12,5/BO BK - Elektronikgehäuse



2943592

<https://www.phoenixcontact.com/de/produkte/2943592>

## Environmental product compliance

### EU RoHS

Erfüllt die Anforderungen nach RoHS-Richtlinie	Ja, Keine Ausnahmeregelungen
--	------------------------------

### China RoHS

Environment friendly use period (EFUP)	EFUP-E
	Keine Gefahrstoffe über den Grenzwerten

### EU REACH SVHC

Hinweis auf REACH-Kandidatenstoff (CAS-Nr.)	Kein Stoff mit einem Massenanteil von mehr als 0,1 %
---	--

Phoenix Contact 2026 © - Alle Rechte vorbehalten  
<https://www.phoenixcontact.com>

PHOENIX CONTACT Deutschland GmbH  
Flachmarktstraße 8  
D-32825 Blomberg  
+49 52 35/3-1 20 00  
[info@phoenixcontact.de](mailto:info@phoenixcontact.de)