

PSM-ME-REP LON485-P - Repeater



2708041

<https://www.phoenixcontact.com/de/produkte/2708041>

Bitte beachten Sie, dass die in diesem PDF-Dokument angezeigten Daten aus unserem Online-Katalog generiert wurden. Bitte finden Sie die vollständigen Daten in der Benutzer-Dokumentation. Es gelten unsere Allgemeinen Nutzungsbedingungen für Downloads.



Repeater, zur Potenzialtrennung und Reichweitenerhöhung in RS 485-2-Draht-LON-Bussystemen, 3-Wege-Trennung, schienenmontabel

Ihre Vorteile

- Integrierter Überspannungsschutz mit Transientenableitung zur Tragschiene
- Platzoptimiertes 22,5 mm schmales Gerät
- Hochwertige 3-Wege-Trennung zwischen allen Schnittstellen
- Integrierte, zuschaltbare Abschlusswiderstände
- Alle Anschlüsse steckbar über COMBICON-Schraubklemme



Kaufmännische Daten

Artikelnummer	2708041
Verpackungseinheit	1 Stück
Mindestbestellmenge	1 Stück
Verkaufsschlüssel	DK
Produktschlüssel	DNC111
GTIN	4017918907570
Gewicht pro Stück (inklusive Verpackung)	200,9 g
Gewicht pro Stück (exklusive Verpackung)	188,8 g
Zolltarifnummer	85176200
Ursprungsland	DE

Technische Daten

Hinweise

Hinweis zur Anwendung

Hinweis zur Anwendung	Nur für den industriellen Einsatz
-----------------------	-----------------------------------

Nutzungsbeschränkung

CCCex -Hinweis	Der Einsatz in explosionsgefährdeten Bereichen ist in China nicht erlaubt.
----------------	--

Artikeleigenschaften

Produkttyp	Schnittstellenumsetzer
Anwendung	RS-485
MTTF	1808 Jahre (SN 29500 Standard, Temperatur 25 °C, Arbeitszyklus 21 %)
	796 Jahre (SN 29500 Standard, Temperatur 40 °C, Arbeitszyklus 34,25 %)
	334 Jahre (SN 29500 Standard, Temperatur 40 °C, Arbeitszyklus 100 %)

Isolationseigenschaften

Verschmutzungsgrad	2
--------------------	---

Elektrische Eigenschaften

Galvanische Trennung	VCC // RS-485 (A) // RS-485 (B)
Maximale Verlustleistung bei Nennbedingung	2,16 W
Prüfspannung Datenschnittstelle/Versorgung	1,5 kV _{eff} (50 Hz, 1 min.)

Versorgung

Versorgungsspannungsbereich	19,2 V AC/DC ... 28,8 V AC/DC
Versorgungsnennspannung	24 V AC/DC ±20 %
Stromaufnahme typisch	25 mA (24 V DC)

Anschlussdaten

Versorgung

Einleiter/Klemmstelle starr	0,2 mm ² ... 2,5 mm ²
Einleiter/Klemmstelle flexibel	0,2 mm ² ... 2,5 mm ²
Abisolierlänge	7,00 mm
Anzugsdrehmoment	0,56 Nm ... 0,79 Nm

Schnittstellen

Bitverzerrung	< 1,5 % (Gilt für das Gerät: Verzerrungen, die durch systemspezifische Kabel verursacht werden, sind nicht berücksichtigt)
Signal	LON
Übertragungskanaäle	2 (1/1), RxD, TxD, voll duplex

PSM-ME-REP LON485-P - Repeater

2708041

<https://www.phoenixcontact.com/de/produkte/2708041>

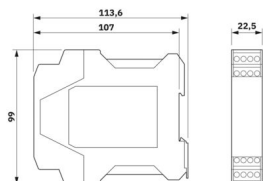
Daten: RS-485-Schnittstelle, nach EIA/TIA-485, DIN 66259-4/RS-485-2-Draht

Serielle Übertragungsrate	39,1/ 78,1/ 500/ 625/ 1000/ 1250/ 2000 kBit/s
Anschlussart	Steckbarer Schraubanschluss
Anzugsdrehmoment	0,5 Nm ... 0,6 Nm (Schirmschelle)
Übertragungslänge	≤ 1200 m (in Abhängigkeit von Übertragungsrate, Bussystem und Kabeltyp)
Abschlusswiderstand	120 Ω
Einleiter/Klemmstelle starr	0,2 mm ² ... 2,5 mm ²
Einleiter/Klemmstelle flexibel	0,2 mm ² ... 2,5 mm ²
Leiterquerschnitt flexibel AWG max	14
Leiterquerschnitt flexibel AWG min	24
Abisolierlänge	7 mm
Übertragungsmedium	2-Draht Twisted-Pair, geschirmt
Dateiformat/Kodierung	Manchester, schlupftolerant
Datenrichtungsumschaltung	selbststeuernd

Daten: RS-485-Schnittstelle, nach EIA/TIA-485, DIN 66259-4/RS-485-2-Draht

Serielle Übertragungsrate	39,1/ 78,1/ 500/ 625/ 1000/ 1250/ 2000 kBit/s
Anschlussart	Steckbarer Schraubanschluss
Übertragungslänge	≤ 1200 m (in Abhängigkeit von Übertragungsrate, Bussystem und Kabeltyp)
Abschlusswiderstand	120 Ω
Einleiter/Klemmstelle flexibel	0,2 mm ² ... 2,5 mm ²
Leiterquerschnitt flexibel AWG max	14
Leiterquerschnitt flexibel AWG min	24
Übertragungsmedium	2-Draht Twisted-Pair, geschirmt
Dateiformat/Kodierung	Manchester, schlupftolerant
Datenrichtungsumschaltung	selbststeuernd

Maße

Maßzeichnung	
Breite	22,5 mm
Höhe	99 mm
Tiefe	114,5 mm

Materialangaben

Farbe (Gehäuse)	grün (RAL 6021)
Material (Gehäuse)	PA

Umwelt- und Lebensdauerbedingungen

Umgebungsbedingungen

Schutzart	IP20
Umgebungstemperatur (Betrieb)	-40 °C ... 70 °C
Umgebungstemperatur (Lagerung/Transport)	-40 °C ... 85 °C
Höhenlage	≤ 5000 m (Einschränkung siehe Herstellererklärung für Höhenbetrieb)
Zulässige Luftfeuchtigkeit (Betrieb)	10 % ... 95 % (keine Betauung)

Zulassungen

CE

Zertifikat	CE-konform
------------	------------

ATEX

Kennzeichnung	⊕ II 3 G Ex ec IIC T4 Gc
Zertifikat	IBExU16ATEXB004 X
Hinweis	Beachten Sie die besonderen Installationshinweise in der Dokumentation!

IECEX

Kennzeichnung	Ex ec IIC T4 Gc
Zertifikat	IECEX IBE 15.0034X

UL, USA / Kanada

Kennzeichnung	508 Recognized
	Class I, Zone 2, AEx nA IIC T4
	Ex nA IIC T4 Gc X
	Class I, Div. 2, Groups A, B, C, D T4

Schadgastest

Kennzeichnung	ISA-S71.04-1985 G3 Harsh Group A
---------------	----------------------------------

EMV-Daten

Elektromagnetische Verträglichkeit	Konformität zur EMV-Richtlinie 2014/30/EU
Störfestigkeit	EN 61000-6-2:2005

Störabstrahlung

Normen/Bestimmungen	EN 61000-6-4
---------------------	--------------

Entladung statischer Elektrizität

Normen/Bestimmungen	EN 61000-4-2
---------------------	--------------

Entladung statischer Elektrizität

Kontaktentladung	± 6 kV (Prüfschärfegrad 3)
Luftentladung	± 8 kV (Prüfschärfegrad 3)
Bemerkung	Kriterium B

PSM-ME-REP LON485-P - Repeater



2708041

<https://www.phoenixcontact.com/de/produkte/2708041>

Elektromagnetisches HF-Feld

Normen/Bestimmungen	EN 61000-4-3
---------------------	--------------

Elektromagnetisches HF-Feld

Frequenzbereich	80 MHz ... 3 GHz (Prüfschärfegrad 3)
Feldstärke	10 V/m
Bemerkung	Kriterium A

Schnelle Transienten (Burst)

Normen/Bestimmungen	EN 61000-4-4
---------------------	--------------

Schnelle Transienten (Burst)

Eingang	± 4 kV (Prüfschärfegrad 3)
Signal	± 2 kV (Prüfschärfegrad 3)
Bemerkung	Kriterium B

Stoßstrombelastung (Surge)

Normen/Bestimmungen	EN 61000-4-5
---------------------	--------------

Stoßstrombelastung (Surge)

Eingang	$\pm 0,5$ kV
Signal	± 2 kV
Bemerkung	Kriterium B

Leitungsgeführte Beeinflussung

Normen/Bestimmungen	EN 61000-4-6
---------------------	--------------

Leitungsgeführte Beeinflussung

Frequenzbereich	0,15 MHz ... 80 MHz
Bemerkung	Kriterium A
Spannung	10 V

Störaussendung

Normen/Bestimmungen	EN 55011
Bemerkung	Klasse A, Einsatzgebiet Industrie

Kriterien

Kriterium A	Normales Betriebsverhalten innerhalb der festgelegten Grenzen.
Kriterium B	Vorübergehende Beeinträchtigung des Betriebsverhaltens, die das Gerät selbst wieder korrigiert.

Montage

Montageart	Tragschienenmontage
------------	---------------------

PSM-ME-REP LON485-P - Repeater

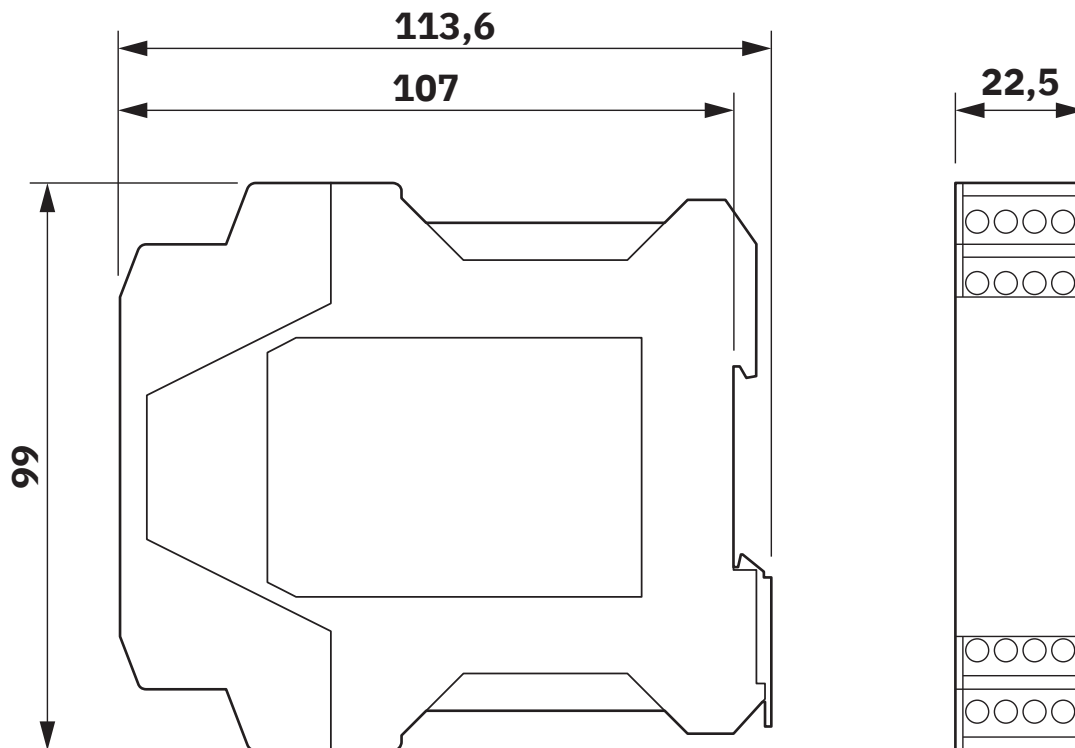
2708041

<https://www.phoenixcontact.com/de/produkte/2708041>



Zeichnungen

Maßzeichnung



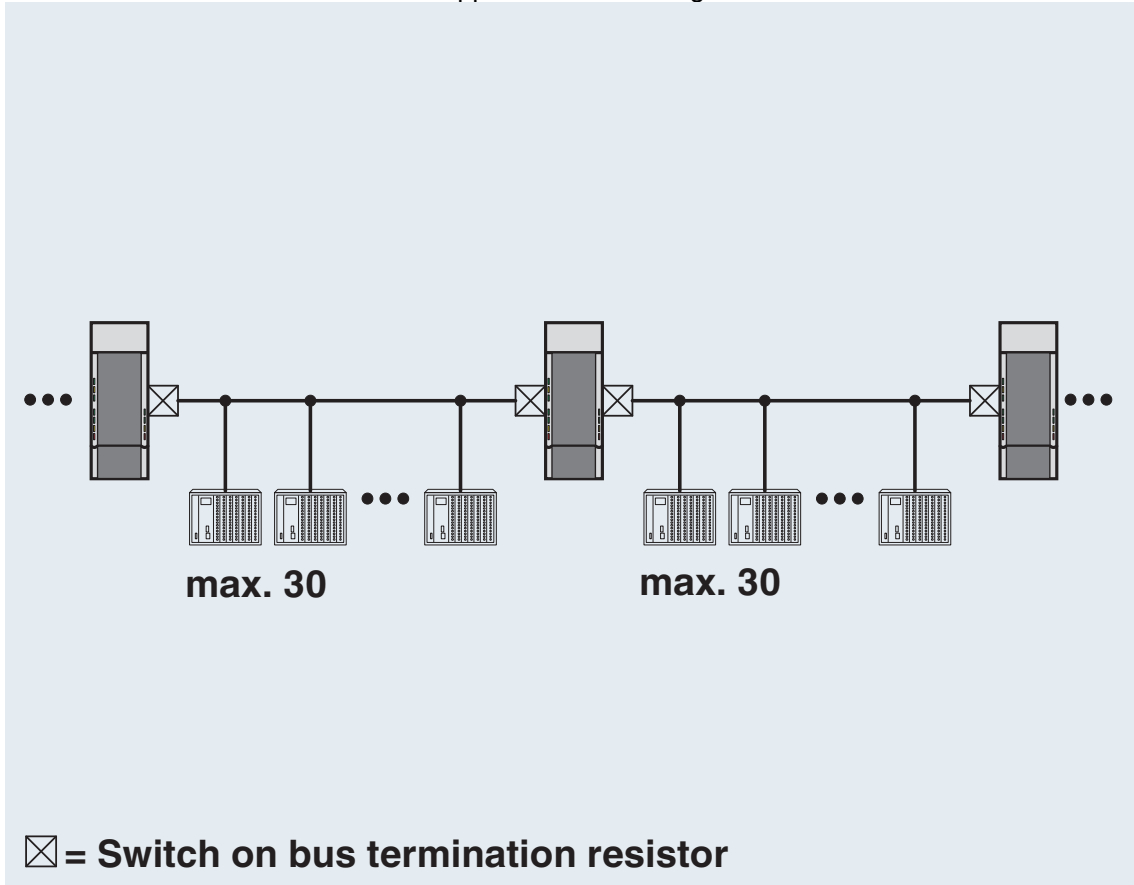
Schmale Bauform

PSM-ME-REP LON485-P - Repeater

2708041

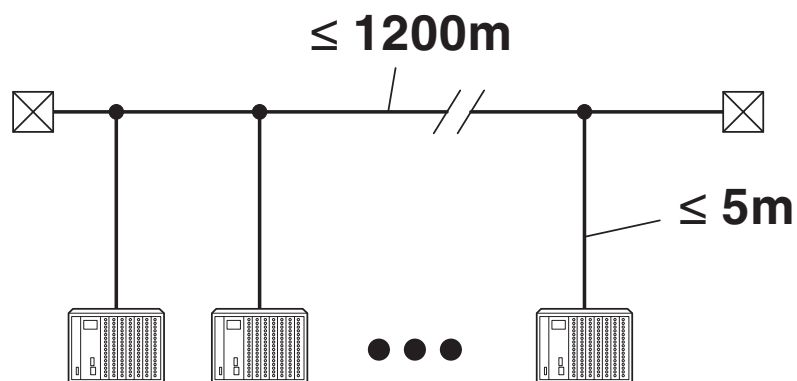
<https://www.phoenixcontact.com/de/produkte/2708041>

Applikationszeichnung



Linienstruktur

Applikationszeichnung



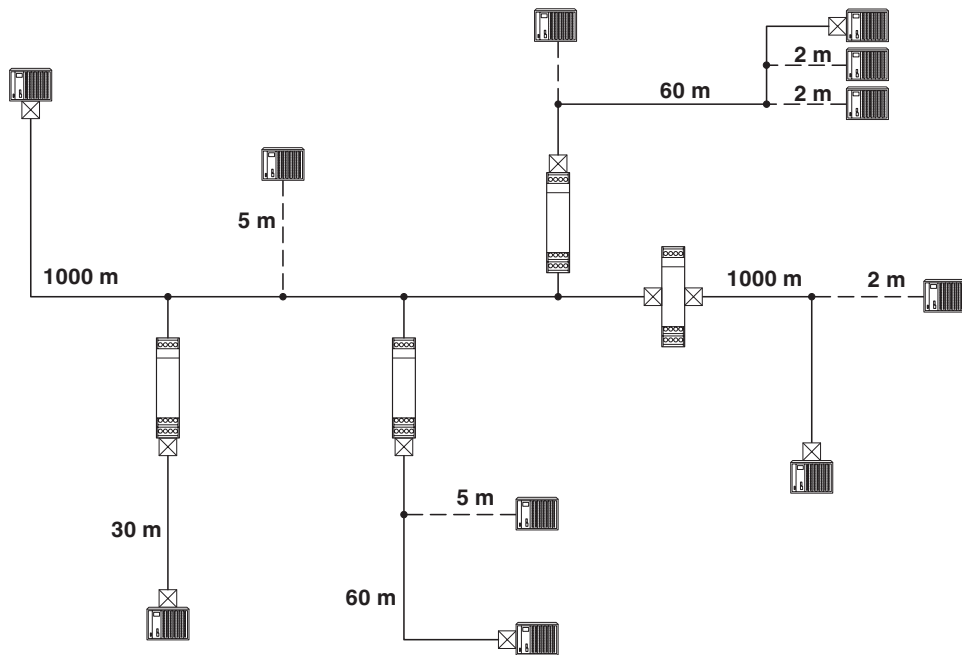
Leitungslängen nach der RS-485-Norm

PSM-ME-REP LON485-P - Repeater

2708041

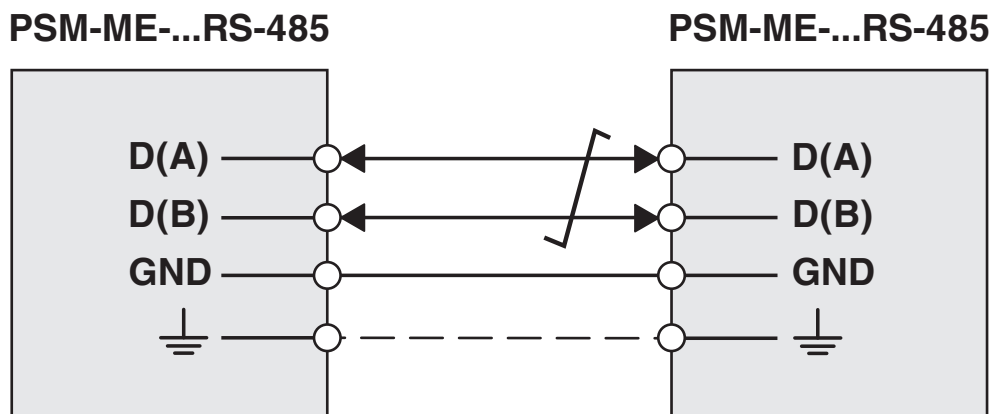
<https://www.phoenixcontact.com/de/produkte/2708041>

Applikationszeichnung



Leitungslängen

Anschlusszeichnung



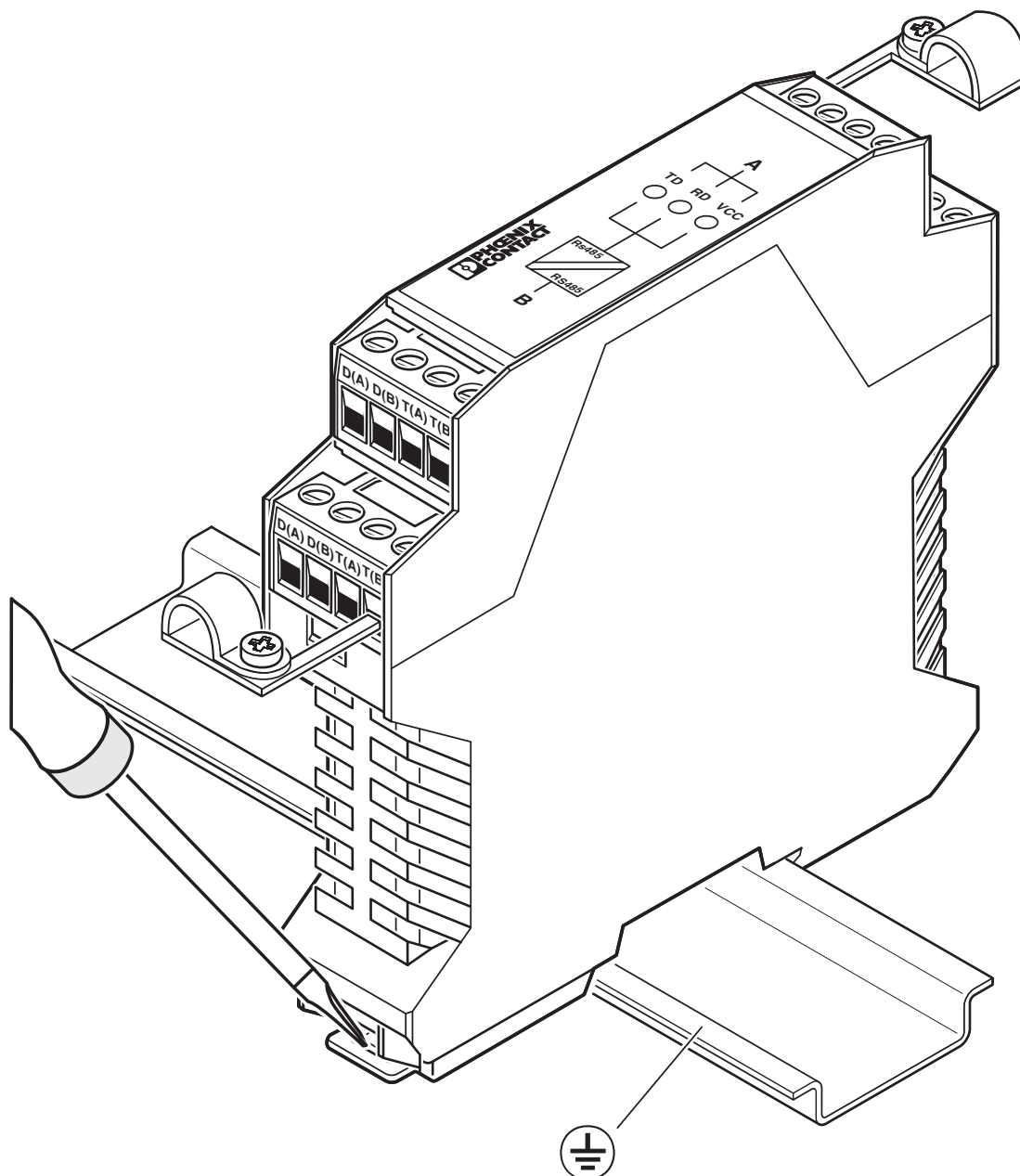
RS-485-Schnittstelle

PSM-ME-REP LON485-P - Repeater

2708041

<https://www.phoenixcontact.com/de/produkte/2708041>

Schemazeichnung



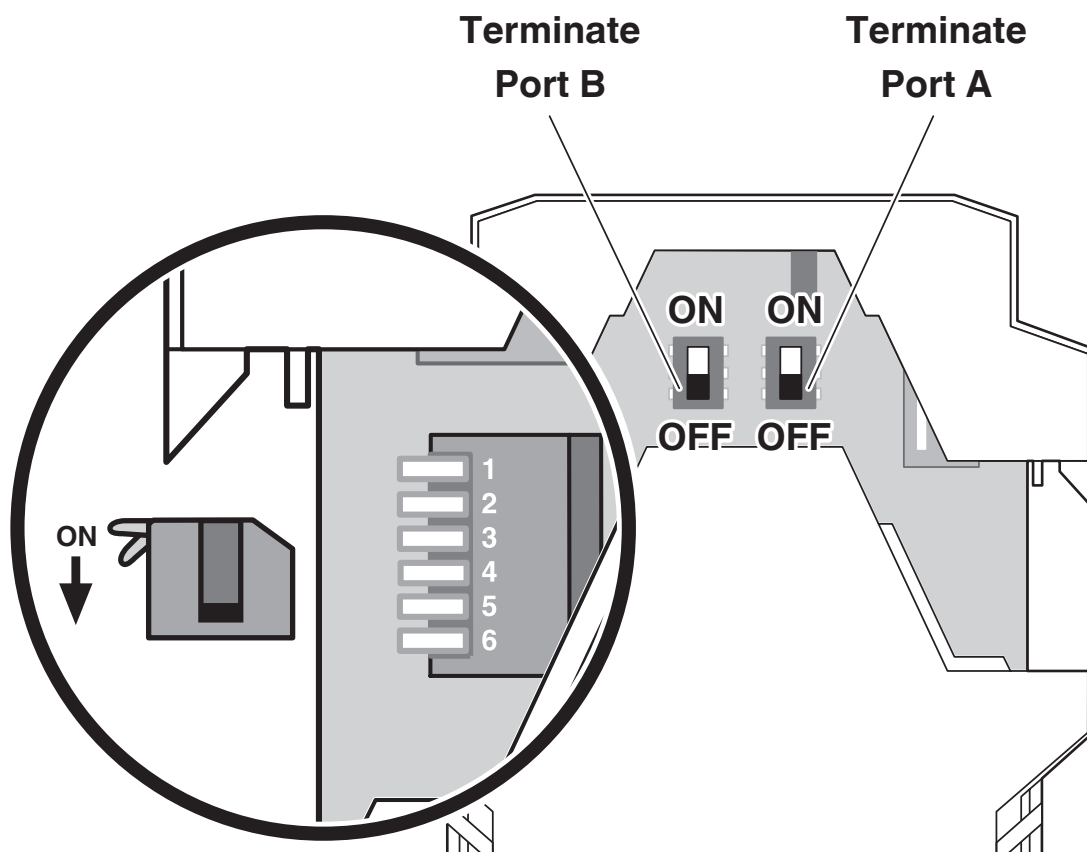
Demontage

PSM-ME-REP LON485-P - Repeater

2708041

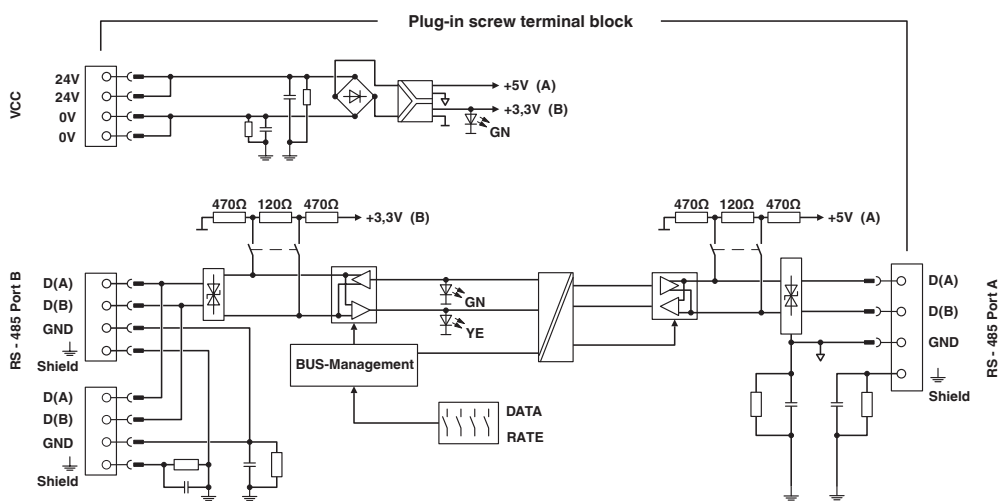
<https://www.phoenixcontact.com/de/produkte/2708041>

Schemazeichnung



DIP-Schalter

Schaltplan



Prinzipschaltbild

PSM-ME-REP LON485-P - Repeater



2708041

<https://www.phoenixcontact.com/de/produkte/2708041>

Zulassungen

📄 Zum Herunterladen von Zertifikaten, besuchen Sie die Produktdetailseite: <https://www.phoenixcontact.com/de/produkte/2708041>



cUL Recognized
Zulassungs-ID: E238705



UL Recognized
Zulassungs-ID: E238705



cUL Recognized
Zulassungs-ID: E199827

	Nennspannung U_N	Nennstrom I_N	Querschnitt AWG	Querschnitt mm^2
keine				
	24 V	0,075 A	-	-



cUL Listed
Zulassungs-ID: E199827



UL Listed
Zulassungs-ID: E199827

PSM-ME-REP LON485-P - Repeater



2708041

<https://www.phoenixcontact.com/de/produkte/2708041>

Klassifikationen

ECLASS

ECLASS-13.0	27242208
ECLASS-15.0	27242208

UNSPSC

UNSPSC 21.0	43222600
-------------	----------

2708041

<https://www.phoenixcontact.com/de/produkte/2708041>

Environmental product compliance

EU RoHS

Erfüllt die Anforderungen nach RoHS-Richtlinie	Ja
Ausnahmeregelungen soweit bekannt	7(a), 7(c)-I

China RoHS

Environment friendly use period (EFUP)	EFUP-50
	Eine artikelbezogene China RoHS Deklarationstabelle finden Sie im Downloadbereich zum jeweiligen Artikel unter „Herstellereklärung“. Für alle Artikel mit EFUP-E wird keine China RoHS Deklarationstabelle ausgestellt und benötigt.

EU REACH SVHC

Hinweis auf REACH-Kandidatenstoff (CAS-Nr.)	Lead(CAS-Nr.: 7439-92-1)
SCIP	1a6ace2e-f988-42c7-9e94-a0e16f23b5e2

Phoenix Contact 2026 © - Alle Rechte vorbehalten

<https://www.phoenixcontact.com>

PHOENIX CONTACT Deutschland GmbH

Flachsmarktstraße 8

D-32825 Blomberg

+49 52 35/3-1 20 00

info@phoenixcontact.de