

HC-CIF-B06-24-AEWL-PL-BK - Verbindungselement



1424342

<https://www.phoenixcontact.com/de/produkte/1424342>

Bitte beachten Sie, dass die in diesem PDF-Dokument angezeigten Daten aus unserem Online-Katalog generiert wurden. Bitte finden Sie die vollständigen Daten in der Benutzer-Dokumentation. Es gelten unsere Allgemeinen Nutzungsbedingungen für Downloads.

Verbindungselement, Bauform: B6 - B24



Kaufmännische Daten

| | |
|--|---------------|
| Artikelnummer | 1424342 |
| Verpackungseinheit | 1 Stück |
| Mindestbestellmenge | 1 Stück |
| Verkaufsschlüssel | AE |
| Produktschlüssel | AF7AHZ |
| GTIN | 4055626370798 |
| Gewicht pro Stück (inklusive Verpackung) | 20,9 g |
| Gewicht pro Stück (exklusive Verpackung) | 20 g |
| Zolltarifnummer | 85389099 |
| Ursprungsland | CN |

1424342

<https://www.phoenixcontact.com/de/produkte/1424342>

Technische Daten

Artikeleigenschaften

| | |
|------------|--|
| Produkttyp | Adapter |
| Anwendung | Adapter für Tragschienen-Montagerahmen |

Materialangaben

| | |
|----------|----|
| Material | PA |
|----------|----|

Umwelt- und Lebensdauerbedingungen

Umgebungsbedingungen

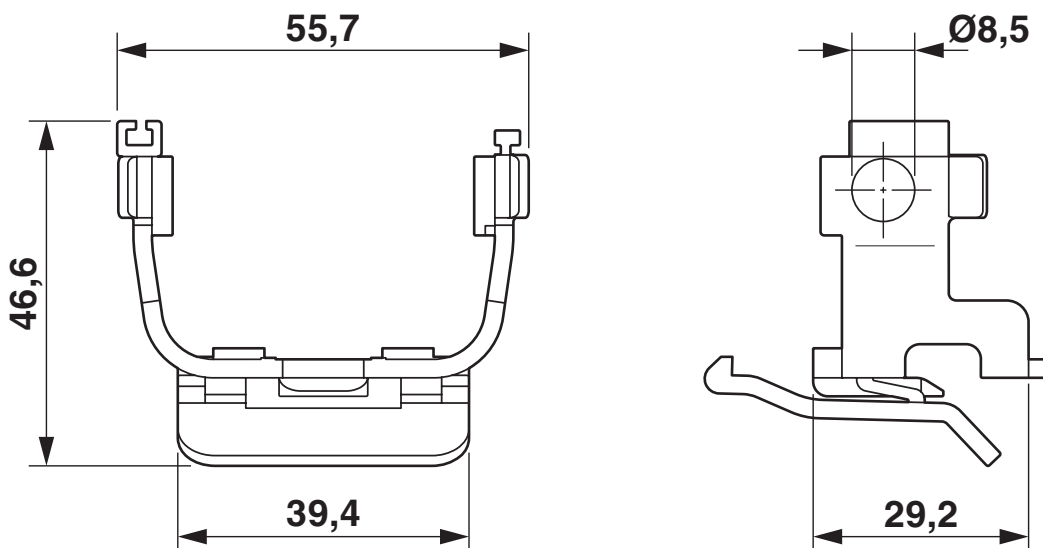
| | |
|-------------------------------|-------------------|
| Umgebungstemperatur (Betrieb) | -40 °C ... 125 °C |
|-------------------------------|-------------------|

1424342

<https://www.phoenixcontact.com/de/produkte/1424342>

Zeichnungen

Maßzeichnung



Maßzeichnung

1424342

<https://www.phoenixcontact.com/de/produkte/1424342>

Klassifikationen

ECLASS

| | |
|-------------|----------|
| ECLASS-13.0 | 27440192 |
| ECLASS-15.0 | 27440192 |

ETIM

| | |
|-----------|----------|
| ETIM 10.0 | EC002943 |
|-----------|----------|

UNSPSC

| | |
|-------------|----------|
| UNSPSC 21.0 | 39121400 |
|-------------|----------|

1424342

<https://www.phoenixcontact.com/de/produkte/1424342>

Environmental product compliance

EU RoHS

| | |
|--|------------------------------|
| Erfüllt die Anforderungen nach RoHS-Richtlinie | Ja, Keine Ausnahmeregelungen |
|--|------------------------------|

China RoHS

| | |
|--|---|
| Environment friendly use period (EFUP) | EFUP-E |
| | Keine Gefahrstoffe über den Grenzwerten |

EU REACH SVHC

| | |
|---|--|
| Hinweis auf REACH-Kandidatenstoff (CAS-Nr.) | Kein Stoff mit einem Massenanteil von mehr als 0,1 % |
|---|--|

EF3.1 Klimawandel

| | |
|---------|---------------|
| CO2e kg | 0,262 kg CO2e |
|---------|---------------|

Phoenix Contact 2026 © - Alle Rechte vorbehalten
<https://www.phoenixcontact.com>

PHOENIX CONTACT Deutschland GmbH
Flachmarktstraße 8
D-32825 Blomberg
+49 52 35/3-1 20 00
info@phoenixcontact.de