

VAL-MS 1000DC-PV-ST - Überspannungsschutzstecker Typ 2



2800624

<https://www.phoenixcontact.com/de/produkte/2800624>

Bitte beachten Sie, dass die in diesem PDF-Dokument angezeigten Daten aus unserem Online-Katalog generiert wurden. Bitte finden Sie die vollständigen Daten in der Benutzer-Dokumentation. Es gelten unsere Allgemeinen Nutzungsbedingungen für Downloads.

Ersatzstecker für PV-Ableiterkombinationen der Produktfamilie VAL-MS 1000DC-PV-...



Ihre Vorteile

- Erhöhte Sicherheit durch Einhaltung der Norm EN 50539-11
- Sichere Kontaktierung durch integrierte Drehriegel
- Einfacher Austausch durch steckbare Ableiter
- Optimaler Schutz des Wechselrichters dank niedrigem Schutzpegel
- Gezielter Austausch defekter Stecker dank optischer Statusanzeige
- Schutz vor fehlerhaftem Stecken durch kodierte Stecker und Basiselemente

Kaufmännische Daten

Artikelnummer	2800624
Verpackungseinheit	1 Stück
Mindestbestellmenge	1 Stück
Verkaufsschlüssel	CA
Produktschlüssel	CL1324
GTIN	4046356615099
Gewicht pro Stück (inklusive Verpackung)	74,6 g
Gewicht pro Stück (exklusive Verpackung)	73 g
Zolltarifnummer	85363090
Ursprungsland	CN

VAL-MS 1000DC-PV-ST - Überspannungsschutzstecker Typ 2

2800624

<https://www.phoenixcontact.com/de/produkte/2800624>

Technische Daten

Artikeleigenschaften

Produkttyp	Ersatzstecker
Produktfamilie	VALVETRAB MS
IEC-Prüfklasse	PV II PV T2
EN Type	T2
Stromversorgungssystem IEC	DC
Bauform	Stecker
Einbauort	Innenraum
Einbauort der Abtrennvorrichtung	Intern
Zugänglichkeit	Zugänglich
SPD Ausfallverhalten	OCFM (Abtrennfehlverhalten)
Meldung Überspannungsschutz defekt	optisch

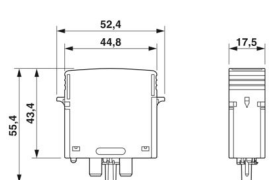
Isolationseigenschaften

Überspannungskategorie	III
Verschmutzungsgrad	2

Anschlussdaten

Anschlussart	steckbar
--------------	----------

Maße

Maßzeichnung	
Breite	17,5 mm
Höhe	52,4 mm
Tiefe	55,3 mm
Teilungseinheit	1 TE

Materialangaben

Farbe	schwarz (RAL 9005)
Brennbarkeitsklasse nach UL 94	V-0
CTI-Wert des Materials	600
Isolierstoff	PA 6.6-FR
Materialgruppe	I
Material Gehäuse	PA 6.6-FR

Schutzschaltung

VAL-MS 1000DC-PV-ST - Überspannungsschutzstecker Typ 2



2800624

<https://www.phoenixcontact.com/de/produkte/2800624>

Standby-Leistungsaufnahme P_C	$\leq 25 \text{ mVA}$
Nennableitstoßstrom I_n (8/20) μs	15 kA
Maximaler Ableitstoßstrom I_{max} (8/20) μs	40 kA
Schutzpegel U_p	$\leq 1,9 \text{ kV}$
Restspannung U_{res}	$\leq 1,9 \text{ kV}$ (bei I_n)
	$\leq 1,5 \text{ kV}$ (bei 5 kA)
	$\leq 1,7 \text{ kV}$ (bei 10 kA)
	$\leq 2 \text{ kV}$ (bei 20 kA)
	$\leq 2,3 \text{ kV}$ (bei 30 kA)
	$\leq 2,5 \text{ kV}$ (bei 40 kA)
Ansprechzeit t_A	$\leq 25 \text{ ns}$

Schutzschaltung Gleichspannungsseite (DC)

Höchste Dauerspannung U_{CPV}	585 V DC
Kurzschlussfestigkeit I_{SCPV}	2000 A
Leerlaufspannung U_{OCSTC}	$\leq 487,5 \text{ V DC}$
Maximaler Ableitstoßstrom I_{max} (8/20) μs	40 kA
Ansprechzeit t_A	$\leq 25 \text{ ns}$
Isolationswiderstand R_{iso}	$> 5 \text{ G}\Omega$ (bei 500 V DC)
Nennableitstoßstrom I_n (8/20) μs	15 kA
Dauerbetriebsstrom I_{CPV}	$< 20 \mu\text{A}$
Höchste Dauerspannung U_{CPV}	585 V DC
Kurzschlussfestigkeit I_{SCPV}	2000 A
Restspannung U_{res}	$\leq 1,9 \text{ kV}$ (bei I_n)
	$\leq 1,5 \text{ kV}$ (bei 5 kA)
	$\leq 1,7 \text{ kV}$ (bei 10 kA)
	$\leq 2 \text{ kV}$ (bei 20 kA)
	$\leq 2,3 \text{ kV}$ (bei 30 kA)
	$\leq 2,5 \text{ kV}$ (bei 40 kA)
Schutzpegel U_p	$\leq 1,9 \text{ kV}$
Standby-Leistungsaufnahme P_C	$\leq 25 \text{ mVA}$

Umwelt- und Lebensdauerbedingungen

Umgebungsbedingungen

Schutzart	IP20
Umgebungstemperatur (Betrieb)	$-40 \text{ }^\circ\text{C} \dots 80 \text{ }^\circ\text{C}$
Umgebungstemperatur (Lagerung/Transport)	$-40 \text{ }^\circ\text{C} \dots 80 \text{ }^\circ\text{C}$
Höhenlage	$\leq 2000 \text{ m}$ (amsl)
Zulässige Luftfeuchtigkeit (Betrieb)	5 % ... 95 %
Schock (Betrieb)	60g (Halbsinus / 11 ms / $3x \pm X, \pm Y, \pm Z$)
Vibration (Betrieb)	7,5g (5-500 Hz / 2,5 h / XYZ)

Zulassungen

UL-Spezifikationen

VAL-MS 1000DC-PV-ST - Überspannungsschutzstecker Typ 2



2800624

<https://www.phoenixcontact.com/de/produkte/2800624>

Maximale Dauerspannung MCOV	1170 V DC
Kurzschlussfestigkeit (SCCR)	50 kA
Nennspannungsschutz VPR	3 kV
Nennableitstoßstrom I_n	10 kA
Schutzpfade	(L+) - (L-)
	(L+) - G
	(L-) - G
Nennspannung	1170 V DC
Energieverteilungssystem	DC PV
SPD Typ	1CA

Normen und Bestimmungen

Normen/Bestimmungen	EN 61643-31
Hinweis	2019
Normen/Bestimmungen	IEC 61643-31
Hinweis	2018

Montage

Montageart	auf Basiselement
------------	------------------

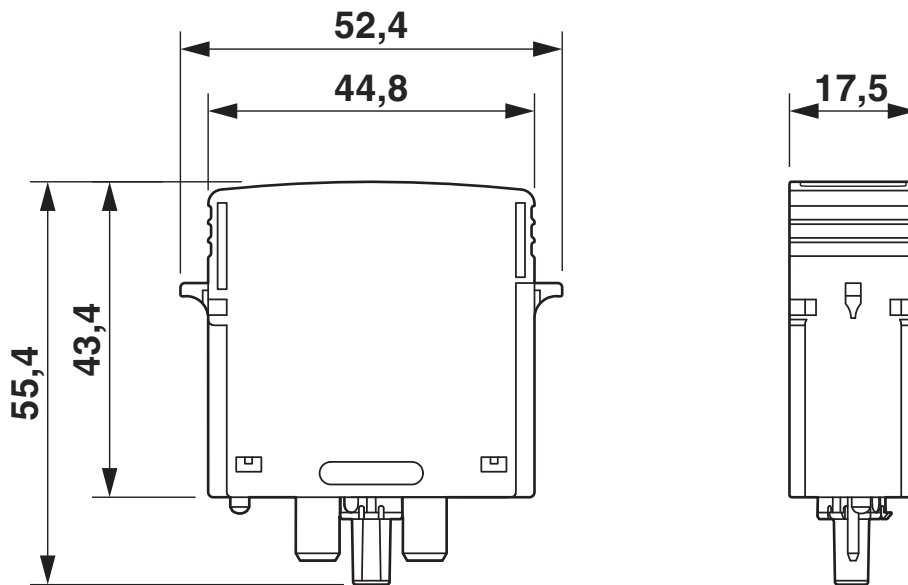
VAL-MS 1000DC-PV-ST - Überspannungsschutzstecker Typ 2

2800624

<https://www.phoenixcontact.com/de/produkte/2800624>

Zeichnungen

Maßzeichnung



Schaltplan



VAL-MS 1000DC-PV-ST - Überspannungsschutzstecker Typ 2



2800624

<https://www.phoenixcontact.com/de/produkte/2800624>

Zulassungen

📄 Zum Herunterladen von Zertifikaten, besuchen Sie die Produktdetailseite: <https://www.phoenixcontact.com/de/produkte/2800624>



cUL Recognized

Zulassungs-ID: FILE E 330181



UL Recognized

Zulassungs-ID: FILE E 330181



KEMA-KEUR

Zulassungs-ID: 71-123544 REV.3



IECEE CB Scheme

Zulassungs-ID: NL-81006/A1

CCA

Zulassungs-ID: NTR-NL 7937

VAL-MS 1000DC-PV-ST - Überspannungsschutzstecker Typ 2



2800624

<https://www.phoenixcontact.com/de/produkte/2800624>

Klassifikationen

ECLASS

ECLASS-13.0	27171492
ECLASS-15.0	27171492

ETIM

ETIM 10.0	EC002496
-----------	----------

UNSPSC

UNSPSC 21.0	39121620
-------------	----------

VAL-MS 1000DC-PV-ST - Überspannungsschutzstecker Typ 2



2800624

<https://www.phoenixcontact.com/de/produkte/2800624>

Environmental product compliance

EU RoHS

Erfüllt die Anforderungen nach RoHS-Richtlinie

Ja, Keine Ausnahmeregelungen

China RoHS

Environment friendly use period (EFUP)

EFUP-E

Keine Gefahrstoffe über den Grenzwerten

EU REACH SVHC

Hinweis auf REACH-Kandidatenstoff (CAS-Nr.)

Kein Stoff mit einem Massenanteil von mehr als 0,1 %

Phoenix Contact 2026 © - Alle Rechte vorbehalten
<https://www.phoenixcontact.com>

PHOENIX CONTACT Deutschland GmbH
Flachmarktstraße 8
D-32825 Blomberg
+49 52 35/3-1 20 00
info@phoenixcontact.de