

IB IL 24 DI16-2MBD-PAC - Digitalmodul



2861959

<https://www.phoenixcontact.com/de/produkte/2861959>

Bitte beachten Sie, dass die in diesem PDF-Dokument angezeigten Daten aus unserem Online-Katalog generiert wurden. Bitte finden Sie die vollständigen Daten in der Benutzer-Dokumentation. Es gelten unsere Allgemeinen Nutzungsbedingungen für Downloads.



Inline, Digitaleingabeklemme, Digitale Eingänge: 16, 24 V DC, Anschlusstechnik: 3-Leiter, Übertragungsgeschwindigkeit im Lokalbus: 2 MBit/s, Schutzart: IP20, inklusive Inline-Steckern und Beschriftungsfeldern

Abbildung zeigt die Variante IB IL 24 DI 16

Produktbeschreibung

Inline-Klemmen mit dem Zusatz "2 MBD" in der Artikelbezeichnung arbeiten mit einer Übertragungsgeschwindigkeit von 2 MBit/s. Diese Klemmen sind abgekündigt oder nicht mehr im Sortiment. Falls Sie diese Übertragungsgeschwindigkeit benötigen, wenden Sie sich bitte an Ihre zuständige Phoenix Contact-Vertretung. Falls Sie mit einer Übertragungsgeschwindigkeit von 500 kBit/s arbeiten können, wählen Sie als Ersatz die entsprechende Variante ohne den Zusatz "2MBD" in der Artikelbezeichnung. Beachten Sie, dass innerhalb einer Inline-Station ausschließlich eine einheitliche Übertragungsgeschwindigkeit verwendet werden darf. Die Klemme ist zum Einsatz innerhalb einer Inline-Station vorgesehen. Sie dient zur Erfassung digitaler Signale.

Ihre Vorteile

- 16 digitale Eingänge
- Anschluss der Sensoren in 2- und 3-Leiter-Technik
- Maximal zulässiger Laststrom je Sensor: 250 mA
- Diagnose- und Statusanzeigen

Kaufmännische Daten

Artikelnummer	2861959
Verpackungseinheit	1 Stück
Mindestbestellmenge	1 Stück
Verkaufsschlüssel	DN
Produktschlüssel	DRI131
GTIN	4017918974619
Gewicht pro Stück (inklusive Verpackung)	215,94 g
Gewicht pro Stück (exklusive Verpackung)	122 g
Zolltarifnummer	85389091
Ursprungsland	Angaben zum Ursprungsland erfolgen mit der Lieferung.

Technische Daten

Maße

Maßzeichnung	
Breite	48,8 mm
Höhe	140,5 mm
Tiefe	71,5 mm
Hinweis zu Maßangaben	Gehäusemaße

Hinweise

Hinweis zur Anwendung

Hinweis zur Anwendung	Nur für den industriellen Einsatz
-----------------------	-----------------------------------

Materialangaben

Farbe (Gehäuse)	grün (RAL 6021)
-----------------	-----------------

Schnittstellen

Inline-Lokalbus

Anzahl Schnittstellen	2
Anschlussart	Inline-Datenrangierer
Übertragungsgeschwindigkeit	2 MBit/s

Systemeigenschaften

Programmierdaten (LocalbusSlave)

Längencode (hex)	01
ID-Code (dez)	190
Längencode (dez)	01
Prozessdatenkanal	16 Bit
Eingabeadressraum	2 Byte
Ausgabeadressraum	0 Byte
Parameterkanal (PCP)	0 Byte
Registerlänge (Bus)	16 Bit

Feldbus-Datentelegramm

Bedarf an Parameterdaten	1 Byte
Bedarf an Konfigurationsdaten	4 Byte

Eingangsdaten

Digital:

Benennung Eingang	Digitale Eingänge
Beschreibung des Eingangs	IEC 61131-2 Typ 1
Anzahl der Eingänge	16
Anschlussart	Zugfederanschluss
Anschlusstechnik	3-Leiter
Eingangsspannung	24 V DC
Eingangsspannungsbereich "0"-Signal	-3 V DC ... 5 V DC
Eingangsspannungsbereich "1"-Signal	15 V DC ... 30 V DC
Nenneingangsspannung U_{IN}	24 V DC
Nenneingangsstrom bei U_{IN}	min. 3 mA (bei Nennspannung)
Ansprechzeit typisch	< 1 ms
Schutzbeschaltung	Kurzschlusschutz, Überlastschutz

Artikeleigenschaften

Produkttyp	I/O-Komponente
Produktfamilie	Inline
Bauform	modular
Lieferumfang	inklusive Inline-Steckern und Beschriftungsfeldern
Anzahl der Kanäle	16
Betriebsart	Prozessdatenbetrieb mit einem Wort

Elektrische Eigenschaften

Maximale Verlustleistung bei Nennbedingung	1,75 W
--	--------

Potenziale: Versorgung der Logik (U_L)

Versorgungsspannung	7,5 V DC (über Potenzialrangierer)
Stromaufnahme	max. 80 mA

Potenziale: Versorgung des Segmentkreises (U_S)

Versorgungsspannung	24 V DC (über Potenzialrangierer)
Versorgungsspannungsbereich	19,2 V DC ... 30 V DC (inklusive aller Toleranzen, inklusive Welligkeit)
Stromaufnahme	max. 4 A

Potenzialtrennung/Isolation der Spannungsbereiche

Prüfspannung: 5-V-Versorgung ankommender Fernbus / 7,5-V-Versorgung (Buslogik)	500 V AC, 50 Hz, 1 min
Prüfspannung: 5-V-Versorgung weiterführender Fernbus / 7,5-V-Versorgung (Buslogik)	500 V AC, 50 Hz, 1 min
Prüfspannung: 7,5-V-Versorgung (Buslogik) / 24-V-Versorgung (Peripherie)	500 V AC, 50 Hz, 1 min
Prüfspannung: 24-V-Versorgung (Peripherie) / Funktionserde	500 V AC, 50 Hz, 1 min

Anschlussdaten

Anschlussstechnik

Benennung Anschluss	Inline-Anschlussstecker
---------------------	-------------------------

Inline-Anschlussstecker

Anschlussart	Zugfederanschluss
Leiterquerschnitt starr	0,08 mm ² ... 1,5 mm ²
Leiterquerschnitt flexibel	0,08 mm ² ... 1,5 mm ²
Leiterquerschnitt AWG	28 ... 16
Abisolierlänge	8 mm

Umwelt- und Lebensdauerbedingungen

Umgebungsbedingungen

Umgebungstemperatur (Betrieb)	-25 °C ... 55 °C
Schutzart	IP20
Luftdruck (Betrieb)	70 kPa ... 106 kPa (bis zu 3000 m üNN)
Luftdruck (Lagerung/Transport)	70 kPa ... 106 kPa (bis zu 3000 m üNN)
Umgebungstemperatur (Lagerung/Transport)	-25 °C ... 85 °C
Zulässige Luftfeuchtigkeit (Betrieb)	10 % ... 95 % (nach DIN EN 61131-2)
Zulässige Luftfeuchtigkeit (Lagerung/Transport)	10 % ... 95 % (nach DIN EN 61131-2)

Normen und Bestimmungen

Schutzklasse	III (IEC 61140, EN 61140, VDE 0140-1)
--------------	---------------------------------------

Montage

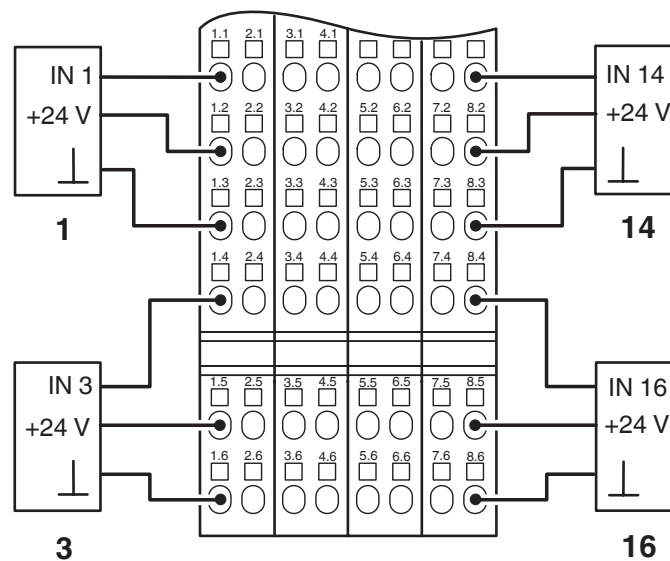
Montageart	Tragschienenmontage
------------	---------------------

Zeichnungen

Maßzeichnung



Anschlusszeichnung



IB IL 24 DI16-2MBD-PAC - Digitalmodul



2861959

<https://www.phoenixcontact.com/de/produkte/2861959>

Zulassungen

📄 Zum Herunterladen von Zertifikaten, besuchen Sie die Produktdetailseite: <https://www.phoenixcontact.com/de/produkte/2861959>



cULus Listed

Zulassungs-ID: E140324

2861959

<https://www.phoenixcontact.com/de/produkte/2861959>

Klassifikationen

ECLASS

ECLASS-13.0	27242604
ECLASS-15.0	27242604

ETIM

ETIM 10.0	EC001599
-----------	----------

UNSPSC

UNSPSC 21.0	32151600
-------------	----------

Environmental product compliance

EU RoHS

Erfüllt die Anforderungen nach RoHS-Richtlinie	Ja
Ausnahmeregelungen soweit bekannt	7(a), 7(c)-I

China RoHS

Environment friendly use period (EFUP)	EFUP-50
	Eine artikelbezogene China RoHS Deklarationstabelle finden Sie im Downloadbereich zum jeweiligen Artikel unter „Herstellereklärung“. Für alle Artikel mit EFUP-E wird keine China RoHS Deklarationstabelle ausgestellt und benötigt.

EU REACH SVHC

Hinweis auf REACH-Kandidatenstoff (CAS-Nr.)	Lead(CAS-Nr.: 7439-92-1)
SCIP	589a3df1-fc35-4990-9fe3-bcb039f9c76e

EF3.1 Klimawandel

CO2e kg	5,244 kg CO2e
---------	---------------