

# HC-B-G-M32-PLRBK - Kabelverschraubung



1407671

<https://www.phoenixcontact.com/de/produkte/1407671>

Bitte beachten Sie, dass die in diesem PDF-Dokument angezeigten Daten aus unserem Online-Katalog generiert wurden. Bitte finden Sie die vollständigen Daten in der Benutzer-Dokumentation. Es gelten unsere Allgemeinen Nutzungsbedingungen für Downloads.



EVO-Kunststoff-Kabelverschraubung mit Bajonettverschluss, für Gehäuseserie B, Größe M32, Leitungsdurchmesser 11 mm ... 21 mm

## Kaufmännische Daten

Artikelnummer	1407671
Verpackungseinheit	1 Stück
Mindestbestellmenge	1 Stück
Verkaufsschlüssel	AE
Produktschlüssel	AF7APL
GTIN	4046356776394
Gewicht pro Stück (inklusive Verpackung)	55,5 g
Gewicht pro Stück (exklusive Verpackung)	55,4 g
Zolltarifnummer	39269097
Ursprungsland	PL

# HC-B-G-M32-PLRBK - Kabelverschraubung

1407671

<https://www.phoenixcontact.com/de/produkte/1407671>

## Technische Daten

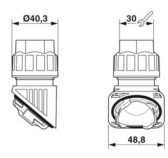
### Montage

Montagehinweis	Bajonettverschluss max. 3x lösbar
----------------	-----------------------------------

### Artikeleigenschaften

Produkttyp	Kabelverschraubung
Anzahl der Leitungen	1
Art der Verschraubung	M32
Geschirmt	nein

### Maße

Maßzeichnung	
Breite	48,8 mm
Höhe	76 mm
Tiefe	69,5 mm
Schlüsselweite Überwurfmutter	30 mm

### Materialangaben

Farbe	schwarz (RAL 9005)
Material Druckschraube	PA
Brennbarkeitsklasse nach UL 94	V0 / V2
Material Dichtung O-Ring	NBR
Material Dichtung Kabeldichtung	NBR
Material Verschraubung	PA

### Kabel / Leitung

Leitungsaußendurchmesser Leitung 1	11 mm ... 21 mm
------------------------------------	-----------------

### Umwelt- und Lebensdauerbedingungen

#### Umgebungsbedingungen

Schutzart	IP66
Schutzart (NEMA)	12 (UL 50e)
Umgebungstemperatur (Betrieb)	-40 °C ... 100 °C

# HC-B-G-M32-PLRBK - Kabelverschraubung

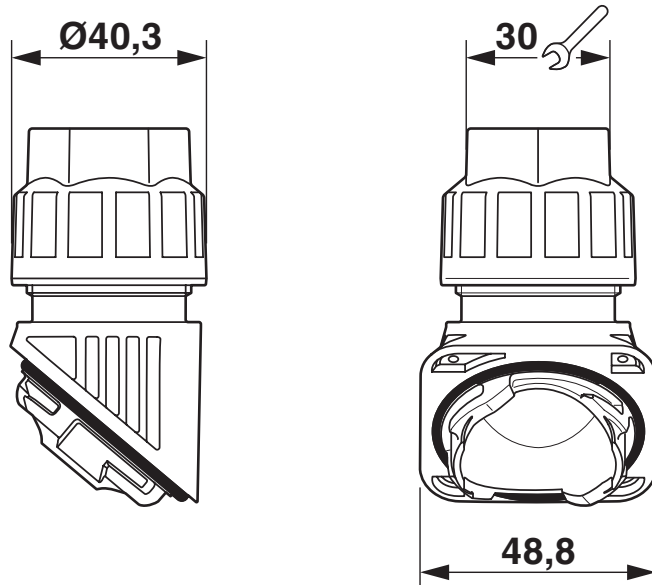
1407671

<https://www.phoenixcontact.com/de/produkte/1407671>



## Zeichnungen

Maßzeichnung



Maßbild

# HC-B-G-M32-PLRBK - Kabelverschraubung



1407671

<https://www.phoenixcontact.com/de/produkte/1407671>

## Zulassungen

📄 Zum Herunterladen von Zertifikaten, besuchen Sie die Produktdetailseite: <https://www.phoenixcontact.com/de/produkte/1407671>

**DNV**

Zulassungs-ID: TAE000037S



**cUL Recognized**

Zulassungs-ID: E255026



**UL Recognized**

Zulassungs-ID: E255026



**EAC**

Zulassungs-ID: RU C-DE.AI30.B.01102



**EAC-RoHS**

Zulassungs-ID: RU D-DE.HB35.B.00387

# HC-B-G-M32-PLRBK - Kabelverschraubung



1407671

<https://www.phoenixcontact.com/de/produkte/1407671>

## Klassifikationen

### ECLASS

ECLASS-13.0	27140801
ECLASS-15.0	27140801

### ETIM

ETIM 10.0	EC000441
-----------	----------

### UNSPSC

UNSPSC 21.0	39121300
-------------	----------

## Environmental product compliance

### EU RoHS

Erfüllt die Anforderungen nach RoHS-Richtlinie	Ja, Keine Ausnahmeregelungen
--	------------------------------

### China RoHS

Environment friendly use period (EFUP)	EFUP-E
	Keine Gefahrstoffe über den Grenzwerten

### EU REACH SVHC

Hinweis auf REACH-Kandidatenstoff (CAS-Nr.)	Kein Stoff mit einem Massenanteil von mehr als 0,1 %
---	--

### EF3.1 Klimawandel

CO2e kg	0,386 kg CO2e
---------	---------------