

MH-10CL-MULTI-55-PV-BK - Kabeldurchführungsplatte



e

1424584

<https://www.phoenixcontact.com/de/produkte/1424584>

Bitte beachten Sie, dass die in diesem PDF-Dokument angezeigten Daten aus unserem Online-Katalog generiert wurden. Bitte finden Sie die vollständigen Daten in der Benutzer-Dokumentation. Es gelten unsere Allgemeinen Nutzungsbedingungen für Downloads.



Kabeldurchführungsplatte, Anzahl der Leitungen: 10, Leitungsaußendurchmesser: 6x 2 mm ... 8 mm, 2x 2 mm ... 18 mm, 2x 2 mm ... 30 mm, Material: PP (Kern), Material: TPE-SEBS (außenliegendes Material), Farbe: schwarz, Länge: 154 mm, Breite: 56 mm, Höhe: 20 mm

Ihre Vorteile

- Es können die Wandausschnitte der schweren Steckverbinder der Größe B24 eingesetzt werden.

Kaufmännische Daten

Artikelnummer	1424584
Verpackungseinheit	1 Stück
Mindestbestellmenge	1 Stück
Verkaufsschlüssel	BF
Produktschlüssel	AF7CAX
GTIN	4055626374871
Gewicht pro Stück (inklusive Verpackung)	91,3 g
Gewicht pro Stück (exklusive Verpackung)	91,3 g
Zolltarifnummer	39269097
Ursprungsland	FI

e

1424584

<https://www.phoenixcontact.com/de/produkte/1424584>

Technische Daten

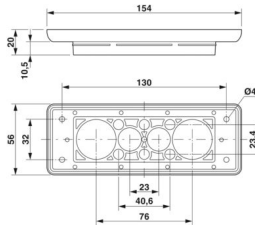
Artikeleigenschaften

Produkttyp	Kabeldurchführung
Anzahl der Leitungen	10

Anschlussdaten

Leitungsaußendurchmesser	6x 2 mm ... 8 mm
Anzugsdrehmoment	1,8 Nm

Maße

Maßzeichnung	
Breite	56 mm
Höhe	20 mm
Länge	154 mm
Bohrlochabstand horizontal	130 mm
Bohrlochabstand vertikal	32 mm
Bohrlochdurchmesser	4 mm

Materialangaben

Farbe	schwarz (RAL 9005)
Material innen	PP (Kern)
Material außen	TPE-SEBS (außenliegendes Material)
Brennbarkeitsklasse nach UL 94	V0

Kabel / Leitung

Leitungsaußendurchmesser	6x 2 mm ... 8 mm
	2x 2 mm ... 18 mm
	2x 2 mm ... 30 mm

Umwelt- und Lebensdauerbedingungen

Umgebungsbedingungen

Schutzart	IP54
Umgebungstemperatur (Betrieb)	-40 °C ... 90 °C

Montage

e

1424584

<https://www.phoenixcontact.com/de/produkte/1424584>

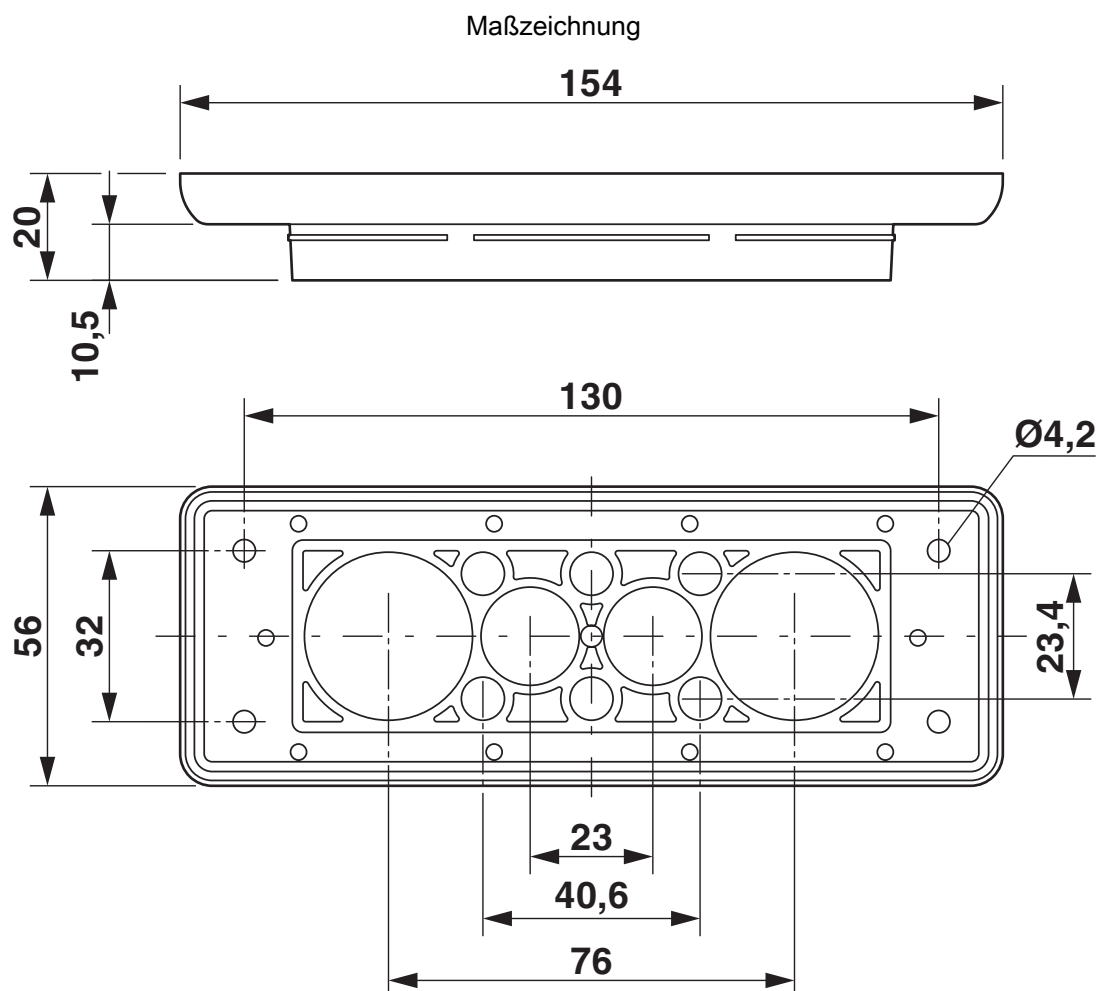
Montagehinweis	M4-Befestigungsschraube, Drehmoment: 1,8 Nm, Innensechskant SW5
	Zur Montage sind die beige packten Befestigungsschrauben zu verwenden.
	Montagereihenfolge: 1) Kabeldurchführung (Multigates) mit den beiliegenden Befestigungsschrauben (Drehmoment beachten) befestigen 2) Loch in die Membran stoßen (mit Schraubendreher) 3) Leitung (von außen) durch die Öffnung führen

e

1424584

<https://www.phoenixcontact.com/de/produkte/1424584>

Zeichnungen

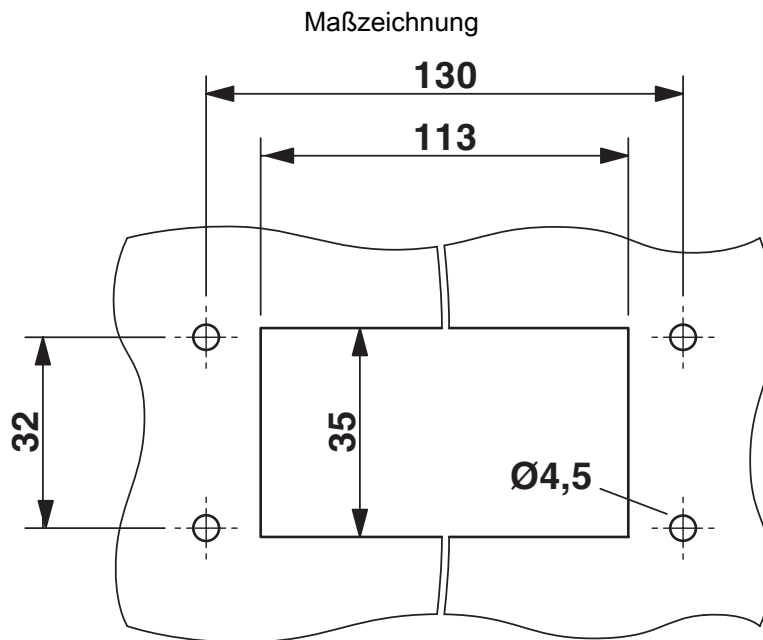


Maßbild

e

1424584

<https://www.phoenixcontact.com/de/produkte/1424584>



Wandausschnittszeichnung

e

1424584

<https://www.phoenixcontact.com/de/produkte/1424584>

Zulassungen

📄 Zum Herunterladen von Zertifikaten, besuchen Sie die Produktdetailseite: <https://www.phoenixcontact.com/de/produkte/1424584>



EAC-RoHS

Zulassungs-ID: RU D-DE.HB35.B.00387

e

1424584

<https://www.phoenixcontact.com/de/produkte/1424584>

Klassifikationen

ECLASS

ECLASS-13.0	27400569
ECLASS-15.0	27400569

ETIM

ETIM 10.0	EC001004
-----------	----------

UNSPSC

UNSPSC 21.0	31163000
-------------	----------

e

1424584

<https://www.phoenixcontact.com/de/produkte/1424584>

Environmental product compliance

EU RoHS

Erfüllt die Anforderungen nach RoHS-Richtlinie

Ja, Keine Ausnahmeregelungen

China RoHS

Environment friendly use period (EFUP)

EFUP-E

Keine Gefahrstoffe über den Grenzwerten

EU REACH SVHC

Hinweis auf REACH-Kandidatenstoff (CAS-Nr.)

Kein Stoff mit einem Massenanteil von mehr als 0,1 %

Phoenix Contact 2026 © - Alle Rechte vorbehalten

<https://www.phoenixcontact.com>

PHOENIX CONTACT Deutschland GmbH

Flachmarktstraße 8

D-32825 Blomberg

+49 52 35/3-1 20 00

info@phoenixcontact.de