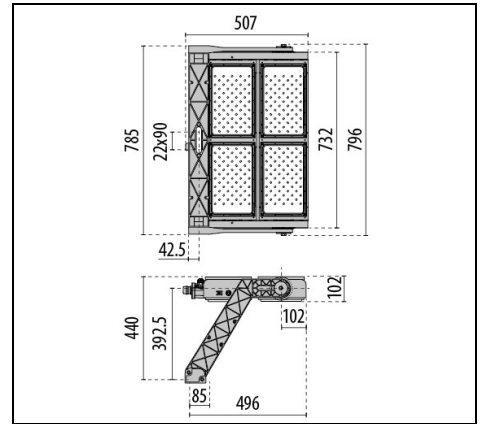


LASER+ 20 A/M

Artikelnummer 3107679



Beschreibung

LED-Scheinwerfer für den Außen- und Innenbereich, bestehend aus:

- Aluminiumdruckgussstruktur mit Polyesterpulverbeschichtung nach vorheriger chemischer Oberflächenbehandlung ISO 9227/12944 - ISO 9223 (C5)
- Diffusor mit integrierter Optik aus transparentem Technopolymer, UV- und hitzebeständig
- Optik aus Technopolymer-Linsen mit erhöhter Lichtdurchlässigkeit
- Hochelastische, verschleißfeste Silikondichtung
- Hochwertiges Thermomanagement durch Kühlkörper aus Aluminiumdruckguss
- Elektrische Anschlussdose aus Aluminium-Druckguss, durch chemische Oberflächenbehandlung vorbereitet und mit Polyesterpulver beschichtet ISO 9227/19244 - ISO 9233 (C5)
- Elektrischer Anschluss über ein 1,5 Meter langes Stück H07RN-F 7G1,5 Kabel, das den elektrischen Anschluss ohne Öffnen des Leuchtenkörpers ermöglicht. Der elektrische Anschluss, mit dem Kabel, das von der Stromversorgungseinheit kommt, muss mit einem geeigneten wasserdichten System (z.B. Abzweigdose) ausgeführt werden, das mindestens die Schutzart IP66 hat.
- Lichtquelle besteht aus mehreren LED-Modulen
- Informationen zu anderen Farbtemperaturen und zum Farbwiedergabeindex erhalten Sie vom Werk
- Bügel aus Aluminiumdruckguss, nach Passivierung der Oberfläche mit Polyesterpulver
- Äußere Schrauben aus Edelstahl
- Der für die LASER+ angegebene Leistungswert schließt die Verluste der Versorgungseinheit ein
- Inkl. Goniometer zur Ausrichtung der Leuchte
- Für die Stromversorgung von LASER+ ausschließlich die als Zubehör verfügbaren Versorgungseinheiten verwenden
- Dimmbare IP66-Netzteile (DALI und DMX-RDM) lieferbar. Die Kabellänge für die elektrische Verbindung zwischen diesen und den entsprechenden Scheinwerfern darf maximal 100 m betragen
- Inklusive Überspannungsschutz bis 10 kV (CM/DM)
- Design by GIORGIO LODI

Um die ständige Aktualisierung unserer Produkte zu fördern, behält sich PERFORMANCE IN LIGHTING das Recht vor, Änderungen ohne vorherige Ankündigung vorzunehmen. Daher wird immer empfohlen, die neueste Version zu lesen, die auf der Website www.performanceinlighting.com veröffentlicht ist. Gelieferte Lumenleistungen und Stromverbrauch, einschließlich Verluste, unterliegen einer Toleranz von +/- 7 %. Wenn nicht anders angegeben, gelten die Werte für eine Umgebungstemperatur von 25°C. Die Garantiebedingungen sind unter <https://www.performanceinlighting.com/gr/company/led-warranty>

Produktdaten

ETIM-Gruppe:	EG000027	ETIM-Klasse:	EC001744
--------------	----------	--------------	----------

Allgemeine Eigenschaften

Fassung:	LED	Leuchtmittel:	LED
LED-Nennlichtstrom [lm]:	169600	Leistung [W]:	1060 W
CRI:	70	Farbtemperatur [K]:	5700
Farbe / Veredelung:	GR-94 / Grau metallic / Strukturiert	Schutzart IP:	IP66
Schlagfestigkeit / Schlagenergie:	IK09 13J xx7	Schutzklasse:	I
Optik:	A50/M - Asymmetrische mittlere	Abstrahlwinkel:	50°
Nettogewicht [kg]:	23,883	Gesamte Länge [mm]:	496
Gesamte Breite [mm]:	796	Gesamte Höhe [mm]:	440

Mechanische Eigenschaften

Bauform:	Rechteckig	Gehäusematerial:	Aluminium
Diffusormaterial:	Kunststoff	Glühfadentest [°C]:	960 °C
Frontale Windangriffsfläche [m²]:	0.1	Seitliche Windangriffsfläche [m²]:	0.07
Obere Windangriffsfläche [m²]:	0.39		

Elektrische Eigenschaften

Leistungsfaktor / COS Φ:	>0.9
--------------------------	------

Installation

Anwendungsbereich:	Außenbeleuchtung	Min. Umgebungstemperatur [°C]:	-40
Max. Umgebungstemperatur [°C]:	40	Mindestabstand zum beleuchteten Objekt [m]:	1.00

Lichteigenschaften

MacAdam:	5	Lumen maintenance:	L80B10@50000h
Verteilung der Lichtemission:	Direct	Lichtstärkeklasse:	G ⁶
Keine Lichtverschmutzung (ULR = 0%):			

Versorgungseinheit (bitte extra bestellen)

LASER+ 20

**3109423**

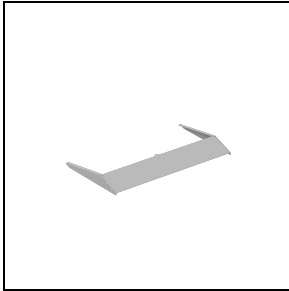
Driver box 1000 - 1,4 A - 2 CH - DALI

**3109424**

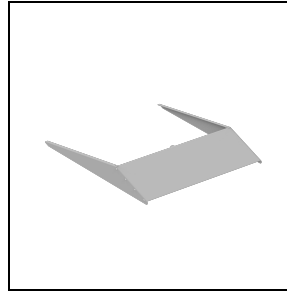
Driver box 1000 - 1,4 A - 2 CH - DMX

Optionales Zubehör

LASER+ 20

**3115077**

Visier LASER+ 20 - 5°

 GR-94 / Grau metallic
**3115078**

Visier LASER+ 20 - 10°

 GR-94 / Grau metallic

LASER+

**3116553**

Pointer support

**3117476**

Brackets supports for driver

 INOX / Edelstahl