

# HC-D07-SG-RBK - Dichtung

1424441

<https://www.phoenixcontact.com/de/produkte/1424441>

Bitte beachten Sie, dass die in diesem PDF-Dokument angezeigten Daten aus unserem Online-Katalog generiert wurden. Bitte finden Sie die vollständigen Daten in der Benutzer-Dokumentation. Es gelten unsere Allgemeinen Nutzungsbedingungen für Downloads.

Ersatzdichtung für HC-D7-Gehäuse



## Kaufmännische Daten

Artikelnummer	1424441
Verpackungseinheit	10 Stück
Mindestbestellmenge	10 Stück
Verkaufsschlüssel	AE
Produktschlüssel	AF7APZ
GTIN	4055626372709
Gewicht pro Stück (inklusive Verpackung)	1,071 g
Gewicht pro Stück (exklusive Verpackung)	1,071 g
Zolltarifnummer	85366990
Ursprungsland	CN

# HC-D07-SG-RBK - Dichtung

1424441

<https://www.phoenixcontact.com/de/produkte/1424441>

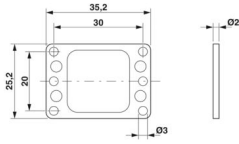


## Technische Daten

### Artikeleigenschaften

Produkttyp	Dichtung
Anwendung	für Gehäuse der Baureihe D7

### Maße

Maßzeichnung	
Breite	23,7 mm
Höhe	2,45 mm
Tiefe	2,45 mm
Länge	23,7 mm
Bohrlochabstand horizontal	30 mm
Bohrlochabstand vertikal	20 mm
Bohrlochdurchmesser	3 mm

### Materialangaben

Material Dichtung	NBR
-------------------	-----

### Umwelt- und Lebensdauerbedingungen

#### Umgebungsbedingungen

Umgebungstemperatur (Betrieb)	-40 °C ... 125 °C
-------------------------------	-------------------

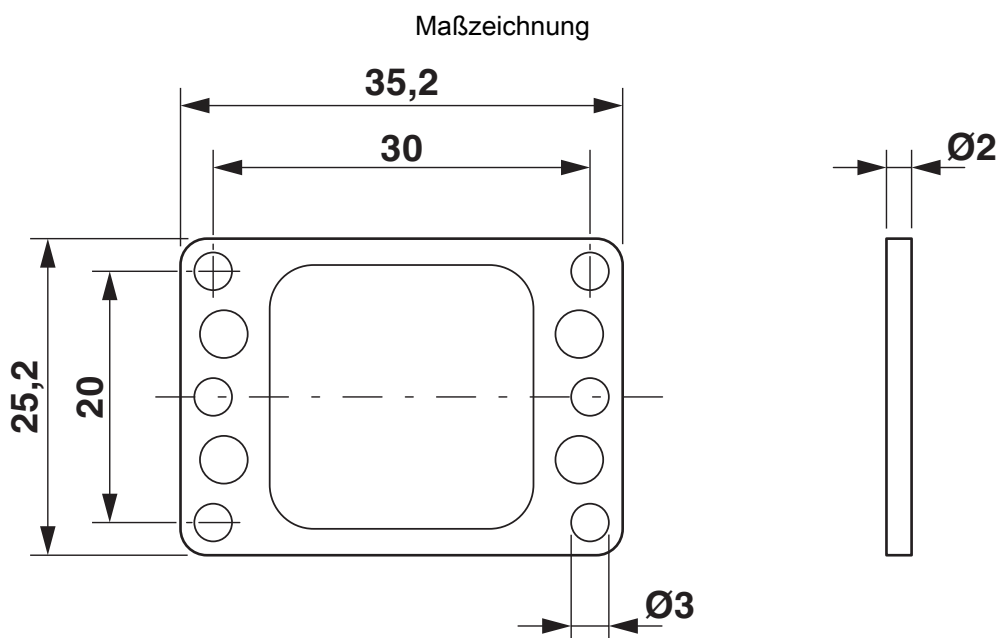
# HC-D07-SG-RBK - Dichtung

1424441

<https://www.phoenixcontact.com/de/produkte/1424441>



## Zeichnungen



Maßzeichnung

# HC-D07-SG-RBK - Dichtung



1424441

<https://www.phoenixcontact.com/de/produkte/1424441>

## Klassifikationen

### ECLASS

ECLASS-13.0	23071590
ECLASS-15.0	27440292

### ETIM

ETIM 10.0	EC002943
-----------	----------

### UNSPSC

UNSPSC 21.0	31401600
-------------	----------

# HC-D07-SG-RBK - Dichtung



1424441

<https://www.phoenixcontact.com/de/produkte/1424441>

## Environmental product compliance

### EU RoHS

Erfüllt die Anforderungen nach RoHS-Richtlinie	Ja, Keine Ausnahmeregelungen
--	------------------------------

### China RoHS

Environment friendly use period (EFUP)	EFUP-E
	Keine Gefahrstoffe über den Grenzwerten

### EU REACH SVHC

Hinweis auf REACH-Kandidatenstoff (CAS-Nr.)	Kein Stoff mit einem Massenanteil von mehr als 0,1 %
---	--

Phoenix Contact 2026 © - Alle Rechte vorbehalten

<https://www.phoenixcontact.com>

PHOENIX CONTACT Deutschland GmbH

Flachmarktstraße 8

D-32825 Blomberg

+49 52 35/3-1 20 00

[info@phoenixcontact.de](mailto:info@phoenixcontact.de)