

FRONT-FMC 1,5/D32-FF-6,35-R - Conector para placa de circuito impreso



1714765

<https://www.phoenixcontact.com/es/productos/1714765>

Tenga en cuenta que los datos mostrados en este documento PDF se generaron a partir de nuestro catálogo online. Por favor, encontrará todos los datos en la documentación del usuario. Prevalecen nuestras condiciones generales de uso para descargas.



Carcasa base placa de circuito impreso, sección nominal: 1,5 mm², color: gris claro, corriente nominal: 6 A, tensión nominal (III/2): 320 V, superficie de contacto: Sn, tipo de conexión del contacto: Hembra, número de potenciales: 64, número de filas: 2, número de polos: 32, número de conexiones: 64, familia de artículos: FRONT-FMC 1,5/..-FF, paso: 6,35 mm, tipo de conexión: Conexión por resorte push-in, dirección de conexión conductor/placa de circuito impreso: 0 °, disposición de pines: Disposición de pines lineal, gancho de sujeción: - sin gancho de sujeción, sistema enchufable: IEC 60603 Connectors - Type D, bloqueo: Bloqueo por tornillo, tipo de sujeción: Sujeción aérea (tornillo)

Sus ventajas

- Conexión push-in sin herramientas que ahorra tiempo
- La fuerza de contacto definida garantiza un contacto estable a largo plazo.
- Uso intuitivo gracias a pestañas de accionamiento con colores distintivos
- El manejo y la conexión de conductores desde una dirección permite integrar la unidad en el frontal del panel.
- Brida atomillable que ofrece máxima estabilidad mecánica

Datos comerciales

Código de artículo	1714765
Unidad de embalaje	20 Unidades
Cantidad mínima de pedido	500 Unidades
Nota	Fabricación bajo pedido (sin devolución)
Clave de venta	AABFKA
Clave de producto	AABFKA
GTIN	4055626387789
Peso por unidad (incluido el embalaje)	52,92 g
Peso por unidad (sin incluir el embalaje)	47,4 g
Número de tarifa arancelaria	85366930
País de origen	CN

FRONT-FMC 1,5/D32-FF-6,35-R - Conector para placa de circuito impreso



1714765

<https://www.phoenixcontact.com/es/productos/1714765>

Datos técnicos

Propiedades del artículo

Tipo de producto	Carcasa base placa de circuito impreso
Familia de productos	FRONT-FMC 1,5/..-FF
Línea de productos	COMBICON Connectors S
Número de polos	32
Paso	6,35 mm
Número de conexiones	64
Número de filas	2
Número de potenciales	64
Tipo de montaje	Sujeción aérea (tornillo)
Diseño del pin	Disposición de pines lineal

Propiedades eléctricas

Propiedades

Corriente nominal I_N	6 A
Tensión nominal U_N	320 V
Resistencia de contacto	1,7 mΩ
Tensión de dimensionamiento (III/3)	320 V
Tensión transitoria de dimensionamiento (III/3)	4 kV
Tensión de dimensionamiento (III/2)	320 V
Tensión transitoria de dimensionamiento (III/2)	4 kV

Montaje

Diseño del pin	Disposición de pines lineal
----------------	-----------------------------

Datos del material

Datos del material - contacto

Observación	Conforme a WEEE/RoHS, sin filamentos según IEC 60068-2-82/JEDEC JESD 201
Material contacto	Aleación de Cu
Características de la superficie	estañado de fundición maleable
Superficie de metal del punto de embornaje (capa superior)	Estaño (4 μm - 8 μm Sn)
Superficie de metal área de contacto (capa superior)	Estaño (4 μm - 8 μm Sn)

Datos del material - carcasa

Color (Carcasa)	gris claro (7035)
Material aislante	PA GF
Grupo material aislante	I
CTI según IEC 60112	600
Clase de inflamabilidad según UL 94	V0

FRONT-FMC 1,5/D32-FF-6,35-R - Conector para placa de circuito impreso



1714765

<https://www.phoenixcontact.com/es/productos/1714765>

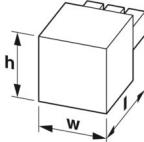
Datos del material: elemento de accionamiento

Material aislante	PA GF
Grupo material aislante	I
CTI según IEC 60112	600
Clase de inflamabilidad según UL 94	V0

Notas

Observación referente al funcionamiento	Según la norma DIN EN 61984, los conectores COMBICON son conectores sin potencia de conmutación (COC). En caso de un uso conforme a lo prescrito, estos no deben enchufarse ni desenchufarse bajo tensión ni bajo carga.
---	--

Dimensiones

Esquema de dimensiones	
Paso	6,35 mm
Anchura [w]	129,93 mm
Altura [h]	26 mm
Longitud [l]	17,27 mm
Altura total	26 mm

Ensayos mecánicos

Examen visual

Especificación del ensayo	DIN EN 60512-1-1:2003-01
Resultado	Prueba aprobada

Examen dimensional

Especificación del ensayo	DIN EN 60512-1-2:2003-01
Resultado	Prueba aprobada

Resistencia de las rotulaciones

Especificación del ensayo	DIN EN 60068-2-70:1996-07
Resultado	Prueba aprobada

Polarización y codificación

Especificación del ensayo	DIN EN 60512-13-5:2006-11
Resultado	Prueba aprobada

Portacontactos usado

Especificación del ensayo	DIN EN 60512-15-1:2009-03
---------------------------	---------------------------

FRONT-FMC 1,5/D32-FF-6,35-R - Conector para placa de circuito impreso



1714765

<https://www.phoenixcontact.com/es/productos/1714765>

Portacontactos utilizado Exigencia >20 N	Prueba aprobada
Fuerzas al enchufar y desenchufar	
Especificación del ensayo	DIN EN 60512-13-2:2006-11
Resultado	Prueba aprobada
Número de ciclos	50
Fuerza al enchufar por polo aprox.	5 N
Fuerza al desenchufar por polo aprox.	3,5 N

Ensayos eléctricos

Prueba térmica | Grupo de prueba C

Especificación del ensayo	DIN EN 60512-5-1:2003-01
Número de polos probado	32

Líneas de fuga y distancias de aislamiento de aire |

Especificación del ensayo	DIN EN 60664-1 (VDE 0110-1):2008-01
Grupo material aislante	I
Resistencia a las corrientes de fuga (DIN EN 60112 (VDE 0303-11))	CTI 600
Tensión de aislamiento de dimensionamiento (III/3)	320 V
Tensión transitoria nominal (III/3)	4 kV
valor mínimo de la distancia de aislamiento de aire - campo no homogéneo (III/3)	3 mm
valor mínimo de línea de fuga (III/3)	4 mm
Tensión de aislamiento de dimensionamiento (III/2)	320 V
Tensión transitoria nominal (III/2)	4 kV
valor mínimo de la distancia de aislamiento de aire - campo no homogéneo (III/2)	3 mm
valor mínimo de línea de fuga (III/2)	3 mm

Condiciones medioambientales y de vida útil

Prueba de durabilidad

Especificación del ensayo	DIN EN 60512-9-1 (VDE 0687-512-9-1):2010-12
Tensión de choque soportable a nivel del mar	4,8 kV
Resistencia de contacto R_1	1,7 m Ω
Resistencia de contacto R_2	1,8 m Ω
Ciclos de enchufe	50

Ensayo climático

Especificación del ensayo	DIN EN ISO 6988:1997-03
Fatiga por corrosión	0,2 dm ³ SO ₂ en 300 dm ³ /40 °C/1 ciclo
Esfuerzo térmico	105 °C/168 h
Tensión alterna soportable	2,21 kV

FRONT-FMC 1,5/D32-FF-6,35-R - Conector para placa de circuito impreso



1714765

<https://www.phoenixcontact.com/es/productos/1714765>

Ensayo de vibraciones

Especificación del ensayo	DIN EN 60068-2-6 (VDE 0468-2-6):2008-10
Frecuencia	10 - 150 - 10 Hz
Velocidad de barrido	1 octava/min
Amplitud	0,35 mm (10 Hz ... 60,1 Hz)
Aceleración	5g (60,1 Hz ... 150 Hz)
Duración de ensayo por eje	2,5 h
Direcciones de ensayo	Ejes X, Y y Z

Choque

Especificación del ensayo	DIN EN 60068-2-27 (VDE 0468-2-27):2010-02
Tipo de choque	Semisinusoidal
Aceleración	5g
Duración del choque	11 ms
Direcciones de ensayo	Ejes X, Y y Z (pos. y neg.)

Aplicación ferroviaria Schocken

Aceleración	5g
Duración del choque	11 ms
Direcciones de ensayo	Ejes X, Y y Z (pos. y neg.)

Condiciones ambientales

Temperatura ambiente (almacenamiento / transporte)	-40 °C ... 70 °C
Humedad relativa del aire (almacenamiento / transporte)	30 % ... 70 %
Temperatura ambiente (montaje)	-5 °C ... 100 °C
Temperatura ambiente (servicio)	-40 °C ... 105 °C (en función de la curva derating)

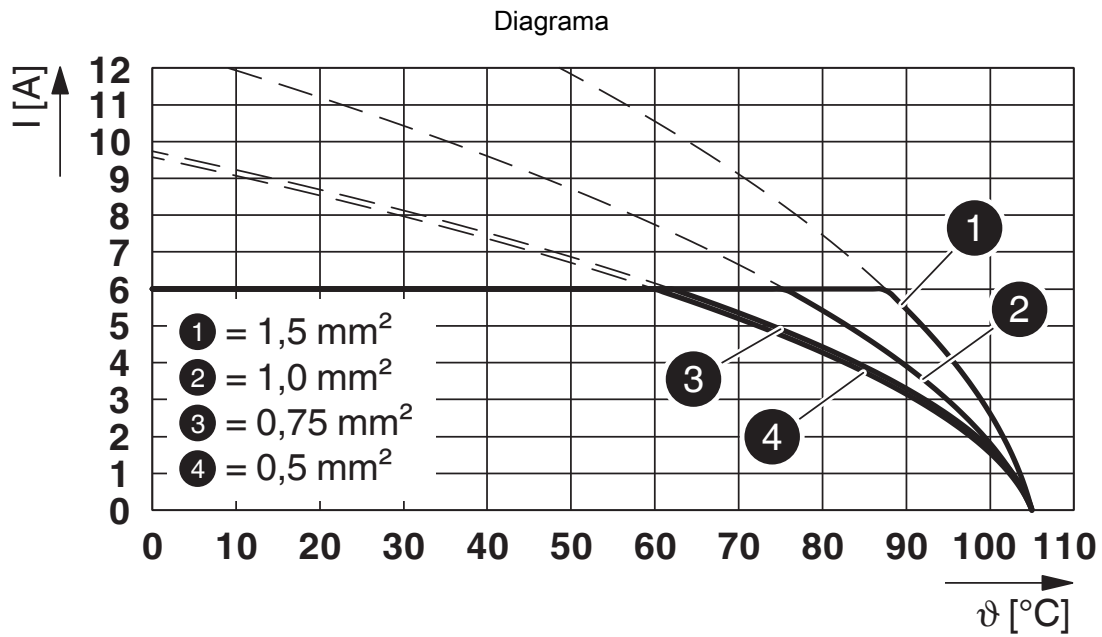
FRONT-FMC 1,5/D32-FF-6,35-R - Conector para placa de circuito impreso



1714765

<https://www.phoenixcontact.com/es/productos/1714765>

Dibujos



Tipo: FRONT-FMC 1,5/D...-FF-6,35-R con FRONT-FMC 1,5/D...-MF-6,35

FRONT-FMC 1,5/D32-FF-6,35-R - Conector para placa de circuito impreso



1714765

<https://www.phoenixcontact.com/es/productos/1714765>

Clasificaciones

ECLASS

ECLASS-13.0	27460201
ECLASS-15.0	27460201

ETIM

ETIM 10.0	EC002637
-----------	----------

UNSPSC

UNSPSC 21.0	39121400
-------------	----------

FRONT-FMC 1,5/D32-FF-6,35-R - Conector para placa de circuito impreso



1714765

<https://www.phoenixcontact.com/es/productos/1714765>

Environmental product compliance

EU RoHS

Cumple los requisitos de la Directiva RoHS	Sí, Ninguna excepción
--	-----------------------

China RoHS

Environment friendly use period (EFUP)	EFUP-E
	Ninguna sustancia peligrosa por encima de los valores límite

EU REACH SVHC

Indicación acerca de la sustancia candidata según REACH (n.º CAS)	Ninguna sustancia con una fracción de masa superior a 0,1 %
---	---

EF3.1 Cambio climático

CO2e kg	0,665 kg CO2e
---------	---------------

Phoenix Contact 2026 © - Todos los derechos reservados
<https://www.phoenixcontact.com>

PHOENIX CONTACT, S.A.U.
Parque Tecnológico de Asturias p. 16-17
E-33428 LLANERA (Asturias)
+34 985 791 636
info@phoenixcontact.es