

CSM S 4CO**Weidmüller Interface GmbH & Co. KG**

Klingenbergstraße 26

D-32758 Detmold

Germany

www.weidmueller.com



Relaissockel für Relais der CUBESERIES CRM

- Version mit 4 Wechslerausgängen für Relais mit 2 Wechsler und 4 Wechslern
- Schraub- und PUSH IN-Anschluss
- PUSH IN-Sockel mit breiten Pushern für Schraubendreher mit einem Klingenmaß bis 1,0 x 5,5 mm
- Verschiedene Querverbindungsmöglichkeiten
- Passendes Zubehör wie z. B. Querverbindungen, Haltebügel und LED-Module

Allgemeine Bestelldaten

Ausführung	CUBESERIES, Relaissockel, Anzahl Kontakte: 4, Wechsler, Dauerstrom: 6 A, Schraubanschluss
Best.-Nr.	3053160000
Art	CSM S 4CO
GTIN (EAN)	4099987022989
VPE	10 ST

CSM S 4CO

Weidmüller Interface GmbH & Co. KG
 Klingenbergstraße 26
 D-32758 Detmold
 Germany

www.weidmueller.com

Technische Daten

Zulassungen

Zulassungen



ROHS	Konform
UL File Number Search	UL Webseite
Zertifikat-Nr. (cURus)	E223759

Abmessungen und Gewichte

Tiefe	61 mm	Tiefe (inch)	2.4016 inch
Höhe	75 mm	Höhe (inch)	2.9527 inch
Breite	27 mm	Breite (inch)	1.063 inch
Nettogewicht	73.6 g		

Temperaturen

Lagertemperatur	Umgebungstemperatur	-40 °C...70 °C
Betriebstemperatur		

Umweltanforderungen

RoHS-Konformitätsstatus	Konform ohne Ausnahme
REACH SVHC	Keine SVHC über 0,1 Gew.-%

Bemessungsdaten UL

Zertifikat-Nr. (cURus)	E223759
------------------------	---------

Steuerseite

Statusanzeige	Nein
---------------	------

Lastseite

Dauerstrom	12 A @ 2 CO; 6 A @ 4 CO	Schaltspannung AC, max.	300 V
Kontaktausführung	4 CO contact		

Allgemeine Daten

Einsatzhöhe	≤ 2000 m, über N.N.		
Tragschiene	TS 35		
Farbe	schwarz		
Brennbarkeitsklasse nach UL 94	V-2		
Komponente mit Brennbarkeitsklasse nach UL94	Komponente	Sockel	
	Brennbarkeitsklasse nach UL94	V-2	

Isolationskoordination

Überspannungskategorie	II	Spannungsfestigkeit Steuerseite - Lastseite	4 kVeff / 1 Min.
Spannungsfestigkeit benachbarte Kontakte	3 kVeff / 1 Min.	Spannungsfestigkeit zur Tragschiene	4 kVeff / 1 Min.
Stehstoßspannung	3 kV	Schutzart	IP20

CSM S 4C0

Weidmüller Interface GmbH & Co. KG

Klingenbergstraße 26
D-32758 Detmold
Germany

www.weidmueller.com

Technische Daten

Erweiterte Angaben Zulassungen / Normen

Zertifikat-Nr. (CSA)	607178-80219312	Zertifikat-Nr. (cURus)	E223759
----------------------	-----------------	------------------------	---------

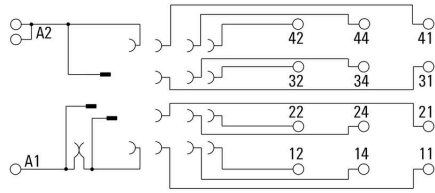
Anschlussdaten

Leiteranschlusstechnik	Schraubanschluss	Abisolierlänge Bemessungsanschluss	8 mm
Anzugsdrehmoment, min.	0.7 Nm	Klemmbereich, Bemessungsanschluss	2.5 mm ²
Klemmbereich, min.	0.75 mm ²	Klemmbereich, max.	4 mm ²
Leiteranschlussquerschnitt, eindrätig, min.	0.75 mm ²	Leiteranschlussquerschnitt, eindrätig, max.	4 mm ²
Leiteranschlussquerschnitt, eindrätig, min. (AWG)	AWG 20	Leiteranschlussquerschnitt, eindrätig, max. (AWG)	AWG 16
Leiteranschlussquerschnitt, feindrätig, min.	0.75 mm ²	Leiteranschlussquerschnitt, feindrätig, max.	4 mm ²
Leiteranschlussquerschnitt, feindrätig, min. (AWG)	AWG 24	Leiteranschlussquerschnitt, feindrätig, max. (AWG)	AWG 16
Leiteranschlussquerschnitt, feindrätig AEH mit Kunststoffkragen DIN 46228/4, min.	0.75 mm ²	Leiteranschlussquerschnitt, feindrätig AEH mit Kunststoffkragen DIN 46228/4, max.	4 mm ²
Zwillings-Aderendhülse, min.	1.5 mm ²	Zwillings-Aderendhülse, max.	2.5 mm ²
Klingenmaß	PZ 1		

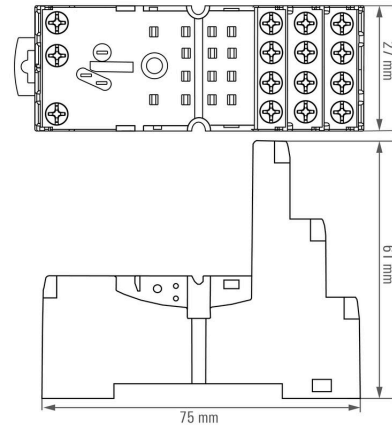
Klassifikationen

ETIM 8.0	EC001456	ETIM 9.0	EC001456
ETIM 10.0	EC001456	ECLASS 14.0	27-37-16-03
ECLASS 15.0	27-37-16-03		

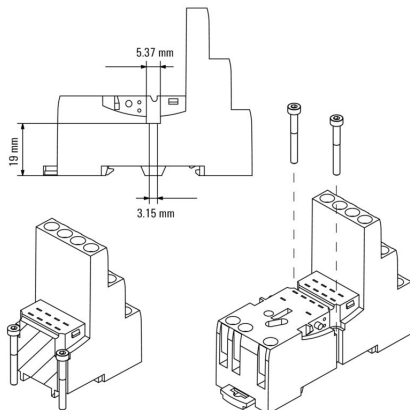
Schaltbild



Maßbild

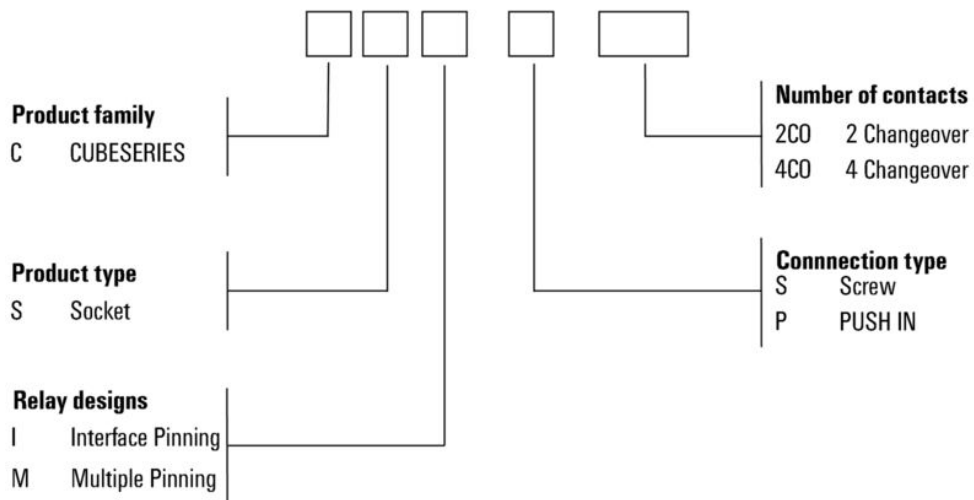


Maßbild



Sonstiges

Type code CUBESERIES socket versions



CSM S 4C0

Weidmüller Interface GmbH & Co. KG
 Klingenbergstraße 26
 D-32758 Detmold
 Germany

Zubehör

www.weidmueller.com

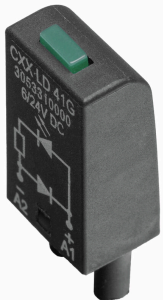
LED



Allgemeine Bestelldaten

Art	CXX L 61G	Ausführung
Best.-Nr.	3053420000	CUBESERIES, LED-Modul, Nennsteuerspannung: 6...24 V UC,
GTIN (EAN)	4099987023207	Steckanschluss
VPE	20 ST	
Art	CXX L 61R	Ausführung
Best.-Nr.	3053410000	CUBESERIES, LED-Modul, Nennsteuerspannung: 6...24 V UC,
GTIN (EAN)	4099987023191	Steckanschluss
VPE	20 ST	
Art	CXX L 62G	Ausführung
Best.-Nr.	3053440000	CUBESERIES, LED-Modul, Nennsteuerspannung: 24...60 V UC,
GTIN (EAN)	4099987023221	Steckanschluss
VPE	20 ST	
Art	CXX L 62R	Ausführung
Best.-Nr.	3053430000	CUBESERIES, LED-Modul, Nennsteuerspannung: 24...60 V UC,
GTIN (EAN)	4099987023214	Steckanschluss
VPE	20 ST	
Art	CXX L 63G	Ausführung
Best.-Nr.	3053460000	CUBESERIES, LED-Modul, Nennsteuerspannung: 110...230 V UC,
GTIN (EAN)	4099987023245	Steckanschluss
VPE	20 ST	
Art	CXX L 63R	Ausführung
Best.-Nr.	3053450000	CUBESERIES, LED-Modul, Nennsteuerspannung: 110...230 V UC,
GTIN (EAN)	4099987023238	Steckanschluss
VPE	20 ST	

LED und Freilaufdiode



CSM S 4C0

Weidmüller Interface GmbH & Co. KG
 Klingenbergstraße 26
 D-32758 Detmold
 Germany

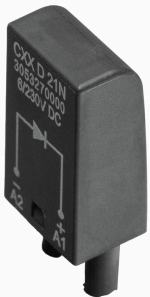
Zubehör

www.weidmueller.com

Allgemeine Bestelldaten

Art	CXX LD 41G	Ausführung
Best.-Nr.	3053310000	CUBESERIES, LED-Modul mit Freilaufdiode, Nennsteuerspannung: 6...
GTIN (EAN)	4099987023115	24 V DC, Steckanschluss
VPE	20 ST	
Art	CXX LD 41R	Ausführung
Best.-Nr.	3053290000	CUBESERIES, LED-Modul mit Freilaufdiode, Nennsteuerspannung: 6...
GTIN (EAN)	4099987023108	24 V DC, Steckanschluss
VPE	20 ST	
Art	CXX LD 42G	Ausführung
Best.-Nr.	3053340000	CUBESERIES, LED-Modul mit Freilaufdiode, Nennsteuerspannung:
GTIN (EAN)	4099987023139	24...60 V DC, Steckanschluss
VPE	20 ST	
Art	CXX LD 42R	Ausführung
Best.-Nr.	3053320000	CUBESERIES, LED-Modul mit Freilaufdiode, Nennsteuerspannung:
GTIN (EAN)	4099987023122	24...60 V DC, Steckanschluss
VPE	20 ST	
Art	CXX LD 43G	Ausführung
Best.-Nr.	3053360000	CUBESERIES, LED-Modul mit Freilaufdiode, Nennsteuerspannung:
GTIN (EAN)	4099987023153	110...230 V DC, Steckanschluss
VPE	20 ST	
Art	CXX LD 43R	Ausführung
Best.-Nr.	3053350000	CUBESERIES, LED-Modul mit Freilaufdiode, Nennsteuerspannung:
GTIN (EAN)	4099987023146	110...230 V DC, Steckanschluss
VPE	20 ST	

Schutzmodule



Allgemeine Bestelldaten

Art	CXX D 21N	Ausführung
Best.-Nr.	3053270000	CUBESERIES, Freilaufdiode, Nennsteuerspannung: 6...230 V DC,
GTIN (EAN)	4099987023092	Steckanschluss
VPE	20 ST	
Art	CXX RC 51	Ausführung
Best.-Nr.	3053370000	CUBESERIES, RC-Glied, Nennsteuerspannung: 6...24 V UC,
GTIN (EAN)	4099987023160	Steckanschluss
VPE	20 ST	
Art	CXX RC 52	Ausführung
Best.-Nr.	3053390000	CUBESERIES, RC-Glied, Nennsteuerspannung: 24...60 V UC,
GTIN (EAN)	4099987023177	Steckanschluss
VPE	20 ST	

CSM S 4C0

Weidmüller Interface GmbH & Co. KG

Klingenbergstraße 26
D-32758 Detmold
Germany

www.weidmueller.com

Zubehör

Art	CXX RC 53	Ausführung
Best.-Nr.	3053400000	CUBESERIES, RC-Glied, Nennsteuerspannung: 110...230 V AC,
GTIN (EAN)	4099987023184	Steckanschluss
VPE	20 ST	
Art	CXX V 71	Ausführung
Best.-Nr.	3053470000	CUBESERIES, Schutzvaristor, Nennsteuerspannung: 6...24 V AC,
GTIN (EAN)	4099987023252	Steckanschluss
VPE	20 ST	
Art	CXX V 72	Ausführung
Best.-Nr.	3053480000	CUBESERIES, Schutzvaristor, Nennsteuerspannung: 110...130 V AC,
GTIN (EAN)	4099987023269	Steckanschluss
VPE	20 ST	
Art	CXX V 73	Ausführung
Best.-Nr.	3053490000	CUBESERIES, Schutzvaristor, Nennsteuerspannung: 220...240 V AC,
GTIN (EAN)	4099987023276	Steckanschluss
VPE	20 ST	

Querverbindungen



Allgemeine Bestelldaten

Art	CXM CCS 6P GY	Ausführung
Best.-Nr.	3053180000	CUBESERIES, Querverbindung
GTIN (EAN)	4099987023009	
VPE	2 ST	

Haltebügel



Haltebügel für die Relais in der CUBESERIES CRI.
Kunststoffhaltebügel:

- Mit Relais-Auswurffunktion
- Markierungsschlitze für MultiFit Markierer
- Passt auf Relais mit und ohne Prüftaste

Metalhaltebügel:

- Für einen festen Sitz des Relais im Sockel

Allgemeine Bestelldaten

Art	CXM CLIP M	Ausführung
Best.-Nr.	3053190000	CUBESERIES, Haltebügel
GTIN (EAN)	4099987023016	
VPE	25 ST	

CSM S 4C0

Weidmüller Interface GmbH & Co. KG
Klingenbergstraße 26
D-32758 Detmold
Germany

www.weidmueller.com

Zubehör

Art	CXM CLIP P	Ausführung
Best.-Nr.	3053240000	CUBESERIES, Haltebügel
GTIN (EAN)	4099987023061	
VPE	10 ST	

Bezeichnungsträger



Allgemeine Bestelldaten

Art	CXM LABEL FLAP S	Ausführung
Best.-Nr.	3169140000	CUBESERIES, Etikett
GTIN (EAN)	4099987828055	
VPE	50 ST	