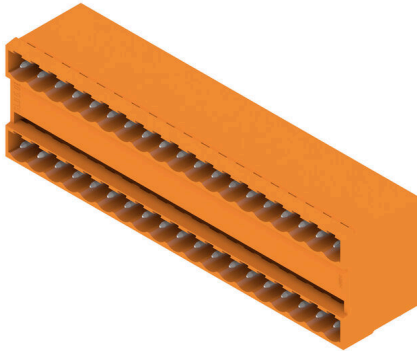


SLD 5.08/38/90G 3.2SN OR BX

Weidmüller Interface GmbH & Co. KG
 Klingenbergstraße 26
 D-32758 Detmold
 Germany

www.weidmueller.com

Produktbild



Doppelstöckige Stiftleiste mit parallelem Steckgesicht.
 Die Lötstiftlänge ist für Wellenlötanwendungen optimiert.
 Die Stiftleisten bieten Platz für Beschriftungen und können kodiert werden.

Allgemeine Bestelldaten

Ausführung	Leiterplattensteckverbinder, Stiftleiste, seitlich geschlossen, THT-Lötanschluss, 5.08 mm, Polzahl: 38, 90°, Lötstiftlänge (l): 3.2 mm, verzinkt, orange, Box
Best.-Nr.	1601960000
Art	SLD 5.08/38/90G 3.2SN OR BX
GTIN (EAN)	4008190144593
VPE	10 ST
Produkt-Kennzahlen	IEC: 320 V / 11 A UL: 300 V / 10 A
Verpackung	Box

SLD 5.08/38/90G 3.2SN OR BX

Weidmüller Interface GmbH & Co. KG
 Klingenbergstraße 26
 D-32758 Detmold
 Germany

www.weidmueller.com

Technische Daten

Zulassungen

Zulassungen



ROHS	Konform
UL File Number Search	UL Webseite
Zertifikat-Nr. (UR)	E60693

Abmessungen und Gewichte

Tiefe	22 mm	Tiefe (inch)	0.8661 inch
Höhe	28.7 mm	Höhe (inch)	1.1299 inch
Höhe niedrigstbauend	28.05 mm	Breite	98.48 mm
Breite (inch)	3.8772 inch	Nettogewicht	38.2 g

Umweltanforderungen

RoHS-Konformitätsstatus	Konform ohne Ausnahme
REACH SVHC	Keine SVHC über 0,1 Gew.-%

Systemkennwerte

Produktfamilie	OMNIMATE Signal - Serie BL/SL 5.08	Anschlussart	Platinenanschluss
Montage auf der Leiterplatte	THT-Lötanschluss	Raster in mm (P)	5.08 mm
Raster in Zoll (P)	0.200 "	Abgangswinkel	90°
Polzahl	38	Anzahl Lötstifte pro Pol	1
Lötstiftlänge (l)	3.2 mm	Lötstiftlänge-Toleranz	+0.1 / -0.3 mm
Lötstift-Abmessungen	d = 1,2 mm, oktogonal	Lötstift-Abmessungen=d Toleranz	0 / -0,03 mm
Bestückungsloch-Durchmesser (D)	1.3 mm	Bestückungsloch-Durchmesser Toleranz (D)	+ 0,1 mm
L1 in mm	91.44 mm	L1 in Zoll	3.600 "
Anzahl Reihen	2	Polreihenanzahl	2
Berührungsschutz nach DIN VDE 57 106	fingers. ungest./ handrückens. gesteckt	Berührungsschutz nach DIN VDE 0470	IP 20 gesteckt/ IP 10 ungesteckt
Schutzart	IP20	Durchgangswiderstand	≤5 mΩ
Kodierbar	Ja	Steckzyklen	25

Werkstoffdaten

Isolierstoff	PBT	Farbe	orange
Farbtabelle (ähnlich)	RAL 2000	Isolierstoffgruppe	IIIa
Kriechstromfestigkeit (CTI)	≥ 200	Moisture Level (MSL)	
Brennbarkeitsklasse nach UL 94	V-0	Kontaktmaterial	Cu-leg
Kontaktoberfläche	verzinkt	Schichtaufbau - Lötanschluss	1...3 µm Ni / 2...4 µm Sn matt
Schichtaufbau - Steckkontakt	1...3 µm Ni / 2...4 µm Sn matt	Lagertemperatur, min.	-40 °C
Lagertemperatur, max.	70 °C	Betriebstemperatur, min.	-50 °C
Betriebstemperatur, max.	100 °C	Temperaturbereich Montage, min.	-25 °C
Temperaturbereich Montage, max.	100 °C		

SLD 5.08/38/90G 3.2SN OR BX

Weidmüller Interface GmbH & Co. KG
 Klingenbergstraße 26
 D-32758 Detmold
 Germany

www.weidmueller.com

Technische Daten

Bemessungsdaten nach IEC

geprüft nach Norm	IEC 60664-1, IEC 61984	Bemessungsstrom, min. Polzahl (Tu=20°C)	11 A
Bemessungsstrom, max. Polzahl (Tu=20°C)	11 A	Bemessungsstrom, min. Polzahl (Tu=40°C)	9.5 A
Bemessungsstrom, max. Polzahl (Tu=40°C)	7 A	Bemessungsspannung bei Überspannungsk./Verschmutzungsgrad II/2	320 V
Bemessungsspannung bei Überspannungsk./Verschmutzungsgrad III/2	250 V	Bemessungsspannung bei Überspannungsk./Verschmutzungsgrad III/3	250 V
Bemessungsstoßspannung bei Überspannungsk./Verschmutzungsgrad II/2	400 V	Bemessungsstoßspannung bei Überspannungsk./Verschmutzungsgrad III/2	4 kV
Bemessungsstoßspannung bei Überspannungsk./Verschmutzungsgrad III/3	4 kV	Kurzzeitstromfestigkeit	1 x 1s mit 120 A

Nennwerten nach CSA

Institut (CSA)	CSA	Zertifikat-Nr. (CSA)	200039-1121690
Nennspannung (Use group B / CSA)	300 V	Nennspannung (Use group D / CSA)	300 V
Nennstrom (Use group B / CSA)	10 A	Nennstrom (Use group D / CSA)	10 A
Hinweis zu den Zulassungswerten	Angaben sind Maximalwerte, Details siehe Zulassungszertifikat.		

Nennwerten nach UL 1059

Institut (UR)	UR	Zertifikat-Nr. (UR)	E60693
Nennspannung (Use group B / UL 1059)	300 V	Nennspannung (Use group D / UL 1059)	300 V
Nennstrom (Use group B / UL 1059)	10 A	Nennstrom (Use group D / UL 1059)	10 A
Hinweis zu den Zulassungswerten	Angaben sind Maximalwerte, Details siehe Zulassungszertifikat.		

Verpackungen

Verpackung	Box	VPE Länge	181.00 mm
VPE Breite	124.00 mm	VPE Höhe	50.00 mm

Wichtiger Hinweis

IPC-Konformität	Konformität: Die Produkte werden nach international anerkannten Standards und Normen entwickelt, gefertigt und ausgeliefert und entsprechen den zugesicherten Eigenschaften im Datenblatt bzw. erfüllen dekorative Eigenschaften in Anlehnung der IPC-A-610 „Class2“. Darüber hinaus gehende Ansprüche an die Produkte können auf Anfrage bewertet werden.
Hinweise	<ul style="list-style-type: none"> • Additional variants on request • Rated current related to rated cross-section & min. No. of poles. • Spacing between rows: see hole layout • P on drawing = pitch • Rated data refer only to the component itself. Clearance and creepage distances to other components are to be designed in accordance with the relevant application standards. • In accordance with IEC 61984, OMNIMATE-connectors are connectors without breaking capacity (COC). During designated use, connectors are not allowed to be engaged or disengaged when live or under load • Long term storage of the product with average temperature of 50 °C and maximum humidity 70%, 36 months

SLD 5.08/38/90G 3.2SN OR BX

Weidmüller Interface GmbH & Co. KG
Klingenbergstraße 26
D-32758 Detmold
Germany

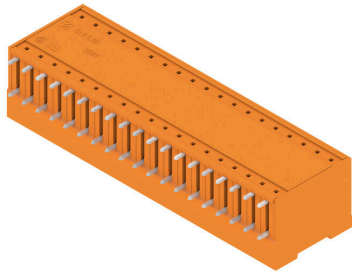
www.weidmueller.com

Technische Daten

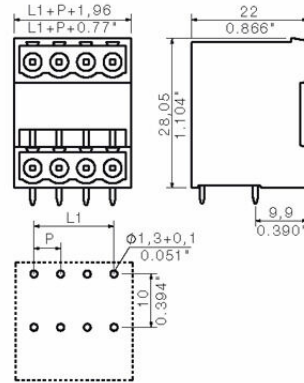
Klassifikationen

ETIM 8.0	EC002637	ETIM 9.0	EC002637
ETIM 10.0	EC002637	ECLASS 14.0	27-46-02-01
ECLASS 15.0	27-46-02-01		

Produktbild



Maßbild



SLD 5.08/38/90G 3.2SN OR BX

Weidmüller Interface GmbH & Co. KG
 Klingenbergstraße 26
 D-32758 Detmold
 Germany

www.weidmueller.com

Zubehör

weiteres Zubehör



Keine Aufgabe ist zu klein für die optimale Lösung. Verbindungen sind nur ein Teil des Gesamtprozesses. Kleine Details sind oft der Schlüssel zur perfekten Lösung in Anwendungen, in denen Potenziale getestet, gruppiert oder sogar isoliert werden.

Ein System ist kein System ohne die kleinen, aber nützlichen Details:

- Prüfstecker – ermöglichen den sicheren Abgriff an Prüfbuchsen
- Querverbinder – schaffen eine kontaktsichere Potenzialverteilung direkt am Anschluss
- Abteiltrennelemente – teilen einen hochpoligen Steckverbinder in mehrere separate Anschlussbuchsenkanäle auf
- Verriegelungen und Rasthaken – die optionale vibrationsfeste Einrastverbindung bzw. Befestigung für Steckverbinder und Buchsen

Fertigungsbegleitend und Anwendungsgerecht – mehr Zubehör = weniger Aufwand

Allgemeine Bestelldaten

Art	SL AT SW	Ausführung
Best.-Nr.	1770240000	Leiterplattensteckverbinder, Zubehör, Abstandshalter, schwarz,
GTIN (EAN)	4032248117710	Polzahl: 1
VPE	100 ST	

Kodierelemente



Verbindet nur, was auch zusammengehört: Der richtige Anschluss an der richtigen Stelle.

Kodierungselemente und Verriegelungsvorrichtungen weisen Verbindungselemente während des Herstellungsprozesses und des Betriebs eindeutig zu. Die Kodier- und Verdrehschutzelemente werden vor der Bestückung oder während der Kabelkonfektionierung eingeschoben. Die Alternative bei Weidmüller: Einfach online im Variantenkonfigurator individuell konfigurieren und fertig vorkodiert erhalten.

Eine Fehlbestückung auf der Leiterplatte sowie ein Fehlstecken von Anschlusselementen ist nicht mehr möglich.

Der Vorteil: Keine Fehlersuche bei der Fertigung und keine Fehlbedienung durch den Nutzer.

Allgemeine Bestelldaten

Art	BLZ/SL KO BK BX	Ausführung
Best.-Nr.	1545710000	Leiterplattensteckverbinder, Zubehör, Kodierelement, schwarz,
GTIN (EAN)	4008190087142	Polzahl: 1
VPE	50 ST	
Art	BLZ/SL KO OR BX	Ausführung
Best.-Nr.	1573010000	Leiterplattensteckverbinder, Zubehör, Kodierelement, orange, Polzahl:
GTIN (EAN)	4008190048396	1
VPE	100 ST	

SLD 5.08/38/90G 3.2SN OR BX

Weidmüller Interface GmbH & Co. KG
Klingenbergstraße 26
D-32758 Detmold
Germany

Zubehör

www.weidmueller.com

weiteres Zubehör



Keine Aufgabe ist zu klein für die optimale Lösung. Verbindungen sind nur ein Teil des Gesamtprozesses. Kleine Details sind oft der Schlüssel zur perfekten Lösung in Anwendungen, in denen Potenziale getestet, gruppiert oder sogar isoliert werden.

Ein System ist kein System ohne die kleinen, aber nützlichen Details:

- Prüfstecker – ermöglichen den sicheren Abgriff an Prüfbuchsen
- Querverbinder – schaffen eine kontaktsichere Potenzialverteilung direkt am Anschluss
- Abteiltrennelemente – teilen einen hochpoligen Steckverbinder in mehrere separate Anschlussbuchsenkanäle auf
- Verriegelungen und Rasthaken – die optionale vibrationsfeste Einrastverbindung bzw. Befestigung für Steckverbinder und Buchsen

Fertigungsbegleitend und Anwendungsgerecht – mehr Zubehör = weniger Aufwand

Allgemeine Bestelldaten

Art	SL AT OR	Ausführung
Best.-Nr.	1598300000	Leiterplattensteckverbinder, Zubehör, Abstandshalter, orange, Polzahl:
GTIN (EAN)	4008190189266	1
VPE	100 ST	