

VIP-2/SC/2FLK14 (1-20) /S7 - Passivmodul

2315230

<https://www.phoenixcontact.com/de/produkte/2315230>

Bitte beachten Sie, dass die in diesem PDF-Dokument angezeigten Daten aus unserem Online-Katalog generiert wurden. Bitte finden Sie die vollständigen Daten in der Benutzer-Dokumentation. Es gelten unsere Allgemeinen Nutzungsbedingungen für Downloads.



VARIOFACE-Übergabemodul für Siemens SIMATIC® S7-300, für max.16 Kanäle mit SIMATIC®-spezifischer Beschriftung (1 - 20), Schraubanschluss, Modulbreite: 80.6 mm

Kaufmännische Daten

Artikelnummer	2315230
Verpackungseinheit	1 Stück
Mindestbestellmenge	1 Stück
Verkaufsschlüssel	DI
Produktschlüssel	DK211S
GTIN	4046356313070
Gewicht pro Stück (inklusive Verpackung)	157,6 g
Gewicht pro Stück (exklusive Verpackung)	150,4 g
Zolltarifnummer	85366990
Ursprungsland	US

2315230

<https://www.phoenixcontact.com/de/produkte/2315230>

Technische Daten

Artikeleigenschaften

Produkttyp	Übergabemodul
Produktfamilie	VARIOFACE Professional
Polzahl	14
Anzahl der Kanäle	2
	4
	6
	8
	16

Isolationseigenschaften

Überspannungskategorie	II
Verschmutzungsgrad	2

Elektrische Eigenschaften

Betriebsspannung (AC)	≤ 25 V AC
Betriebsspannung (DC)	≤ 60 V DC
Strom (je Zweig)	≤ 1 A
Bemessungsstoßspannung	0,6 kV

Unterstützte Steuerung: SIEMENS S7-300 / ET 200 M

Passende I/O-Karte	6ES7321-1BH02-0AA0
	6ES7321-1BH10-0AA0
	6ES7321-1BH50-0AA0
	6ES7321-1BL00-0AA0
	6ES7321-7BH01-0AB0
	6ES7322-1BH01-0AA0
	6ES7322-1BH10-0AA0
	6ES7322-1BH10-0AA0
	6ES7322-1BL00-0AA0
	6ES7322-8BH01-0AB0
	6ES7322-8BH10-0AB0
	6ES7323-1BH01-0AA0
	6ES7323-1BL00-0AA0
	6ES7331-1KF01-0AB0
	6ES7331-1KF02-0AB0
	6ES7331-7HF01-0AB0
	6ES7331-7KB02-0AB0
	6ES7331-7KF02-0AB0
	6ES7331-7NF00-0AB0
	6ES7331-7NF10-0AB0
6ES7331-7PF01-0AB0	

2315230

<https://www.phoenixcontact.com/de/produkte/2315230>

	6ES7331-7PF11-0AB0
	6ES7331-7TF01-0AB0
	6ES7332-5HB01-0AB0
	6ES7332-5HD01-0AB0
	6ES7332-7ND02-0AB0
	6ES7332-8TF01-0AB0
	6ES7334-0CE01-0AA0
	6ES7334-0KE00-0AB0
	6ES7335-7HG01-0AB0
	6ES7338-4BC01-0AB0
	6ES7350-1AH03-0AE0
	6ES7350-2AH01-0AE0
	6ES7351-1AH01-0AE0
	6ES7352-1AH02-0AE0
	6ES7353-1AH01-0AE0
	6ES7354-1AH01-0AE0
	6ES7355-0VH10-0AE0
	6ES7355-1VH10-0AE0
	6ES7357-4AH01-0AE0
	CPU 313C
	CPU 313C-2DP
	CPU 313C-2PtP
	CPU 314C-2DP
	CPU 314C-2PtP

Anschlussdaten

Feldebene

Anschlussart	Schraubanschluss
Abisolierlänge	8 mm
Schraubengewinde	M 3
Leiterquerschnitt starr	0,2 mm ² ... 4 mm ²
Leiterquerschnitt flexibel	0,2 mm ² ... 2,5 mm ²
Leiterquerschnitt AWG	24 ... 12
Anzugsdrehmoment	0,5 Nm ... 0,6 Nm

Steuerungsebene

Anschlussart	IDC/FLK-Stiftleiste
Anzahl der Anschlüsse	2
Polzahl	14
Rastermaß	2,54 mm

Signalisierung

Statusanzeige	nein
Statusanzeige vorhanden	nein

2315230

<https://www.phoenixcontact.com/de/produkte/2315230>

Maße

Artikelabmessungen

Breite	80,6 mm
Höhe	65,5 mm
Tiefe	56 mm

Materialangaben

Farbe	grau (RAL 7042)
Isolierstofftyp Gehäuse	Polyamid PA unverstärkt

Umwelt- und Lebensdauerbedingungen

Umgebungsbedingungen

Umgebungstemperatur (Betrieb)	-20 °C ... 50 °C
Umgebungstemperatur (Lagerung/Transport)	-20 °C ... 70 °C

Normen und Bestimmungen

Normen/Bestimmungen	IEC 60664
	DIN EN 50178

Montage

Montageart	Tragschienenmontage
Einbaulage	beliebig

Hinweise

Hinweis zum Betrieb	Für den bestimmungsgemäßen Gebrauch sind die Vorgaben der Installationsrichtlinie (siehe Downloads) einzuhalten. Bei Anwendungen oder Einsatz mit Fremdprodukten, müssen zusätzlich die Vorgaben, Sicherheits- und Warnhinweise des jeweiligen Fremdherstellers erfüllt werden.
---------------------	---

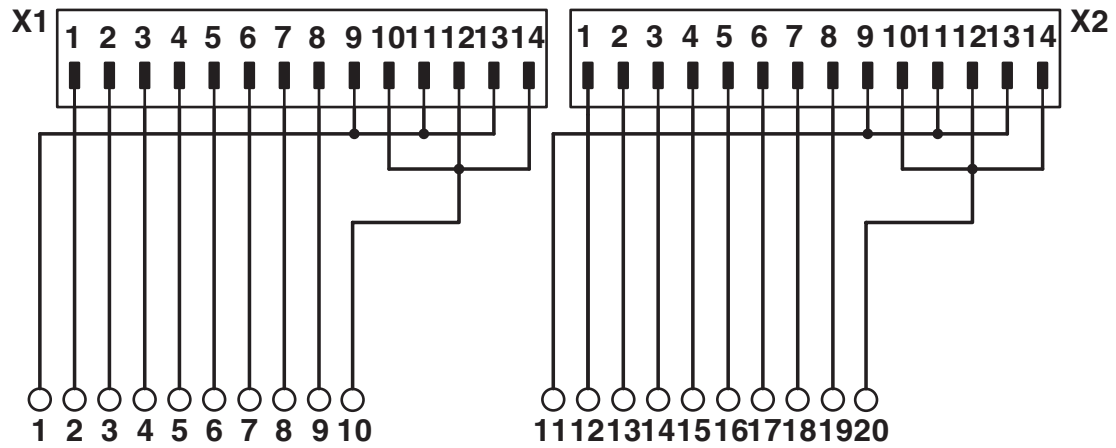
VIP-2/SC/2FLK14 (1-20) /S7 - Passivmodul

2315230

<https://www.phoenixcontact.com/de/produkte/2315230>

Zeichnungen

Schaltplan



Anschlussbild VIP-2/.../2FLK14 (1-20) /S7

VIP-2/SC/2FLK14 (1-20) /S7 - Passivmodul





2315230


<https://www.phoenixcontact.com/de/produkte/2315230>


Zulassungen

☞ Zum Herunterladen von Zertifikaten, besuchen Sie die Produktdetailseite: <https://www.phoenixcontact.com/de/produkte/2315230>

 CSA Zulassungs-ID: 2122203				
	Nennspannung U_N	Nennstrom I_N	Querschnitt AWG	Querschnitt mm^2
keine				
	125 V	1 A	30 - 12	-

 cUL Recognized Zulassungs-ID: E238705				
	Nennspannung U_N	Nennstrom I_N	Querschnitt AWG	Querschnitt mm^2
keine				
	125 V	1 A	30 - 12	-

 UL Recognized Zulassungs-ID: E238705				
	Nennspannung U_N	Nennstrom I_N	Querschnitt AWG	Querschnitt mm^2
keine				
	125 V	1 A	30 - 12	-

 CSAus Zulassungs-ID: 2122203				
	Nennspannung U_N	Nennstrom I_N	Querschnitt AWG	Querschnitt mm^2
keine				
	125 V	1 A	30 - 12	-

VIP-2/SC/2FLK14 (1-20) /S7 - Passivmodul



2315230

<https://www.phoenixcontact.com/de/produkte/2315230>

Klassifikationen

ECLASS

ECLASS-13.0	27141152
ECLASS-15.0	27141152

ETIM

ETIM 10.0	EC002780
-----------	----------

UNSPSC

UNSPSC 21.0	39121400
-------------	----------

2315230

<https://www.phoenixcontact.com/de/produkte/2315230>

Environmental product compliance

EU RoHS

Erfüllt die Anforderungen nach RoHS-Richtlinie	Ja, Keine Ausnahmeregelungen
--	------------------------------

China RoHS

Environment friendly use period (EFUP)	EFUP-E
	Keine Gefahrstoffe über den Grenzwerten

EU REACH SVHC

Hinweis auf REACH-Kandidatenstoff (CAS-Nr.)	Kein Stoff mit einem Massenanteil von mehr als 0,1 %
---	--

Phoenix Contact 2026 © - Alle Rechte vorbehalten
<https://www.phoenixcontact.com>

PHOENIX CONTACT Deutschland GmbH
Flachmarktstraße 8
D-32825 Blomberg
+49 52 35/3-1 20 00
info@phoenixcontact.de