

PTPOWER 185 FE-F - Hochstromklemme



1054734

<https://www.phoenixcontact.com/de/produkte/1054734>

Bitte beachten Sie, dass die in diesem PDF-Dokument angezeigten Daten aus unserem Online-Katalog generiert wurden. Bitte finden Sie die vollständigen Daten in der Benutzer-Dokumentation. Es gelten unsere Allgemeinen Nutzungsbedingungen für Downloads.



Hochstromklemme, Nennspannung: 1000 V, Nennstrom: 309 A, Anzahl der Anschlüsse: 2, Polzahl: 1, Anschlussart: PowerTurn-Anschluss, 1. Etage, Querschnitt: 95 mm² - 185 mm², Montageart: direktes Anschrauben, Farbe: schwarz/gelb

Ihre Vorteile

- Mit der Hochstromklemme gilt jetzt auch einfaches und leichtes Stecken für große Leiter
- Die kompakte Bauform ermöglicht eine Verdrahtung auf engstem Raum
- Neben der Verwendung des vorhandenen Prüfabgriffs lassen sich Abgriffklemmen anstecken, welche jeweils die zusätzliche Aufnahme von zwei Prüflleitungen bietet
- Die Push-in-Anschlussklemmen zeichnen sich, neben den Systemmerkmalen des CLIPLINE complete-Systems, durch einfaches und werkzeugloses Verdrahten von Leitern mit Aderendhülse oder starren Leitern aus

Kaufmännische Daten

Artikelnummer	1054734
Verpackungseinheit	3 Stück
Mindestbestellmenge	3 Stück
Verkaufsschlüssel	BA
Produktschlüssel	BE2211
GTIN	4055626689678
Gewicht pro Stück (inklusive Verpackung)	375,93 g
Gewicht pro Stück (exklusive Verpackung)	22,22 g
Zolltarifnummer	85369010
Ursprungsland	TR

Technische Daten

Artikeleigenschaften

Produkttyp	Hochstromklemme
Polzahl	1
Rastermaß	31 mm
Anzahl der Anschlüsse	2
Anzahl der Reihen	1
Potenziale	1

Isolationseigenschaften

Überspannungskategorie	III
Verschmutzungsgrad	3

Elektrische Eigenschaften

Bemessungsstoßspannung	8 kV
Maximale Verlustleistung bei Nennbedingung	9,55 W

Anschlussdaten

Anzahl der Anschlüsse pro Etage	2
Nennquerschnitt	150 mm ²

1. Etage

Anschlussart	PowerTurn-Anschluss
Abisolierlänge	40 mm
Lehrdorn	B14
Anschluss gemäß Norm	IEC 60947-7-1
Leiterquerschnitt starr	95 mm ² ... 185 mm ²
Leiterquerschnitt AWG	250 kcmil ... 350 kcmil (umgerechnet nach IEC)
Leiterquerschnitt flexibel	95 mm ² ... 185 mm ²
Leiterquerschnitt flexibel [AWG]	250 kcmil ... 350 kcmil (umgerechnet nach IEC)
Leiterquerschnitt flexibel (Aderendhülse ohne Kunststoffhülse)	95 mm ² ... 150 mm ²
Leiterquerschnitt flexibel (Aderendhülse mit Kunststoffhülse)	95 mm ² ... 150 mm ²
Querschnitt mit Einlegebrücke starr	95 mm ² ... 150 mm ²
Querschnitt mit Einlegebrücke flexibel	95 mm ² ... 150 mm ²
Querschnitt mit Einlegebrücke flexibel mit Aderendhülse ohne Kunststoffhülse	95 mm ² (120 mm ²)
Querschnitt mit Einlegebrücke flexibel mit Aderendhülse mit Kunststoffhülse	95 mm ² ... 120 mm ²
Nennstrom	309 A
Belastungsstrom maximal	309 A (bei 150 mm ² Leiterquerschnitt)
Nennspannung	1000 V

1. Etage Anschlussquerschnitte direkt steckbar

Leiterquerschnitt starr	95 mm ² ... 185 mm ²
-------------------------	--

PTPOWER 185 FE-F - Hochstromklemme

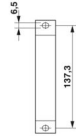


1054734

<https://www.phoenixcontact.com/de/produkte/1054734>

Leiterquerschnitt flexibel (Aderendhülse ohne Kunststoffhülse)	95 mm ² ... 150 mm ²
Leiterquerschnitt flexibel (Aderendhülse mit Kunststoffhülse)	95 mm ² ... 150 mm ²

Maße

Maßzeichnung	
Breite	31 mm
Höhe	150 mm
Tiefe	108,3 mm
Bohrlochabstand	137,2 mm
Bohrlochdurchmesser	6,5 mm
Rastermaß	31 mm

Materialangaben

Farbe	mehrfarbig (RAL -)
	schwarz (RAL 9005)
	gelb (RAL 1018)
Brennbarkeitsklasse nach UL 94	V0
Isolierstoffgruppe	I
Isolierstoff	PA
Statischer Isolierstoffeinsatz in Kälte	-60 °C
Relativer Isolierstoff Temperatur Index (Elec., UL 746 B)	130 °C
Brandschutz für Schienenfahrzeuge (DIN EN 45545-2) R22	HL 1 - HL 3
Brandschutz für Schienenfahrzeuge (DIN EN 45545-2) R23	HL 1 - HL 3
Brandschutz für Schienenfahrzeuge (DIN EN 45545-2) R24	HL 1 - HL 3
Brandschutz für Schienenfahrzeuge (DIN EN 45545-2) R26	HL 1 - HL 3
Oberflächen Flammbarkeit NFPA 130 (ASTM E 162)	bestanden
Spezifisch optische Rauchgasdichte NFPA 130 (ASTM E 662)	bestanden
Rauchgastoxizität NFPA 130 (SMP 800C)	bestanden

Elektrische Prüfungen

Stoßspannungsprüfung

Prüfspannung Sollwert	12,3 kV
Ergebnis	Prüfung bestanden

Erwärmungsprüfung

Anforderung Erwärmungsprüfung	Temperaturerhöhung ≤ 45 K
Ergebnis	Prüfung bestanden
Kurzzeitstromfestigkeit 150 mm ²	18 kA
Ergebnis	Prüfung bestanden

1054734

<https://www.phoenixcontact.com/de/produkte/1054734>

Betriebsfrequente Spannungsfestigkeit

Prüfspannung Sollwert	2,2 kV
Ergebnis	Prüfung bestanden

Mechanische Eigenschaften

Mechanische Daten

Offene Seitenwand	Nein
-------------------	------

Technische Daten

Bohrlochabstand	137,2 mm
-----------------	----------

Mechanische Prüfungen

Mechanische Festigkeit

Ergebnis	Prüfung bestanden
----------	-------------------

Befestigung auf dem Träger

Tragschiene/Befestigungsauflage	NS 35/15
Prüfkraft Sollwert	15 N
Ergebnis	Prüfung bestanden

Prüfung auf Leiterbeschädigung und Lockerung

Leiterquerschnitt/Gewicht	95 mm ² /14 kg
	150 mm ² / 15 kg
	185 mm ² /16,8 kg
Ergebnis	Prüfung bestanden

Umwelt- und Lebensdauerbedingungen

Alterung

Temperaturzyklen	192
Ergebnis	Prüfung bestanden

Nadelflammenprüfung

Einwirkdauer	10 s
Ergebnis	Prüfung bestanden

Schwingen/Breitbandrauschen

Prüfspezifikation	DIN EN 50155 (VDE 0115-200):2018-05
Spektrum	Lebensdauerprüfung Kategorie 1, Klasse B, am Fahrzeugkasten angebaut
Frequenz	$f_1 = 5 \text{ Hz}$ bis $f_2 = 250 \text{ Hz}$
ASD-Pegel	0,964 (m/s ²)/Hz
Beschleunigung	0,58g
Prüfdauer je Achse	5 h
Prüfrichtungen	X-, Y- und Z-Achse
Ergebnis	Prüfung bestanden

1054734

<https://www.phoenixcontact.com/de/produkte/1054734>

Schocken

Prüfspezifikation	DIN EN 50155 (VDE 0115-200):2018-05
Schockform	Halbsinus
Beschleunigung	5g
Schockdauer	30 ms
Anzahl der Schocks je Richtung	3
Prüfrichtungen	X-, Y- und Z-Achse (pos. und neg.)
Ergebnis	Prüfung bestanden

Umgebungsbedingungen

Umgebungstemperatur (Betrieb)	-60 °C ... 110 °C (Betriebstemperaturbereich inkl. Eigenerwärmung, max. kurzzeitige Betriebstemperatur siehe RTI Elec.)
Umgebungstemperatur (Lagerung/Transport)	-25 °C ... 60 °C (für kurze Zeit, nicht über 24 h, -60 °C bis +70 °C)
Umgebungstemperatur (Montage)	-5 °C ... 70 °C
Umgebungstemperatur (Betätigung)	-5 °C ... 70 °C
Zulässige Luftfeuchtigkeit (Betrieb)	20 % ... 90 %
Zulässige Luftfeuchtigkeit (Lagerung/Transport)	30 % ... 70 %

Normen und Bestimmungen

Anschluss gemäß Norm	IEC 60947-7-1
----------------------	---------------

Montage

Montageart	direktes Anschrauben
------------	----------------------

PPOWER 185 FE-F - Hochstromklemme

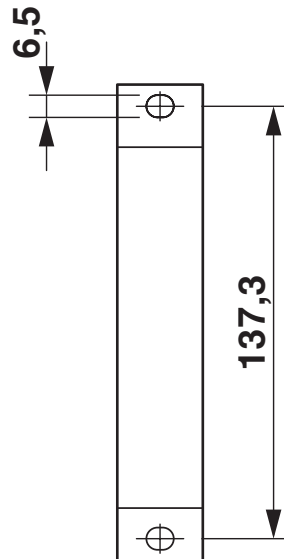
1054734

<https://www.phoenixcontact.com/de/produkte/1054734>



Zeichnungen

Maßzeichnung



PTPOWER 185 FE-F - Hochstromklemme

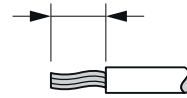
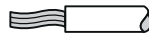
1054734

<https://www.phoenixcontact.com/de/produkte/1054734>

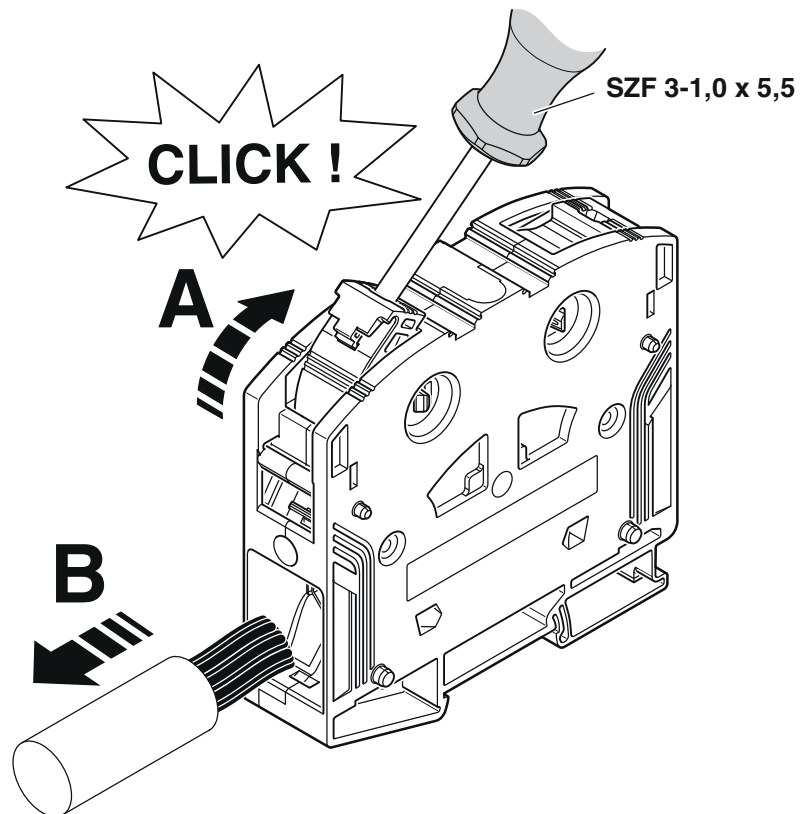


Schemazeichnung

PTPOWER



AGK 10-PTPOWER	0,5 mm ² ... 16 mm ²	18 mm
PTPOWER 35	2,5 mm ² ... 35 mm ²	25 mm
PTPOWER 50	10 mm ² ... 50 mm ²	32 mm
PTPOWER 95	25 mm ² ... 95 mm ²	40 mm
PTPOWER 185	95 mm ² ... 185 mm ²	40 mm



PPOWER 185 FE-F - Hochstromklemme

1054734

<https://www.phoenixcontact.com/de/produkte/1054734>



Schaltplan



PTPOWER 185 FE-F - Hochstromklemme



1054734

<https://www.phoenixcontact.com/de/produkte/1054734>

Zulassungen

☞ Zum Herunterladen von Zertifikaten, besuchen Sie die Produktdetailseite: <https://www.phoenixcontact.com/de/produkte/1054734>



EAC

Zulassungs-ID: RU C-DE.BL08.B.00644



UL Recognized

Zulassungs-ID: E60425

	Nennspannung U_N	Nennstrom I_N	Querschnitt AWG	Querschnitt mm^2
F				
	1000 V	290 A	3/0 - 350	-
E				
	1000 V	290 A	3/0 - 350	-

DNV

Zulassungs-ID: TAE00000Z9



EAC

Zulassungs-ID: KZ7500651131219505

PTPOWER 185 FE-F - Hochstromklemme



1054734

<https://www.phoenixcontact.com/de/produkte/1054734>

Klassifikationen

ECLASS

ECLASS-13.0	27250101
ECLASS-15.0	27250101

ETIM

ETIM 10.0	EC000897
-----------	----------

UNSPSC

UNSPSC 21.0	39121400
-------------	----------

PTPOWER 185 FE-F - Hochstromklemme



1054734

<https://www.phoenixcontact.com/de/produkte/1054734>

Environmental product compliance

EU RoHS

Erfüllt die Anforderungen nach RoHS-Richtlinie	Ja, Keine Ausnahmeregelungen
--	------------------------------

China RoHS

Environment friendly use period (EFUP)	EFUP-E
	Keine Gefahrstoffe über den Grenzwerten

EU REACH SVHC

Hinweis auf REACH-Kandidatenstoff (CAS-Nr.)	Kein Stoff mit einem Massenanteil von mehr als 0,1 %
---	--

EF3.1 Klimawandel

CO2e kg	4,54 kg CO2e
---------	--------------

Phoenix Contact 2026 © - Alle Rechte vorbehalten
<https://www.phoenixcontact.com>

PHOENIX CONTACT Deutschland GmbH
Flachmarktstraße 8
D-32825 Blomberg
+49 52 35/3-1 20 00
info@phoenixcontact.de