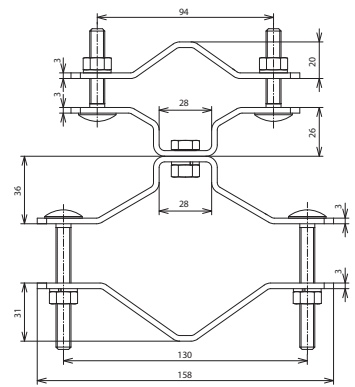


**BS D40.50 D70.90 V2A (105 355)**



Maßbild BS D40.50 D70.90 V2A

<b>Typ</b>	<b>BS D40.50 D70.90 V2A</b>
<b>Art.-Nr.</b>	<b>105 355</b>
Werkstoff	<b>NIRO</b>
Klemmbereich Rohr Ø	70-90 mm (2 1/4-3")
Schraube	⬆ M8 x 40 / ⬆ M8 x 70 mm
Werkstoff Schraube	<b>NIRO</b>
Klemmbereich Stützrohr	40-50 mm
<b>Stammdaten</b>	
Nettogewicht	690.200 g/st
Zolltarifnummer (Komb. Nomenklatur EU)	85389099
GTIN (EAN)	4013364098732
VPE	1 ST

Änderungen in Form und Technik, bei Maßen, Gewichten und Werkstoffen behalten wir uns im Sinne des Fortschrittes der Technik vor. Die Abbildungen sind unverbindlich.