

# SACC-PO12MS-8CT-CM SH - Steckverbinder



1319944

<https://www.phoenixcontact.com/de/produkte/1319944>

Bitte beachten Sie, dass die in diesem PDF-Dokument angezeigten Daten aus unserem Online-Katalog generiert wurden. Bitte finden Sie die vollständigen Daten in der Benutzer-Dokumentation. Es gelten unsere Allgemeinen Nutzungsbedingungen für Downloads.



Steckverbinder, Universal, 8-polig, geschirmt, Stecker gerade M12 Push-Pull-Außenverriegelung, Kodierung: A, Crimpanschluss, Rändelmaterial: PA 6.6, Leitungsaußendurchmesser 4,5 mm ... 7,5 mm, ohne Crimpkontakte

## Ihre Vorteile

- Plug-and-Produce: komfortables und sicheres Stecken durch herstellerübergreifendes Verriegelungssystem
- Extrem kompakt durch kleinen Anschlussraum und hohe Kontaktdichte
- Eindeutiges Feedback: Steckverbinder springt zurück, wenn nicht korrekt verrastet
- Sicher geschirmt: zuverlässige Schirmanbindung auch unter extremer mechanischer Beanspruchung
- Robuste Verbindung: geeignet für Bahnanwendungen mit hohen Schock- und Vibrationsbelastungen

## Kaufmännische Daten

|  |               |
|--|---------------|
| Artikelnummer                            | 1319944       |
| Verpackungseinheit                       | 1 Stück       |
| Mindestbestellmenge                      | 1 Stück       |
| Verkaufsschlüssel                        | AI            |
| Produktschlüssel                         | AF2CJA        |
| GTIN                                     | 4063151605711 |
| Gewicht pro Stück (inklusive Verpackung) | 35,51 g       |
| Gewicht pro Stück (exklusive Verpackung) | 22,22 g       |
| Zolltarifnummer                          | 85366990      |
| Ursprungsland                            | DE            |

## Technische Daten

### Hinweise

|                |  |
|----------------|--|
| Montagehinweis | <b>ACHTUNG:</b> Beachten Sie beim Verlegen von Leitungen die zulässigen Biegeradien, da durch zu große Biegekräfte die Schutzart gefährdet wird. Fangen Sie vor dem Steckverbinder mechanische Lasten ab, z. B. durch Kabelbinder. |
|----------------|--|

### Montage

|                |   |
|----------------|---|
| Montagehinweis | Kontakte lassen sich ohne Werkzeug ein- und ausclipen |
|----------------|---|

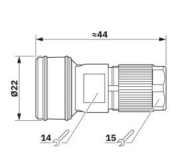
### Artikeleigenschaften

|                         |                                  |
|-------------------------|----------------------------------|
| Produkttyp              | Rundsteckverbinder (kabelseitig) |
| Sensorart               | Universal                        |
| Polzahl                 | 8                                |
| Anzahl der Kabelabgänge | 1                                |
| Geschirmt               | ja                               |
| Kodierung               | A                                |
| Kabelabgang             | gerade                           |

### Isolationseigenschaften

|                        |    |
|------------------------|----|
| Überspannungskategorie | II |
| Verschmutzungsgrad     | 3  |

### Maße

|                               |  |
|-------------------------------|--|
| Maßzeichnung                  |  |
| Länge                         | 44 mm  |
| Schlüsselweite Überwurfmutter | 15 mm  |
| Schlüsselweite Kontermutter   | 14 mm  |

### Außenmaß

|                  |                   |
|------------------|-------------------|
| Außendurchmesser | 4,5 mm ... 7,5 mm |
|------------------|-------------------|

### Gehäuse

|                    |       |
|--------------------|-------|
| Gehäusedurchmesser | 22 mm |
|--------------------|-------|

### Materialangaben

|                                |                           |
|--------------------------------|---------------------------|
| Brennbarkeitsklasse nach UL 94 | V0                        |
| Material Dichtung              | NBR                       |
| Material Griffkörper           | Zinkdruckguss, vernickelt |
| Material Verschraubung         | PA 6.6                    |

# SACC-PO12MS-8CT-CM SH - Steckverbinder



1319944

<https://www.phoenixcontact.com/de/produkte/1319944>

## Anschlussdaten

### Leiteranschluss

|                               |  |
|-------------------------------|--|
| Anschlussart                  | Crimpanschluss   |
| Anschlussquerschnitt          | 0,14 mm <sup>2</sup> ... 0,34 mm <sup>2</sup> (flexibel) |
| Anschlussquerschnitt AWG      | 26 ... 22 (flexibel)                                     |
| Abisolierlänge der Einzelader | 4 mm +0,5 mm   |
| Anzugsdrehmoment              | 4 Nm (Druckmutter mit Tüllengehäuse)                     |

## Elektrische Eigenschaften

|                             |          |
|-----------------------------|----------|
| Bemessungsstoßspannung      | 0,8 kV   |
| Isolationswiderstand        | ≥ 100 MΩ |
| Nennspannung U <sub>N</sub> | 30 V AC  |
|                             | 30 V DC  |
| Nennstrom I <sub>N</sub>    | 2 A      |

## Mechanische Eigenschaften

### Mechanische Daten

|             |       |
|-------------|-------|
| Steckzyklen | ≥ 100 |
|-------------|-------|

## Steckverbinder

### Anschluss 1

|                       |                             |
|-----------------------|-----------------------------|
| Bauform Kopf          | Stecker                     |
| Kabelabgang Kopf      | gerade                      |
| Gewindeart Kopf       | M12                         |
| Verriegelungsart Kopf | Push-Pull-Außenverriegelung |
| Kodierung             | A                           |

## Kabel / Leitung

|                               |              |
|-------------------------------|--------------|
| Signalart/Kategorie           | Universal    |
| Abisolierlänge der Einzelader | 4 mm +0,5 mm |

## Umwelt- und Lebensdauerbedingungen

### Umgebungsbedingungen

|  |                                   |
|--|-----------------------------------|
| Schutzart                                      | IP65                              |
|  | IP67                              |
| Umgebungstemperatur (Betrieb) (Stecker/Buchse) | -40 °C ... 85 °C (Stecker/Buchse) |

## Normen und Bestimmungen

|                     |                    |
|---------------------|--------------------|
| Normbezeichnung     | M12-Steckverbinder |
| Normen/Bestimmungen | IEC 61076-2-101    |
| Hinweis             | in Anlehnung       |
| Normbezeichnung     | Schock, Vibration  |

# SACC-PO12MS-8CT-CM SH - Steckverbinder



1319944

<https://www.phoenixcontact.com/de/produkte/1319944>

Normen/Bestimmungen

EN 50155:2001

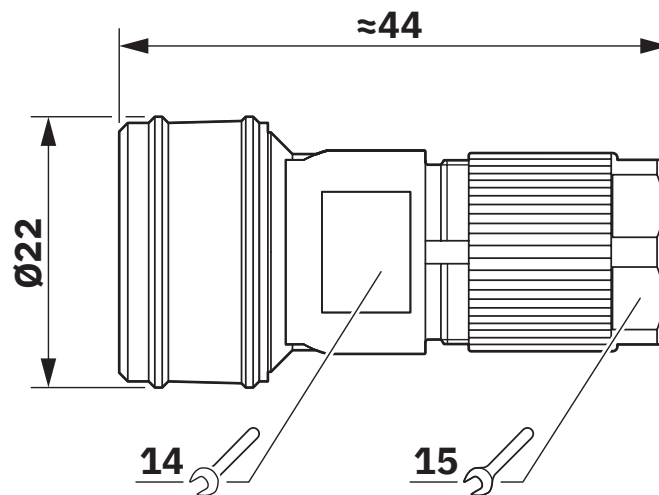
# SACC-PO12MS-8CT-CM SH - Steckverbinder

1319944

<https://www.phoenixcontact.com/de/produkte/1319944>

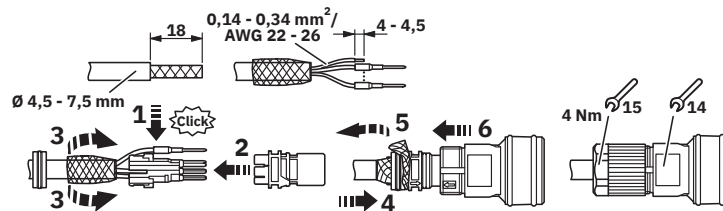
## Zeichnungen

Maßzeichnung



Maßzeichnung

Funktionszeichnung



Funktionszeichnung

Schemazeichnung



Polbild M12 Push-Pull-Stecker, 8-polig, Ansicht Stiftseite

1319944

<https://www.phoenixcontact.com/de/produkte/1319944>

## Klassifikationen

### ECLASS

|             |          |
|-------------|----------|
| ECLASS-13.0 | 27440116 |
| ECLASS-15.0 | 27440116 |

### ETIM

|           |          |
|-----------|----------|
| ETIM 10.0 | EC002635 |
|-----------|----------|

### UNSPSC

|             |          |
|-------------|----------|
| UNSPSC 21.0 | 39121400 |
|-------------|----------|

1319944

<https://www.phoenixcontact.com/de/produkte/1319944>

## Environmental product compliance

### EU RoHS

|  |                              |
|--|------------------------------|
| Erfüllt die Anforderungen nach RoHS-Richtlinie | Ja, Keine Ausnahmeregelungen |
|--|------------------------------|

### China RoHS

|  |   |
|--|---|
| Environment friendly use period (EFUP) | EFUP-E                                  |
|  | Keine Gefahrstoffe über den Grenzwerten |

### EU REACH SVHC

|   |  |
|---|--|
| Hinweis auf REACH-Kandidatenstoff (CAS-Nr.) | Kein Stoff mit einem Massenanteil von mehr als 0,1 % |
|---|--|

### EF3.1 Klimawandel

|         |               |
|---------|---------------|
| CO2e kg | 2,416 kg CO2e |
|---------|---------------|

Phoenix Contact 2026 © - Alle Rechte vorbehalten  
<https://www.phoenixcontact.com>

PHOENIX CONTACT Deutschland GmbH  
Flachmarktstraße 8  
D-32825 Blomberg  
+49 52 35/3-1 20 00  
[info@phoenixcontact.de](mailto:info@phoenixcontact.de)