

PC 16 HC/ 2-ST-10,16 - Leiterplattenstecker



1149095

<https://www.phoenixcontact.com/de/produkte/1149095>

Bitte beachten Sie, dass die in diesem PDF-Dokument angezeigten Daten aus unserem Online-Katalog generiert wurden. Bitte finden Sie die vollständigen Daten in der Benutzer-Dokumentation. Es gelten unsere Allgemeinen Nutzungsbedingungen für Downloads.



Leiterplattenstecker, Nennquerschnitt: 16 mm², Farbe: grün, Nennstrom: 76 A, Bemessungsspannung (III/2): 1000 V, Kontaktfläche: Sn, Kontaktart: Buchse, Anzahl der Reihen: 1, Polzahl: 2, Artikelfamilie: PC 16 HC/...-ST, Rastermaß: 10,16 mm, Anschlussart: Schraubanschluss mit Zughülse, Schraubengriffsform: L Längsschlitz, Anschlussrichtung Leiter/Platine: 0 °, Rasthaken: - ohne Rasthaken, Stecksystem: POWER COMBICON 16 advanced, Verriegelung: ohne, Befestigungsart: ohne, Verpackungsart: verpackt im Karton

Ihre Vorteile

- Bekanntes Anschlussprinzip erlaubt weltweiten Einsatz
- Geringe Erwärmung durch höchste Kontaktkraft
- Erlaubt den Anschluss von zwei Leitern
- Erweiterter Berührungsschutz nach IEC/UL 61800-5-1

Kaufmännische Daten

Artikelnummer	1149095
Verpackungseinheit	25 Stück
Mindestbestellmenge	25 Stück
Verkaufsschlüssel	AA
Produktschlüssel	AAEAAF
GTIN	4063151142179
Gewicht pro Stück (inklusive Verpackung)	31,045 g
Gewicht pro Stück (exklusive Verpackung)	29,53 g
Zolltarifnummer	85366990
Ursprungsland	CN

Technische Daten

Artikeleigenschaften

Produkttyp	Leiterplattenstecker
Produktfamilie	PC 16 HC/...-ST
Produktlinie	COMBICON Connectors XL
Polzahl	2
Rastermaß	10,16 mm
Anzahl der Reihen	1

Elektrische Eigenschaften

Eigenschaften

Nennstrom I_N	76 A
Nennspannung U_N	1000 V
Durchgangswiderstand	0,183 m Ω
Bemessungsspannung (III/3)	1000 V
Bemessungsstoßspannung (III/3)	8 kV
Bemessungsspannung (III/2)	1000 V
Bemessungsstoßspannung (III/2)	8 kV
Bemessungsspannung (II/2)	1000 V
Bemessungsstoßspannung (II/2)	6 kV

Anschlussdaten

Anschlusstechnik

Steckverbindersystem	COMBICON PC 16 advanced
Nennquerschnitt	16 mm ²
Kontaktart	Buchse

Verriegelung

Verriegelungsart	ohne
Befestigungstyp	ohne

Leiteranschluss

Anschlussart	Schraubanschluss mit Zughülse
Anschlussrichtung Leiter/Platine	0 °
Leiterquerschnitt starr	0,75 mm ² ... 16 mm ²
Einleiter/Klemmstelle mehrdrätig	10 mm ² ... 25 mm ²
Leiterquerschnitt flexibel	0,75 mm ² ... 25 mm ²
Leiterquerschnitt AWG	20 ... 6
Leiterquerschnitt flexibel mit Aderendhülse ohne Kunststoffhülse	0,75 mm ² ... 16 mm ²
Leiterquerschnitt flexibel mit Aderendhülse mit Kunststoffhülse	0,75 mm ² ... 16 mm ²
2 Leiter gleichen Querschnitts starr	0,75 mm ² ... 6 mm ²
2 Leiter gleichen Querschnitts flexibel	0,75 mm ² ... 6 mm ²

PC 16 HC/ 2-ST-10,16 - Leiterplattenstecker

1149095

<https://www.phoenixcontact.com/de/produkte/1149095>

2 Leiter gleichen Querschnitts flexibel m. Aderendhülse ohne Kunststoffhülse	0,5 mm ² ... 4 mm ²
2 Leiter gleichen Querschnitts flexibel m. TWIN-Aderendhülse mit Kunststoffhülse	0,75 mm ² ... 6 mm ²
Lehrdorn a x b / Durchmesser	- / 6,4 mm
Abisolierlänge	15 mm ... 18 mm
Antriebsform Schraubenkopf	Längsschlitz (L)
Anzugsdrehmoment	1,2 Nm ... 1,8 Nm ($\leq 10 \text{ mm}^2$ ist 1,2 Nm, $> 10 \text{ mm}^2$ ist 1,7 Nm bis 1,8 Nm)

Materialangaben

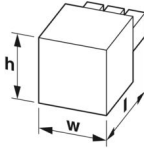
Materialangaben - Kontakt

Hinweis	WEEE/RoHS konform, whisker-frei nach IEC 60068-2-82/JEDEC JESD 201
Material Kontakt	Cu-Legierung
Oberflächenbeschaffenheit	schmelztauchverzinnt
Metalloberfläche Klemmstelle (Deckschicht)	Zinn (10 μm - 16 μm Sn)
Metalloberfläche Kontaktbereich (Deckschicht)	Zinn (10 μm - 16 μm Sn)

Materialangaben - Gehäuse

Farbe (Gehäuse)	grün (6021)
Isolierstoff	PA
Isolierstoffgruppe	I
CTI nach IEC 60112	600
Brennbarkeitsklasse nach UL 94	V0
Glühdraht-Entflammbarkeitszahl GWFI nach EN 60695-2-12	850
Glühdraht-Entzündungstemperatur GWIT nach EN 60695-2-13	775
Temperatur der Kugeldruckprüfung nach EN 60695-10-2	125 °C

Maße

Maßzeichnung	
Rastermaß	10,16 mm
Breite [w]	21,52 mm
Höhe [h]	28,95 mm
Länge [l]	50,5 mm

Hinweise

Hinweis zum Betrieb	COMBICON-Steckverbinder sind nach DIN EN 61984 Steckverbinder ohne Schaltleistung (COC). Bei bestimmungsgemäßem Gebrauch dürfen sie weder spannungsführend noch unter Last gesteckt oder getrennt werden.
---------------------	---

Mechanische Prüfungen

Prüfung auf Leiterbeschädigung und Lockerung

Prüfspezifikation	DIN EN 60999-1 (VDE 0609-1):2000-12
Ergebnis	Prüfung bestanden

Zugprüfung

Prüfspezifikation	DIN EN 60999-1 (VDE 0609-1):2000-12
Leiterquerschnitt/Leiterart/Zugkraft Sollwert/Istwert	0,75 mm ² / starr / > 30 N
	0,75 mm ² / flexibel / > 30 N
	16 mm ² / starr / > 100 N
	25 mm ² / flexibel / > 135 N

Steck- und Ziehkräfte

Prüfspezifikation	DIN EN 60512-13-2:2006-11
Ergebnis	Prüfung bestanden
Anzahl der Zyklen	25
Steckkraft je Pol ca.	9 N
Ziehkraft je Pol ca.	7 N

Drehmomentprüfung

Prüfspezifikation	DIN EN 60999-1 (VDE 0609-1):2000-12
-------------------	-------------------------------------

Beständigkeit von Aufschriften

Prüfspezifikation	DIN EN 60068-2-70:1996-07
Ergebnis	Prüfung bestanden

Polarisation und Kodierung

Prüfspezifikation	DIN EN 60512-13-5:2006-11
Ergebnis	Prüfung bestanden

Sichtprüfung

Prüfspezifikation	DIN EN 60512-1-1:2003-01
Ergebnis	Prüfung bestanden

Maßprüfung

Prüfspezifikation	DIN EN 60512-1-2:2003-01
Ergebnis	Prüfung bestanden

Umwelt- und Lebensdauerbedingungen

Lebensdauerprüfung

Prüfspezifikation	DIN EN 60512-9-1 (VDE 0687-512-9-1):2010-12
Stehstoßspannung auf Meereshöhe	9,8 kV
Durchgangswiderstand R ₁	0,183 mΩ
Durchgangswiderstand R ₂	0,217 mΩ
Steckzyklen	25

Isolationswiderstand benachbarte Pole	> 5 MΩ
---------------------------------------	--------

Klimatische Prüfung

Prüfspezifikation	DIN EN ISO 22479:2022-08
Korrosionsbeanspruchung	0,2 dm ³ SO ₂ auf 300 dm ³ /40 °C/1 Zyklus
Wärmebeanspruchung	105 °C/168 h
Stehwechselspannung	4,26 kV

Vibrationsprüfung

Prüfspezifikation	DIN EN 60068-2-6 (VDE 0468-2-6):2008-10
Frequenz	10 - 150 - 10 Hz
Sweep-Geschwindigkeit	1 Oktave/min
Amplitude	0,35 mm (10 Hz ... 60,1 Hz)
Beschleunigung	50 m/s ² (60,1 Hz ... 150 Hz)
Prüfdauer je Achse	2,5 h
Prüfrichtungen	X-, Y- und Z-Achse

Umgebungsbedingungen

Umgebungstemperatur (Lagerung/Transport)	-40 °C ... 70 °C
Relative Luftfeuchte (Lagerung/Transport)	30 % ... 70 %
Umgebungstemperatur (Montage)	-5 °C ... 100 °C
Umgebungstemperatur (Betrieb)	-40 °C ... 105 °C (in Abhängigkeit der Derating-Kurve)

Elektrische Prüfungen

Thermische Prüfung | Prüfgruppe C

Prüfspezifikation	DIN EN 60512-5-1:2003-01
Geprüfte Polzahl	6

Isolationswiderstand

Prüfspezifikation	DIN EN 60512-3-1:2003-01
Isolationswiderstand benachbarte Pole	> 5 MΩ

Luft- und Kriechstrecken | 1. Isolationskoordination

Prüfspezifikation	DIN EN 61984 (VDE 0627):2009-11
Isolierstoffgruppe	I
Kriechstromfestigkeit (DIN EN 60112 (VDE 0303-11))	CTI 600
Bemessungsisolationsspannung (III/3)	1000 V
Bemessungsstoßspannung (III/3)	8 kV
Mindestwert der Luftstrecke - inhomogenes Feld (III/3)	8 mm
Mindestwert der Kriechstrecke (III/3)	12,5 mm
Bemessungsisolationsspannung (III/2)	1000 V
Bemessungsstoßspannung (III/2)	8 kV
Mindestwert der Luftstrecke - inhomogenes Feld (III/2)	8 mm
Mindestwert der Kriechstrecke (III/2)	8 mm
Bemessungsisolationsspannung (II/2)	1000 V
Bemessungsstoßspannung (II/2)	6 kV

PC 16 HC/ 2-ST-10,16 - Leiterplattenstecker



1149095

<https://www.phoenixcontact.com/de/produkte/1149095>

Mindestwert der Luftstrecke - inhomogenes Feld (II/2)	5,5 mm
Mindestwert der Kriechstrecke (II/2)	5,5 mm

Luft- und Kriechstrecken | 2. Isolationskoordination

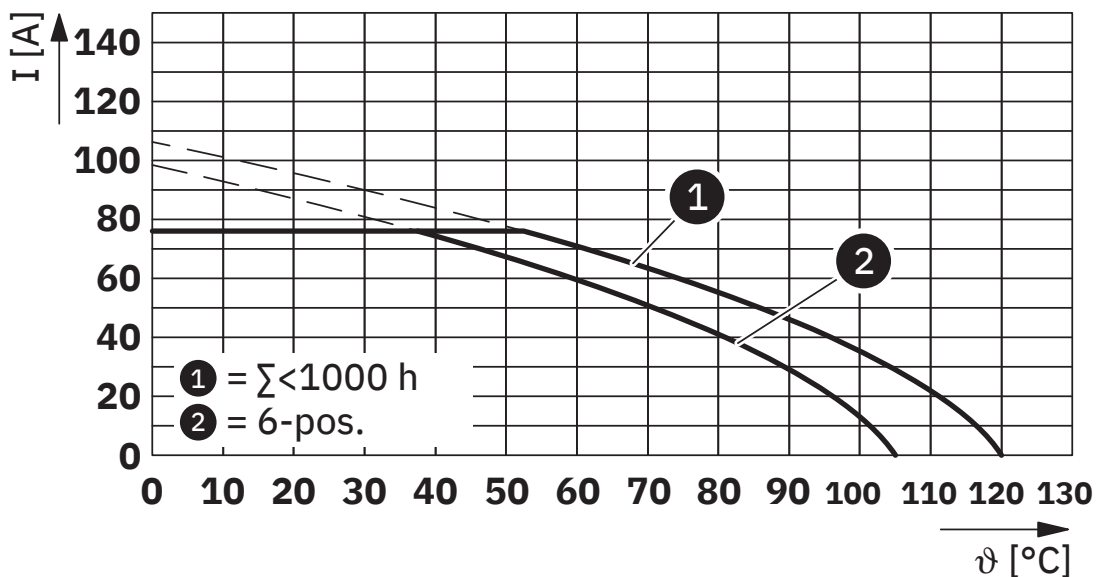
Prüfspezifikation	DIN EN IEC 60664-1 (VDE 0110-1):2022-07
Isolierstoffgruppe	I
Kriechstromfestigkeit (DIN EN 60112 (VDE 0303-11))	CTI 600
Bemessungsisolationsspannung (III/3)	1000 V AC/DC
Bemessungsstoßspannung (III/3)	8 kV
Mindestwert der Luftstrecke - inhomogenes Feld (III/3)	8 mm
Mindestwert der Kriechstrecke (III/3)	12,5 mm
Bemessungsisolationsspannung (III/2)	1250 V DC
Bemessungsstoßspannung (III/2)	8 kV
Mindestwert der Luftstrecke - inhomogenes Feld (III/2)	8 mm
Mindestwert der Kriechstrecke (III/2)	8 mm
Bemessungsisolationsspannung (II/2)	1500 V DC
Bemessungsstoßspannung (II/2)	8 kV
Mindestwert der Luftstrecke - inhomogenes Feld (II/2)	8 mm
Mindestwert der Kriechstrecke (II/2)	8 mm

Verpackungsangaben

Verpackungsart	verpackt im Karton
----------------	--------------------

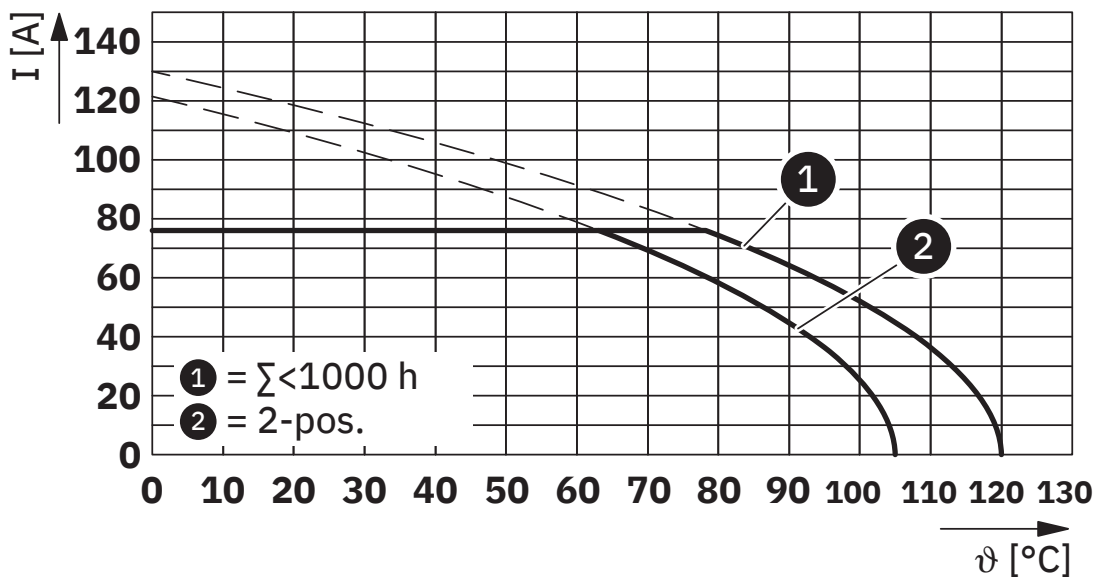
Zeichnungen

Diagramm



Typ: PC 16 HC/...-ST-10,16 mit PC 16 HC/...-G-10,16

Diagramm



Typ: PC 16 HC/...-ST-10,16 mit PC 16 HC/...-G-10,16

PC 16 HC/ 2-ST-10,16 - Leiterplattenstecker





1149095


<https://www.phoenixcontact.com/de/produkte/1149095>

Zulassungen

☞ Zum Herunterladen von Zertifikaten, besuchen Sie die Produktdetailseite: <https://www.phoenixcontact.com/de/produkte/1149095>

 UL Recognized Zulassungs-ID: E60425-20040202				
	Nennspannung U_N	Nennstrom I_N	Querschnitt AWG	Querschnitt mm^2
F				
Nur flexible Leiter	1000 V	85 A	20 - 4	-
Nur starre Leiter	1000 V	50 A	20 - 8	-

 cULus Recognized Zulassungs-ID: E60425-20040202				
	Nennspannung U_N	Nennstrom I_N	Querschnitt AWG	Querschnitt mm^2
B				
Nur flexible Leiter	600 V	85 A	20 - 4	-
Nur starre Leiter	600 V	50 A	20 - 8	-
C				
Nur flexible Leiter	600 V	85 A	20 - 4	-
Nur starre Leiter	600 V	50 A	20 - 8	-
D				
Nur flexible Leiter	600 V	5 A	20 - 4	-
Nur starre Leiter	600 V	5 A	20 - 8	-

 VDE Zeichengenehmigung Zulassungs-ID: 40057494				
	Nennspannung U_N	Nennstrom I_N	Querschnitt AWG	Querschnitt mm^2
keine				
Nur flexible Leiter	1000 V	76 A	-	0,75 - 25
Nur starre Leiter	1000 V	76 A	-	0,75 - 16

PC 16 HC/ 2-ST-10,16 - Leiterplattenstecker



1149095

<https://www.phoenixcontact.com/de/produkte/1149095>

Klassifikationen

ECLASS

ECLASS-13.0	27460202
ECLASS-15.0	27460202

ETIM

ETIM 10.0	EC002638
-----------	----------

UNSPSC

UNSPSC 21.0	39121409
-------------	----------

PC 16 HC/ 2-ST-10,16 - Leiterplattenstecker



1149095

<https://www.phoenixcontact.com/de/produkte/1149095>

Environmental product compliance

EU RoHS

Erfüllt die Anforderungen nach RoHS-Richtlinie	Ja, Keine Ausnahmeregelungen
--	------------------------------

China RoHS

Environment friendly use period (EFUP)	EFUP-E
	Keine Gefahrstoffe über den Grenzwerten

EU REACH SVHC

Hinweis auf REACH-Kandidatenstoff (CAS-Nr.)	Kein Stoff mit einem Massenanteil von mehr als 0,1 %
---	--

Phoenix Contact 2026 © - Alle Rechte vorbehalten

<https://www.phoenixcontact.com>

PHOENIX CONTACT Deutschland GmbH

Flachmarktstraße 8

D-32825 Blomberg

+49 52 35/3-1 20 00

info@phoenixcontact.de