

KDT-ST 9 - Blindstopfen

3063989

<https://www.phoenixcontact.com/de/produkte/3063989>

Bitte beachten Sie, dass die in diesem PDF-Dokument angezeigten Daten aus unserem Online-Katalog generiert wurden. Bitte finden Sie die vollständigen Daten in der Benutzer-Dokumentation. Es gelten unsere Allgemeinen Nutzungsbedingungen für Downloads.

Blindstopfen, Material: PA, Länge: 20 mm, Durchmesser: 9 mm



Kaufmännische Daten

Artikelnummer	3063989
Verpackungseinheit	25 Stück
Mindestbestellmenge	25 Stück
Verkaufsschlüssel	BF
Produktschlüssel	AF7CZX
GTIN	4046356301442
Gewicht pro Stück (inklusive Verpackung)	1,4 g
Gewicht pro Stück (exklusive Verpackung)	1,34 g
Zolltarifnummer	39174000
Ursprungsland	DE

KDT-ST 9 - Blindstopfen

3063989

<https://www.phoenixcontact.com/de/produkte/3063989>

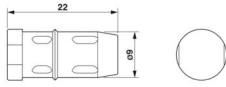


Technische Daten

Artikeleigenschaften

Produkttyp	Verschlussstopfen
------------	-------------------

Maße

Maßzeichnung	
Länge	20 mm
Durchmesser	9 mm

Materialangaben

Farbe	schwarz (RAL 9005)
Material	PA

Umwelt- und Lebensdauerbedingungen

Umgebungsbedingungen

Schutzart	IP54 (Montagehinweise sind zu beachten)
Umgebungstemperatur (Betrieb)	-20 °C ... 80 °C

Montage

Montagehinweis	IP54: bei senkrechter Dichtrahmenmontage / bei waagerechter Dichtrahmenmontage (Kabelabgangsrichtung nach unten).
----------------	---

KDT-ST 9 - Blindstopfen

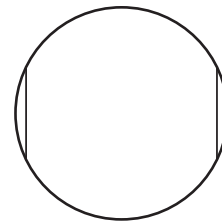
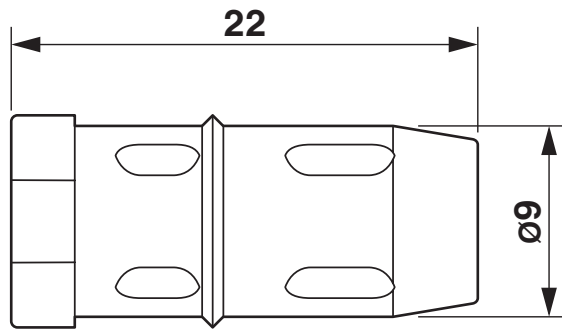
3063989

<https://www.phoenixcontact.com/de/produkte/3063989>



Zeichnungen

Maßzeichnung



Maßzeichnung

KDT-ST 9 - Blindstopfen

3063989

<https://www.phoenixcontact.com/de/produkte/3063989>



Klassifikationen

ECLASS

ECLASS-13.0	23111190
ECLASS-15.0	27144492

ETIM

ETIM 10.0	EC002610
-----------	----------

UNSPSC

UNSPSC 21.0	39121300
-------------	----------

KDT-ST 9 - Blindstopfen



3063989

<https://www.phoenixcontact.com/de/produkte/3063989>

Environmental product compliance

EU RoHS

Erfüllt die Anforderungen nach RoHS-Richtlinie	Ja, Keine Ausnahmeregelungen
--	------------------------------

China RoHS

Environment friendly use period (EFUP)	EFUP-E
	Keine Gefahrstoffe über den Grenzwerten

EU REACH SVHC

Hinweis auf REACH-Kandidatenstoff (CAS-Nr.)	Kein Stoff mit einem Massenanteil von mehr als 0,1 %
---	--

EF3.1 Klimawandel

CO2e kg	0,024 kg CO2e
---------	---------------

Phoenix Contact 2026 © - Alle Rechte vorbehalten
<https://www.phoenixcontact.com>

PHOENIX CONTACT Deutschland GmbH
Flachmarktstraße 8
D-32825 Blomberg
+49 52 35/3-1 20 00
info@phoenixcontact.de