

PLT-SEC-T3-120-FM-UT - Überspannungsschutzgerät Typ 3



2907918

<https://www.phoenixcontact.com/de/produkte/2907918>

Bitte beachten Sie, dass die in diesem PDF-Dokument angezeigten Daten aus unserem Online-Katalog generiert wurden. Bitte finden Sie die vollständigen Daten in der Benutzer-Dokumentation. Es gelten unsere Allgemeinen Nutzungsbedingungen für Downloads.



Überspannungsschutz Typ 2/3, bestehend aus Schutzstecker und Basiselement, mit integrierter Statusanzeige und Fernmeldung für einphasige Stromversorgungsnetze. Nennspannung: 120 V AC/DC

Ihre Vorteile

- Universell einsetzbare Überspannungsschutzfamilie mit optimaler energetischer Koordination vom Blitzstromableiter bis hin zum Geräteschutz
- Einfach in der Wartung dank durchgängig steckbarer Schutzmodule
- Bestens informiert mit mechanisch-optischer Statusanzeige und Fernmeldekontakt
- Bevorzugte Anschluss technik wählbar dank Verfügbarkeit von Schraubanschluss und Push-in-Anschluss
- Optimal ergänzender Schutz der industriellen Stromversorgung für eine erhöhte Lebensdauer und Verfügbarkeit der Anlage
- 5 Jahre Garantie auf Ihre QUINT 4 Stromversorgung bei gemeinsamer Installation mit PLT-SEC, s. Dokument im Downloadbereich

Kaufmännische Daten

Artikelnummer	2907918
Verpackungseinheit	5 Stück
Mindestbestellmenge	5 Stück
Verkaufsschlüssel	CA
Produktschlüssel	CL14A2
GTIN	4055626257440
Gewicht pro Stück (inklusive Verpackung)	96,91 g
Gewicht pro Stück (exklusive Verpackung)	81,16 g
Zolltarifnummer	85363030
Ursprungsland	DE

PLT-SEC-T3-120-FM-UT - Überspannungsschutzgerät Typ 3



2907918

<https://www.phoenixcontact.com/de/produkte/2907918>

Technische Daten

Artikeleigenschaften

Produkttyp	Geräteschutz
Produktfamilie	SEC Family
Stromversorgungssystem IEC	TN-S
	TT
Bauform	Tragschienenmodul zweiteilig steckbar
Polzahl	2
Meldung Überspannungsschutz defekt	optisch, Fernmeldekontakt

Isolationseigenschaften

Überspannungskategorie	III
Verschmutzungsgrad	2
IEC-Prüfklasse	II / III
	T2 / T3
EN Type	T2 / T3
Anzahl der Ports	One

Elektrische Eigenschaften

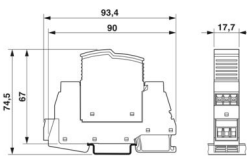
Anzeige / Fernmeldung

Benennung Anschluss	Defektfernmeldekontakt
Schaltfunktion	Wechsler
Betriebsspannung	250 V AC
	125 V DC (200 mA DC)
Betriebsstrom	0,5 A AC
	0,5 A DC (75 V DC)

Anschlussdaten

Anschlussart	Schraubanschluss
Schraubengewinde	M3
Anzugsdrehmoment	0,5 Nm
Leiterquerschnitt flexibel	0,2 mm ² ... 2,5 mm ²
Leiterquerschnitt starr	0,2 mm ² ... 4 mm ²
Leiterquerschnitt AWG	24 ... 12

Maße

Maßzeichnung	
Breite	17,7 mm

PLT-SEC-T3-120-FM-UT - Überspannungsschutzgerät Typ 3



2907918

<https://www.phoenixcontact.com/de/produkte/2907918>

Höhe	93,4 mm
Tiefe	74,5 mm (inkl. Tragschiene 7,5 mm)
Teilungseinheit	1 TE

Materialangaben

Farbe (Stecker)	lichtgrau (RAL 7035)
Farbe (Basiselement)	grau (RAL 7042)
Brennbarkeitsklasse nach UL 94	V-0
CTI-Wert des Materials	600
Isolierstoff	PA 6.6-FR 20 % GF PA 6.6-FR
Material Gehäuse	PA 6.6-FR 20 % GF PA 6.6-FR

Schutzschaltung

Schutzpfade	L-N
	L-PE
	N-PE
Wirkungsrichtung	1L-N & N-PE
Nennspannung U_N	120 V AC (TN-S)
	120 V AC (TT)
Nennfrequenz f_N	50 Hz (60 Hz)
Höchste Dauerspannung U_C	150 V AC
Nennlaststrom I_L	26 A (bei 30 °C)
Schutzleiterstrom I_{PE}	≤ 5 μA
Standby-Leistungsaufnahme P_C	≤ 10,6 mVA (bei U_{REF})
	≤ 13,5 mVA (bei U_C)
Referenzprüfspannung U_{REF}	132 V AC
Nennableitstoßstrom I_n (8/20) μs	5 kA
Maximaler Ableitstoßstrom I_{max} (8/20) μs	10 kA
Kombinierter Stoß U_{OC}	6 kV
Schutzpegel U_p (L-N)	≤ 0,75 kV (bei U_{OC})
	≤ 0,95 kV (bei I_n)
Schutzpegel U_p (L-PE)	≤ 0,85 kV
Schutzpegel U_p (N-PE)	≤ 0,85 kV
TOV-Verhalten bei U_T (L-N)	240 V AC (5 s / withstand mode)
	240 V AC (120 min / withstand mode)
TOV-Verhalten bei U_T (L-PE)	240 V AC (5 s / withstand mode)
	240 V AC (120 min / withstand mode)
	1332 V AC (200 ms / safe failure mode)
TOV-Verhalten bei U_T (N-PE)	1200 V AC (200 ms / safe failure mode)
Ansprechzeit t_A (L-N)	≤ 25 ns
Ansprechzeit t_A (L-PE)	≤ 100 ns
Ansprechzeit t_A (N-PE)	≤ 100 ns

PLT-SEC-T3-120-FM-UT - Überspannungsschutzgerät Typ 3



2907918

<https://www.phoenixcontact.com/de/produkte/2907918>

Kurzschlussfestigkeit I_{SCCR}	10 kA AC
Maximale Vorsicherung bei Durchgangsverdrahtung	25 A (gG / B / C)
Maximale Vorsicherung bei Stickleitungsverdrahtung	32 A (gG / B / C)

Zusätzliche technische Daten

Kurzschlussfestigkeit I_{SCCR}	0,25 kA DC (ohne zusätzliche Vorsicherung in Stickleitungsverdrahtung)
	5 kA DC (für 20 A gG / B Vorsicherung)
Restspannung U_{res} (L-N)	≤ 0,68 kV (bei 2 kA)
	≤ 0,75 kV (bei 3 kA)
	≤ 0,64 kV (bei $U_{OC} = 4$ kV)
Restspannung U_{res} (L-PE)	≤ 0,58 kV (bei 2 kA)
	≤ 0,65 kV (bei 3 kA)
	≤ 0,75 kV (bei $U_{OC} = 4$ kV)
Restspannung U_{res} (N-PE)	≤ 0,58 kV (bei 2 kA)
	≤ 0,65 kV (bei 3 kA)
	≤ 0,75 kV (bei $U_{OC} = 4$ kV)
Höchste Dauerspannung U_C	150 V DC
Schutzpfade	(DC+) - (DC-)
	(DC+/DC-) - PE
IEC-Prüfklasse (nach IEC 61643-21)	D1
Stoßstromfestigkeit (Ader-Ader)	D1 - 500 A
Stoßstromfestigkeit (Ader-Erde)	D1 - 500 A
Impulsableitstoßstrom I_{imp} (10/350) μ s (Ader-Ader)	0,5 kA
Impulsableitstoßstrom I_{imp} (10/350) μ s (Ader-Erde)	0,5 kA

Umwelt- und Lebensdauerbedingungen

Umgebungsbedingungen

Schutzart	IP20
Umgebungstemperatur (Betrieb)	-40 °C ... 80 °C
Umgebungstemperatur (Lagerung/Transport)	-40 °C ... 80 °C
Höhenlage	≤ 2000 m (Betriebsspannung Fernmeldekontakt ≤ 250 V)
	≤ 6000 m (Betriebsspannung Fernmeldekontakt ≤ 150 V)
Zulässige Luftfeuchtigkeit (Betrieb)	5 % ... 95 %
Schock (Betrieb)	30g (Halbsinus / 11 ms / 3x \pm X, \pm Y, \pm Z)
Vibration (Betrieb)	5g (5 ... 500 Hz / 2,5 h / X, Y, Z)

Zulassungen

UL-Spezifikationen

Maximale Dauerspannung MCOV	150 V AC
	150 V DC
Kurzschlussfestigkeit (SCCR)	10 kA AC
	5 kA DC
Nennspannungsschutz VPR (L-N)	700 V

PLT-SEC-T3-120-FM-UT - Überspannungsschutzgerät Typ 3



2907918

<https://www.phoenixcontact.com/de/produkte/2907918>

Nennspannungsschutz VPR (L-G)	700 V
Nennspannungsschutz VPR (N-G)	900 V
Nennspannungsschutz VPR (DC+) - (DC-)	700 V
Nennspannungsschutz VPR (DC+) - G	900 V
Nennspannungsschutz VPR (DC-) - G	900 V
Nennableitstoßstrom I_n	5 kA
Schutzpfade	L-N
	L-G
	N-G
	(DC+) - (DC-)
	(DC+) - G
	(DC-) - G
Nennspannung	150 V DC
Nennlaststrom I_L	20 A
Energieverteilungssystem	Single phase
	DC
Nennfrequenz	50/60 Hz
SPD Typ	2 (Open-Type SPD)

UL Anzeige / Fernmeldung

Betriebsspannung	250 V AC (0,5 A)
Betriebsspannung DC	12 V DC (4 A)
	24 V DC (2 A)
	48 V DC (1 A)

UL-Anschlussdaten

Anzugsdrehmoment	4,4 lb _F -in.
Leiterquerschnitt AWG	16 ... 12

Normen und Bestimmungen

Normen/Bestimmungen	IEC 61643-11
Hinweis	2011

EN 61643-11

Normen/Bestimmungen	EN 61643-11
Hinweis	2012

Montage

Montageart	Tragschiene: 35 mm
------------	--------------------

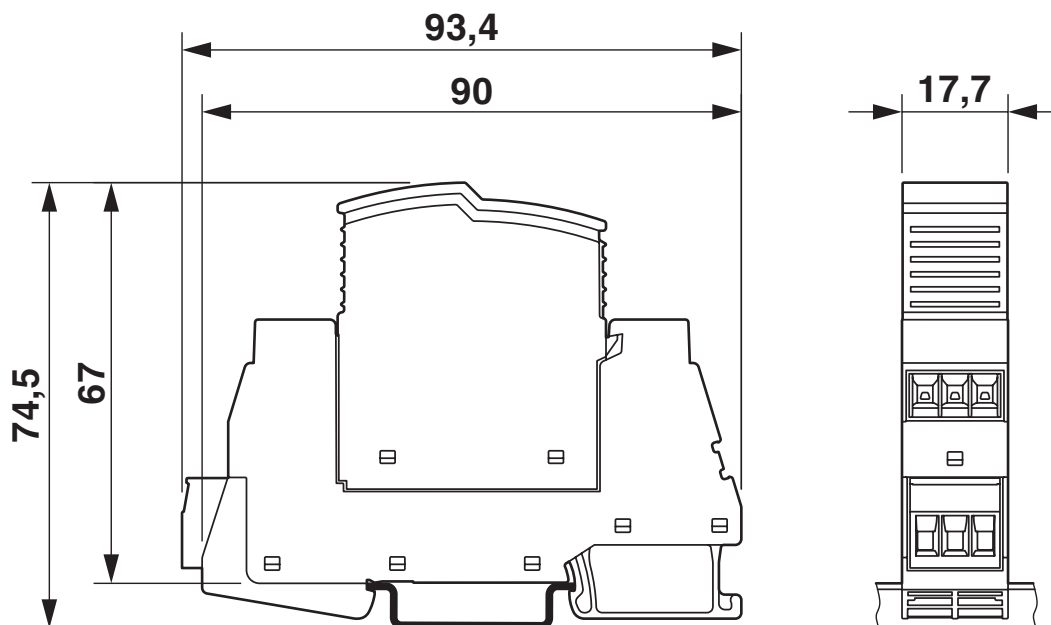
PLT-SEC-T3-120-FM-UT - Überspannungsschutzgerät Typ 3

2907918

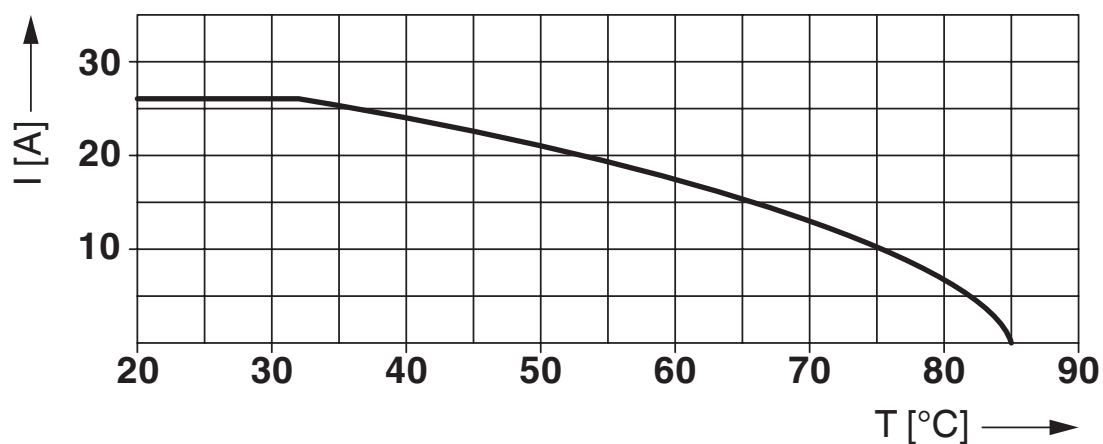
<https://www.phoenixcontact.com/de/produkte/2907918>

Zeichnungen

Maßzeichnung



Diagramm

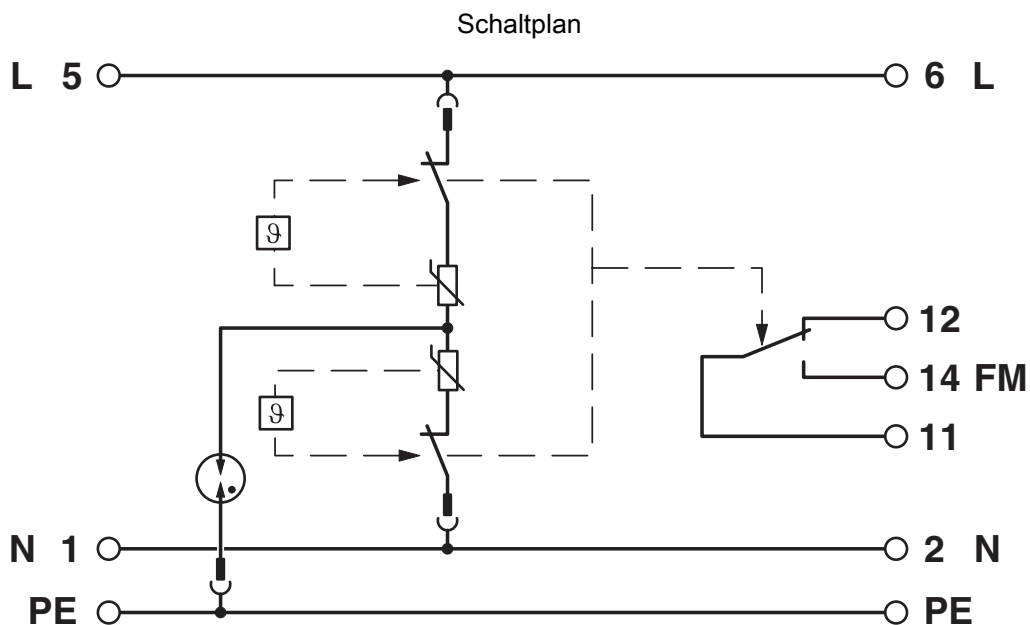


Nennstrom in Abhängigkeit von der Umgebungstemperatur

PLT-SEC-T3-120-FM-UT - Überspannungsschutzgerät Typ 3

2907918

<https://www.phoenixcontact.com/de/produkte/2907918>



PLT-SEC-T3-120-FM-UT - Überspannungsschutzgerät Typ 3



2907918

<https://www.phoenixcontact.com/de/produkte/2907918>

Zulassungen

📄 Zum Herunterladen von Zertifikaten, besuchen Sie die Produktdetailseite: <https://www.phoenixcontact.com/de/produkte/2907918>



IECEE CB Scheme

Zulassungs-ID: NL-51083

CCA

Zulassungs-ID: NTR-NL 7676



KEMA-KEUR

Zulassungs-ID: 71-103027



UL Listed

Zulassungs-ID: FILE E 330181



CSA

Zulassungs-ID: 13631



cUL Listed

Zulassungs-ID: FILE E 330181

UAE-RoHS

Zulassungs-ID: 23-10-88891

DNV

Zulassungs-ID: TAE00002U7



cUL Recognized

Zulassungs-ID: FILE E 340736



UL Recognized

Zulassungs-ID: FILE E 340736

PLT-SEC-T3-120-FM-UT - Überspannungsschutzgerät Typ 3



2907918

<https://www.phoenixcontact.com/de/produkte/2907918>

Klassifikationen

ECLASS

ECLASS-13.0	27171203
ECLASS-15.0	27171203

ETIM

ETIM 10.0	EC000942
-----------	----------

UNSPSC

UNSPSC 21.0	39121600
-------------	----------

PLT-SEC-T3-120-FM-UT - Überspannungsschutzgerät Typ 3



2907918

<https://www.phoenixcontact.com/de/produkte/2907918>

Environmental product compliance

EU RoHS

Erfüllt die Anforderungen nach RoHS-Richtlinie

Ja, Keine Ausnahmeregelungen

China RoHS

Environment friendly use period (EFUP)

EFUP-E

Keine Gefahrstoffe über den Grenzwerten

EU REACH SVHC

Hinweis auf REACH-Kandidatenstoff (CAS-Nr.)

Kein Stoff mit einem Massenanteil von mehr als 0,1 %

Phoenix Contact 2026 © - Alle Rechte vorbehalten
<https://www.phoenixcontact.com>

PHOENIX CONTACT Deutschland GmbH
Flachmarktstraße 8
D-32825 Blomberg
+49 52 35/3-1 20 00
info@phoenixcontact.de