

ANT-DIR-2459-01 - Antenne

2701186

<https://www.phoenixcontact.com/de/produkte/2701186>



Bitte beachten Sie, dass die in diesem PDF-Dokument angezeigten Daten aus unserem Online-Katalog generiert wurden. Bitte finden Sie die vollständigen Daten in der Benutzer-Dokumentation. Es gelten unsere Allgemeinen Nutzungsbedingungen für Downloads.

Richtantenne für Wand- oder Mastmontage, 2,4 GHz / 5 GHz, Gewinn: 9 dBi, Schutzart: IP67, stoßfest: IK06, seewasserbeständig, Anschluss: N (female), inkl. Montagewinkel und Mastschellen, ATEX- und IECEx-Zulassung



Ihre Vorteile

- Optimal geeignet für stationäre oder linear bewegliche Anwendungen mit 2,4 GHz oder 5 GHz
- Für den Einsatz im explosionsgefährdeten Bereich
- Seewasserbeständig
- Stoßfestes Gehäuse (IK06)



Kaufmännische Daten

Artikelnummer	2701186
Verpackungseinheit	1 Stück
Mindestbestellmenge	1 Stück
Verkaufsschlüssel	DK
Produktschlüssel	DNN2Z1
GTIN	4046356717182
Gewicht pro Stück (inklusive Verpackung)	431,8 g
Gewicht pro Stück (exklusive Verpackung)	210 g
Zolltarifnummer	85177100
Ursprungsland	Angaben zum Ursprungsland erfolgen mit der Lieferung.

Technische Daten

Hinweise

Hinweis zur Anwendung

Hinweis zur Anwendung	Nur für den industriellen Einsatz
-----------------------	-----------------------------------

Nutzungsbeschränkung

CCCex -Hinweis	Der Einsatz in explosionsgefährdeten Bereichen ist in China nicht erlaubt.
----------------	--

Artikeleigenschaften

Produkttyp	Antenne
Lieferumfang	inklusive Montagewinkel und Mastschellen
Abstrahlcharakteristik	Gerichtet
Gewinn	9 dBi
Öffnungswinkel vertikal	55 ° (2,4 GHz ... 2,5 GHz)
	55 ° (5,1 GHz ... 5,9 GHz)
Öffnungswinkel horizontal	75 ° (2,4 GHz ... 2,5 GHz)
	55 ° (5,1 GHz ... 5,9 GHz)
Polarisation	linear vertikal

Elektrische Eigenschaften

Frequenzband	2,4 GHz
	5 GHz
Frequenzbereich	2,4 GHz ... 2,5 GHz
	5,15 GHz ... 5,875 GHz
Impedanz	50 Ω
Leistung maximal	10,00 W
Stehwellenverhältnis VSWR im 50-Ω-System	≤ 2,00

Anschlussdaten

Anschluss technik

Anschlussart	N (female)
Außendurchmesser	25 mm ... 85 mm (Mast)

Ex-Daten

Sicherheitstechnische Daten

Eingangsspannung U_i	max. 30 V
Eingangsstrom I_i	max. 600 mA
Eingangsleistung P_i	0,25 W (Maximale HF-Eingangsleistung 24 dBm, Gruppe IIC)
	0,43 W (Maximale HF-Eingangsleistung 26,4 dBm, Gruppe IIB)
	0,74 W (Maximale HF-Eingangsleistung 28,7 dBm, Gruppe IIA)
Max. innere Induktivität L_i	vernachlässigbar

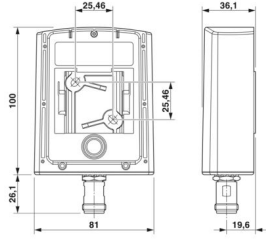
ANT-DIR-2459-01 - Antenne

2701186

<https://www.phoenixcontact.com/de/produkte/2701186>

Max. innere Kapazität C_i	vernachlässigbar
-----------------------------	------------------

Maße

Maßzeichnung	
Breite	80 mm
Höhe	100 mm
Länge	35 mm

Außenmaß

Außendurchmesser	25 mm ... 85 mm (Mast)
------------------	------------------------

Materialangaben

Farbe	lichtgrau (RAL 7035)
Material (Radom)	PC
Material (Halterung)	Edelstahl V2A
Material (Mastschelle)	Edelstahl V2A

Kabel / Leitung

Anschlusskabel	nein
Sonstige Beständigkeit	seewasserbeständig

Umwelt- und Lebensdauerbedingungen

Umgebungsbedingungen

Schutzart	IP67
Umgebungstemperatur (Betrieb)	-40 °C ... 75 °C
Umgebungstemperatur (Lagerung/Transport)	-40 °C ... 85 °C
Luftdruck (Betrieb)	80 kPa ... 110 kPa
Windgeschwindigkeit	220 km/h

Zulassungen

CE

Zertifikat	CE-konform
------------	------------

ATEX

Kennzeichnung	Ⓔ II 1G Ex ia IIC T6 Ga
Zertifikat	IBExU14ATEX1116 X
Hinweis	Beachten Sie die besonderen Installationshinweise in der Dokumentation!

ANT-DIR-2459-01 - Antenne



2701186

<https://www.phoenixcontact.com/de/produkte/2701186>

IECEX

Kennzeichnung	Ex ia IIC T6 Ga
Zertifikat	IECEX IBE 14.0039X

Elektronische Einrichtungen auf Schienenfahrzeugen

Schock (Betrieb)	Nach EN 50125-3, Lageprofil: "außerhalb des Gleises"
Vibration (Betrieb)	Nach EN 50125-3, Lageprofil: "außerhalb des Gleises"

Normen und Bestimmungen

Sonstige Beständigkeit	seewasserbeständig
Normen/Bestimmungen	EN 60079-0
	EN 60079-11
	EN 60079-26
Hinweis	Explosionsschutz
Normen/Bestimmungen	EN 50155
Hinweis	Bahnanwendung
Normen/Bestimmungen	EN 45545-2
	NFPA 130
	BS 6853
Hinweis	Brandschutz für Schienenfahrzeuge

Montage

Montageart	Wandmontage
	Mastmontage
Montagehinweis	Außen- und Innenbereich

ANT-DIR-2459-01 - Antenne

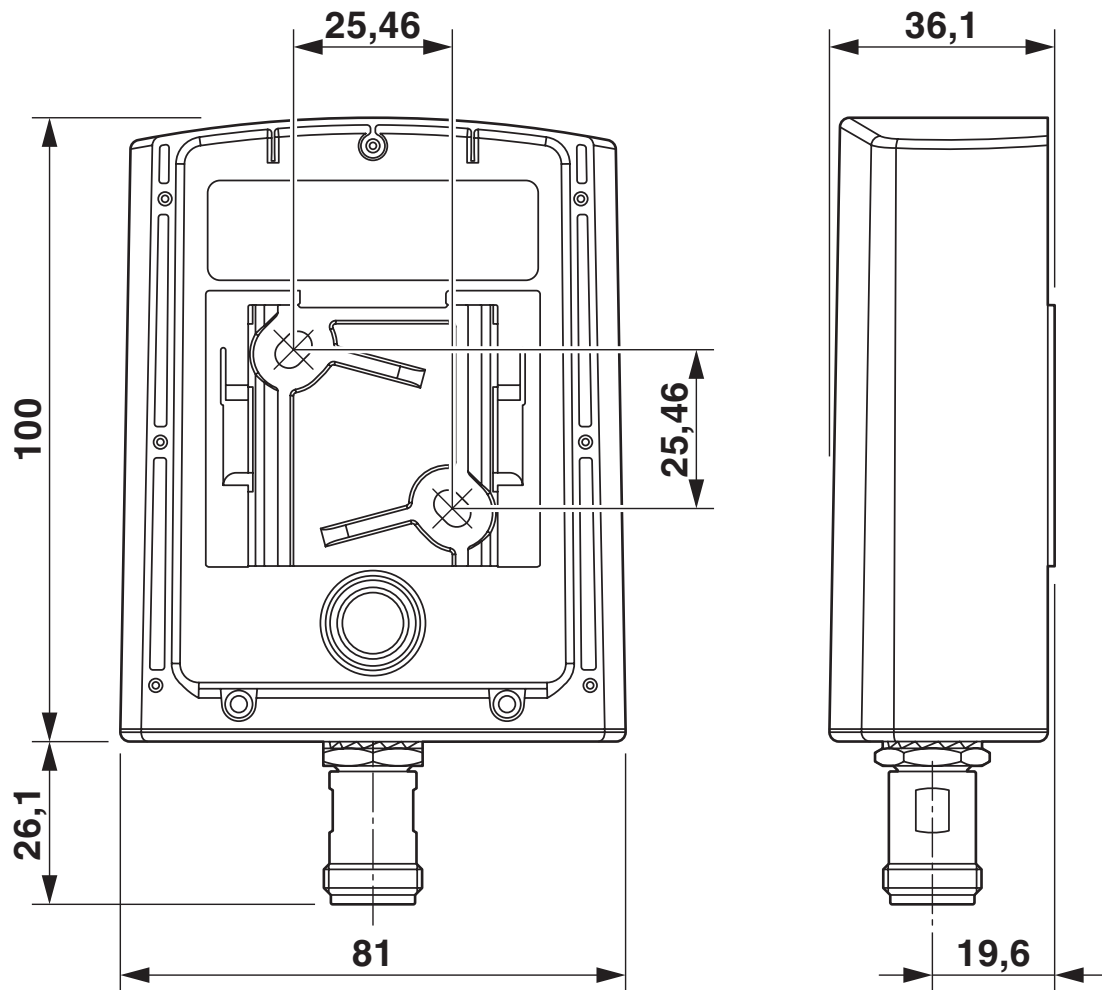
2701186

<https://www.phoenixcontact.com/de/produkte/2701186>



Zeichnungen

Maßzeichnung



Maßzeichnung

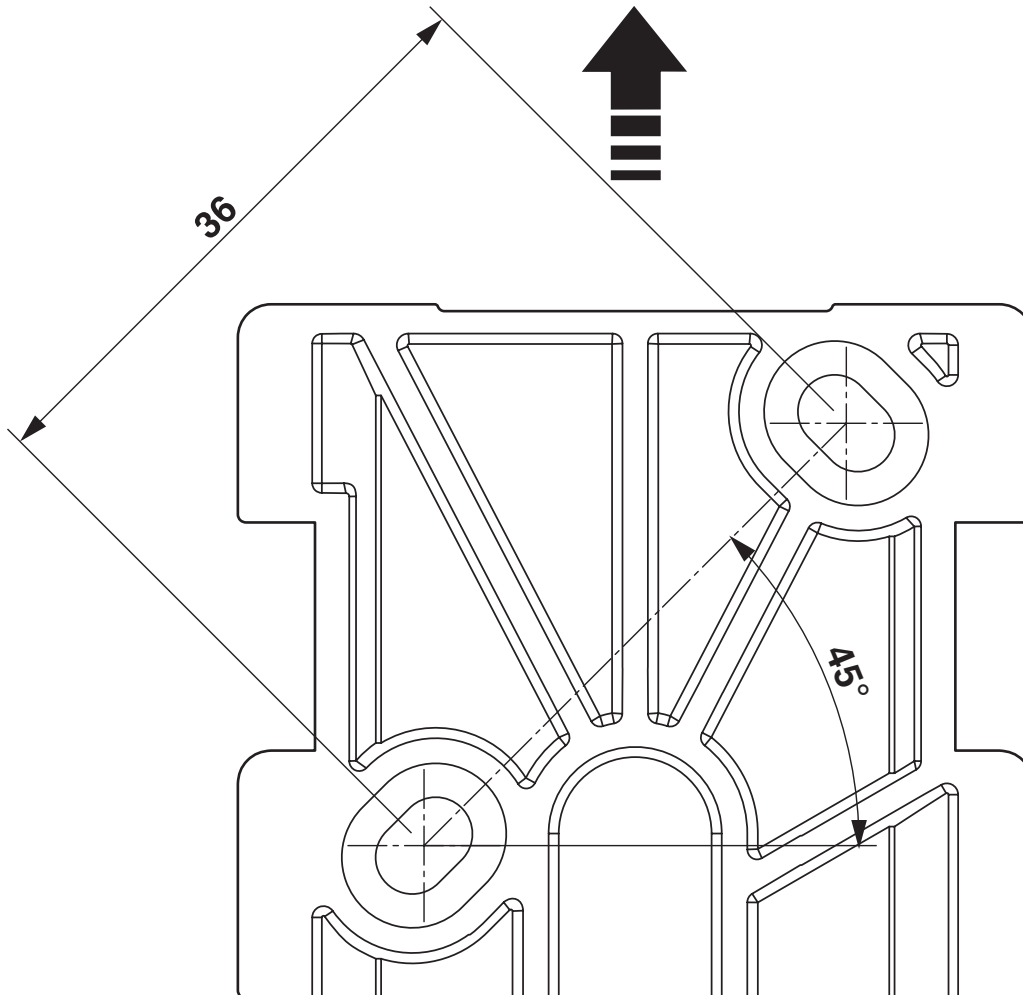
ANT-DIR-2459-01 - Antenne

2701186

<https://www.phoenixcontact.com/de/produkte/2701186>



Maßzeichnung



Montageplatte

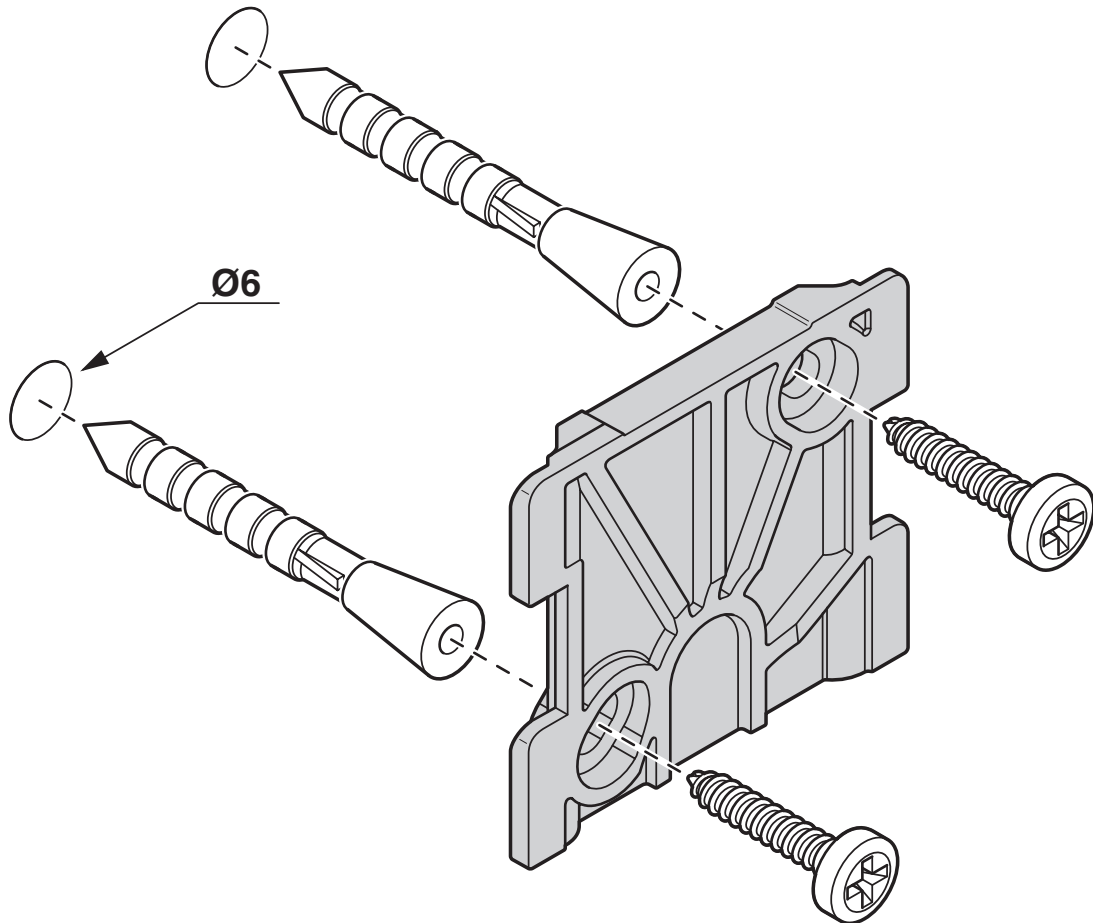
ANT-DIR-2459-01 - Antenne

2701186

<https://www.phoenixcontact.com/de/produkte/2701186>



Schemazeichnung



Montageplatte

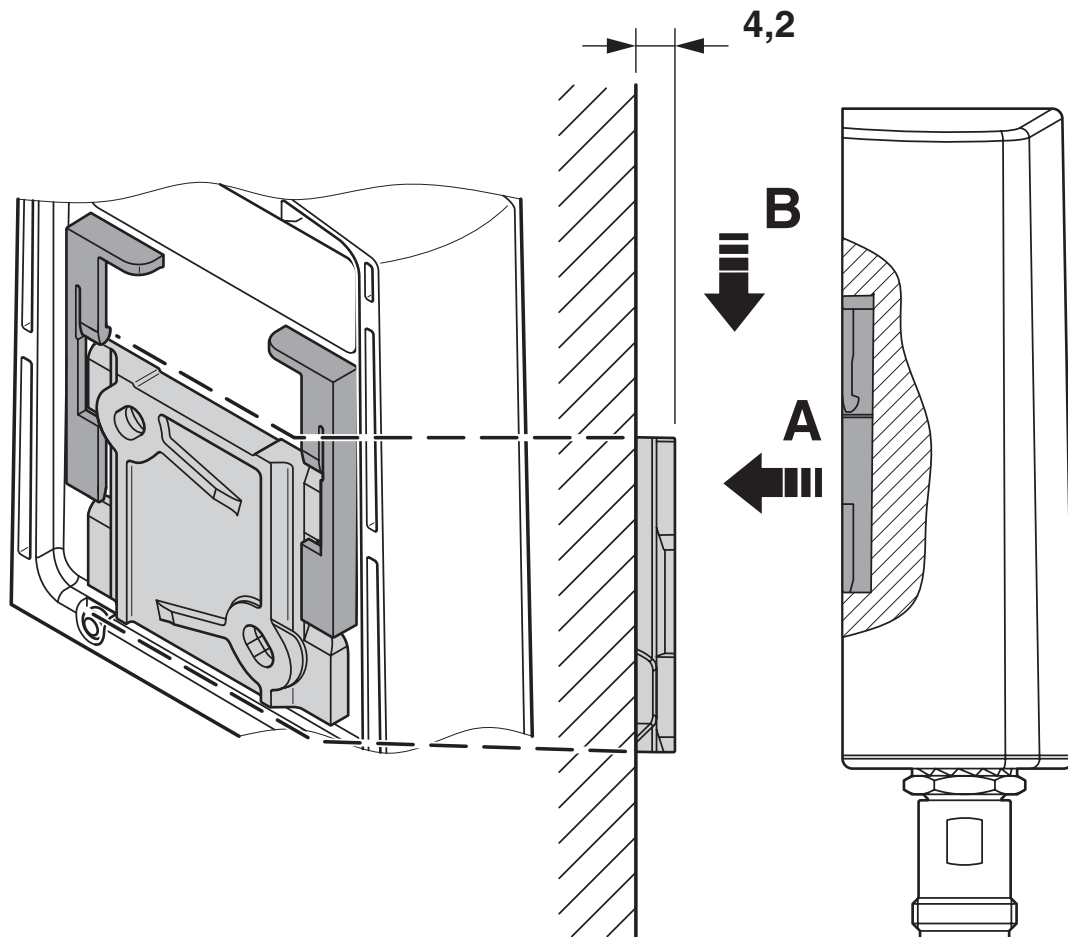
ANT-DIR-2459-01 - Antenne

2701186

<https://www.phoenixcontact.com/de/produkte/2701186>

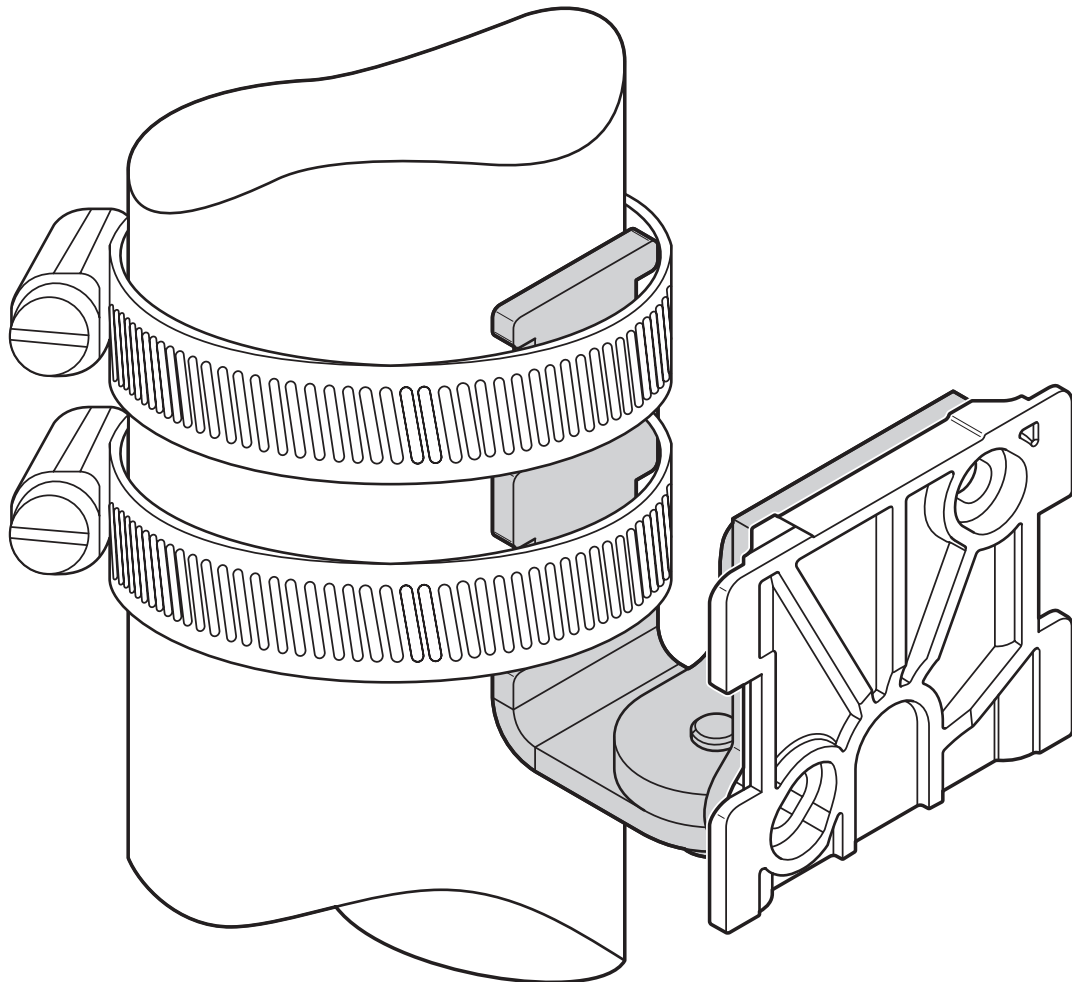


Schemazeichnung



Wandmontage

Schemazeichnung



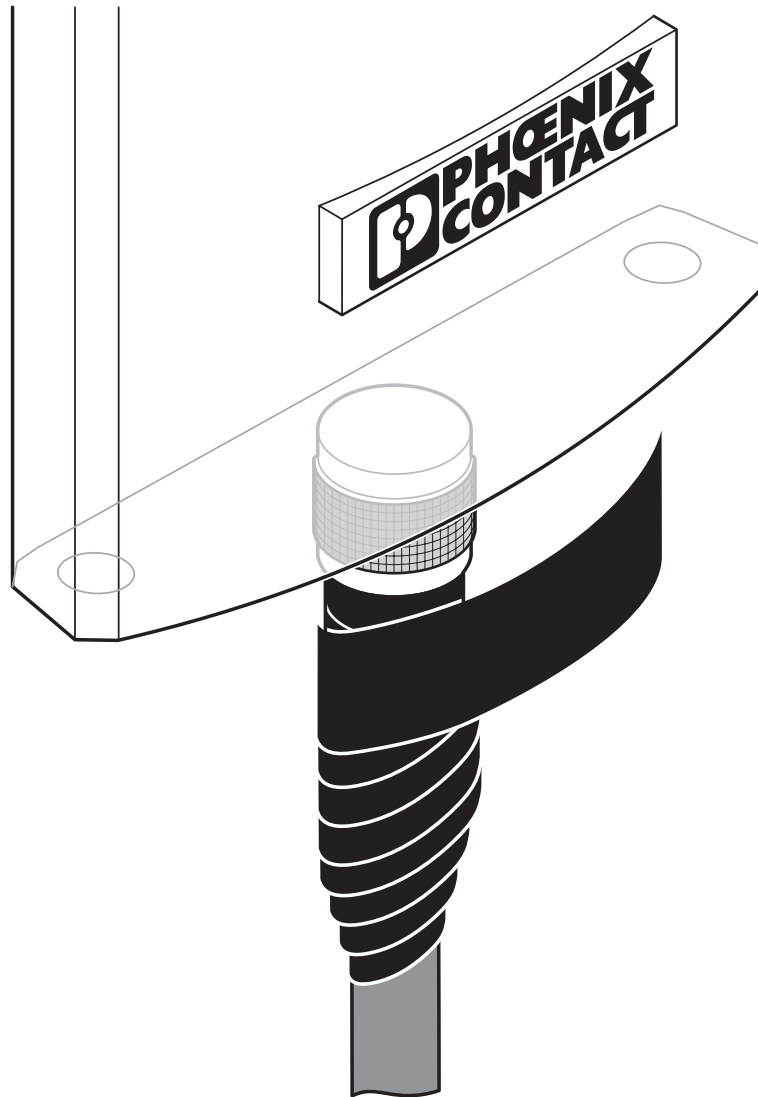
Mastmontage

ANT-DIR-2459-01 - Antenne

2701186

<https://www.phoenixcontact.com/de/produkte/2701186>

Schemazeichnung



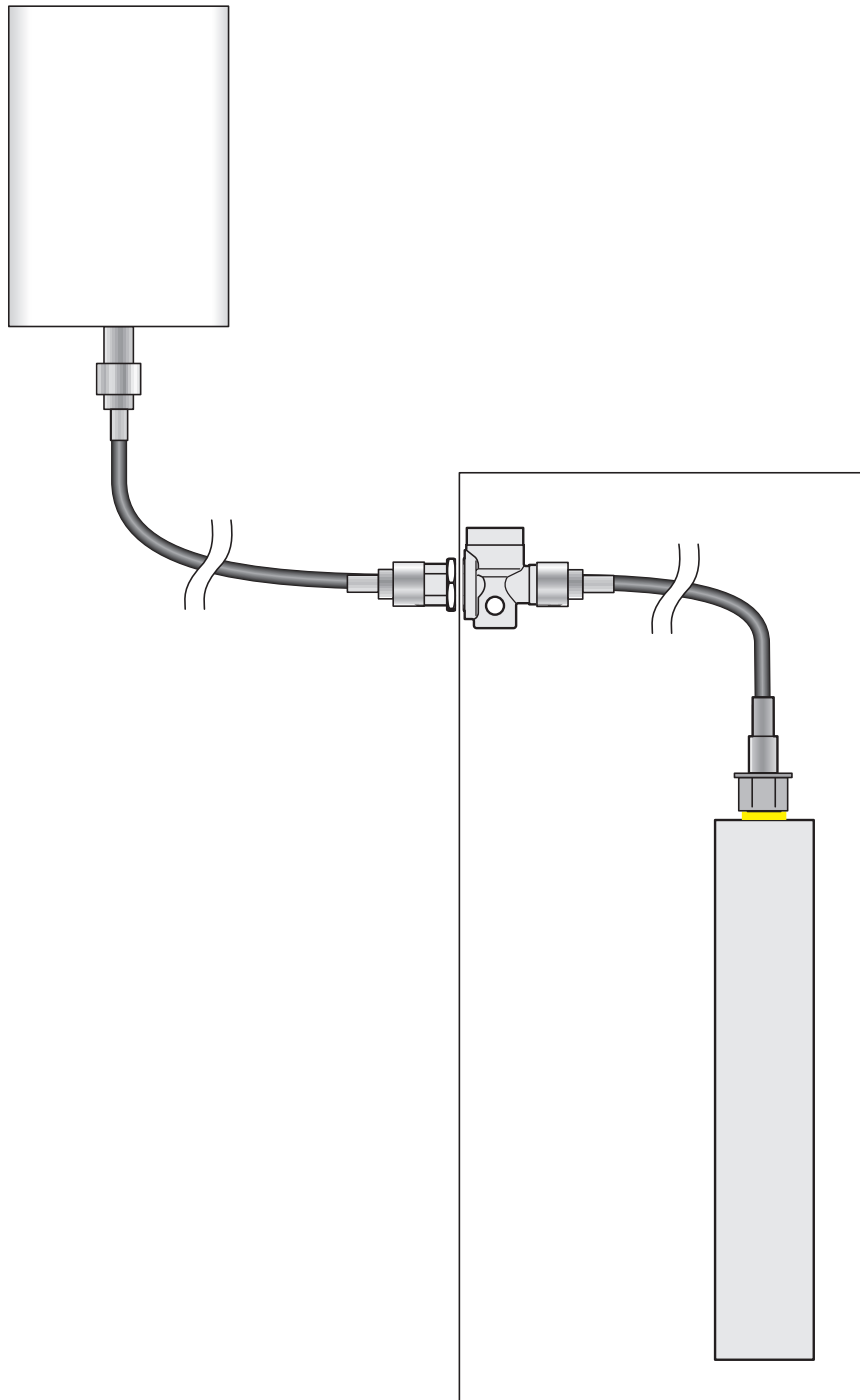
Wetterschutzband als Zubehör erhältlich

ANT-DIR-2459-01 - Antenne

2701186

<https://www.phoenixcontact.com/de/produkte/2701186>

Schemazeichnung



Montagebeispiel

ANT-DIR-2459-01 - Antenne

2701186

<https://www.phoenixcontact.com/de/produkte/2701186>



Zulassungen

📄 Zum Herunterladen von Zertifikaten, besuchen Sie die Produktdetailseite: <https://www.phoenixcontact.com/de/produkte/2701186>



IECEx

Zulassungs-ID: IECEx IBE 14.0039X



ATEX

Zulassungs-ID: IBExU14ATEX1116 X

2701186

<https://www.phoenixcontact.com/de/produkte/2701186>

Klassifikationen

ECLASS

ECLASS-13.0	19070105
ECLASS-15.0	19070105

ETIM

ETIM 10.0	EC001698
-----------	----------

UNSPSC

UNSPSC 21.0	43223100
-------------	----------

Environmental product compliance

EU RoHS

Erfüllt die Anforderungen nach RoHS-Richtlinie	Ja
Ausnahmeregelungen soweit bekannt	6(c)

China RoHS

Environment friendly use period (EFUP)	EFUP-25
	Eine artikelbezogene China RoHS Deklarationstabelle finden Sie im Downloadbereich zum jeweiligen Artikel unter „Herstellereklärung“. Für alle Artikel mit EFUP-E wird keine China RoHS Deklarationstabelle ausgestellt und benötigt.

EU REACH SVHC

Hinweis auf REACH-Kandidatenstoff (CAS-Nr.)	Lead(CAS-Nr.: 7439-92-1)
SCIP	04d3ab30-15cc-4723-8954-2ea08bbad731

EF3.1 Klimawandel

CO2e kg	10,264 kg CO2e
---------	----------------