

FWP 10+1 - Betriebsstecker



1029716

<https://www.phoenixcontact.com/de/produkte/1029716>

Bitte beachten Sie, dass die in diesem PDF-Dokument angezeigten Daten aus unserem Online-Katalog generiert wurden. Bitte finden Sie die vollständigen Daten in der Benutzer-Dokumentation. Es gelten unsere Allgemeinen Nutzungsbedingungen für Downloads.



Betriebsstecker, Nennspannung: 400 V, Nennstrom: 24 A, Polzahl: 11, Bemessungsquerschnitt: 6 mm², Farbe: grau

Bild zeigt Variante

Ihre Vorteile

- Der automatisch erzeugte Wandlerkurzschluss und die berührungsgeschützte Ausführung
bieten höchste Sicherheit bei der Messung
- Der integrierte, robuste Schaltkontakt ist für höchste Ansprüche konzipiert, der Einsatz hochwertiger Materialien stellt auch nach vielfacher Betätigung die Übertragung von Signalströmen sicher

Kaufmännische Daten

Artikelnummer	1029716
Verpackungseinheit	5 Stück
Mindestbestellmenge	5 Stück
Verkaufsschlüssel	DT
Produktschlüssel	BE6111
GTIN	4055626530963
Gewicht pro Stück (inklusive Verpackung)	152,98 g
Gewicht pro Stück (exklusive Verpackung)	119,33 g
Zolltarifnummer	85366990
Ursprungsland	PL

Technische Daten

Artikeleigenschaften

Produkttyp	Stecker
Produktfamilie	FAME 1
Polzahl	11
Rastermaß	8,2 mm
Potenziale	11

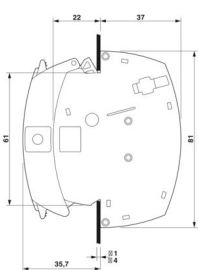
Elektrische Eigenschaften

Maximale Verlustleistung bei Nennbedingung	1,31 W
--------------------------------------------	--------

Anschlussdaten

Nennquerschnitt	6 mm ²
Nennquerschnitt	6 mm ²
Nennstrom	24 A
Belastungsstrom maximal	30 A
Nennspannung	400 V

Maße

Maßzeichnung	
Rastermaß	8,2 mm

Materialangaben

Farbe	grau (RAL 7042)
Brennbarkeitsklasse nach UL 94	V0
Isolierstoff	PA

Umwelt- und Lebensdauerbedingungen

Umgebungsbedingungen

Umgebungstemperatur (Lagerung/Transport)	-25 °C ... 60 °C (für kurze Zeit, nicht über 24 h, -60 °C bis +70 °C)
Umgebungstemperatur (Montage)	-5 °C ... 70 °C
Umgebungstemperatur (Betätigung)	-5 °C ... 70 °C
Zulässige Luftfeuchtigkeit (Lagerung/Transport)	30 % ... 70 %

FWP 10+1 - Betriebsstecker

1029716

<https://www.phoenixcontact.com/de/produkte/1029716>



Zeichnungen

Maßzeichnung



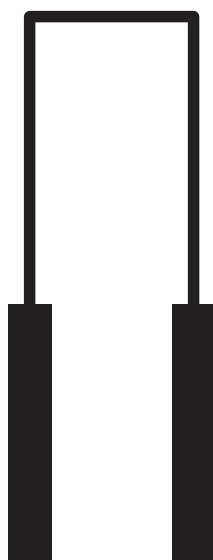
FWP 10+1 - Betriebsstecker

1029716

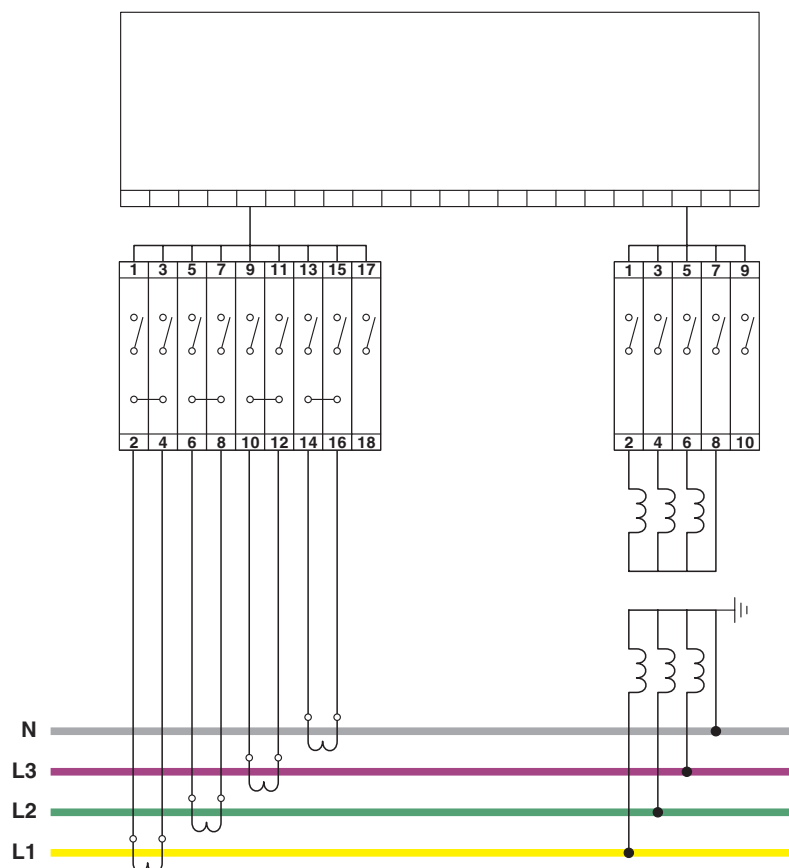
<https://www.phoenixcontact.com/de/produkte/1029716>



Schaltplan



Schaltplan



FWP 10+1 - Betriebsstecker


1029716


<https://www.phoenixcontact.com/de/produkte/1029716>



Zulassungen

☞ Zum Herunterladen von Zertifikaten, besuchen Sie die Produktdetailseite: <https://www.phoenixcontact.com/de/produkte/1029716>

 cULus Recognized Zulassungs-ID: E60425				
	Nennspannung U_N	Nennstrom I_N	Querschnitt AWG	Querschnitt mm^2
B	600 V	31 A	-	-
C	600 V	31 A	-	-
F	400 V	31 A	-	-

 EAC Zulassungs-ID: KZ7500651131219505	
-----------------------------------------------------------------------------------------------------------------------------------	--

FWP 10+1 - Betriebsstecker



1029716

<https://www.phoenixcontact.com/de/produkte/1029716>

Klassifikationen

ECLASS

ECLASS-13.0	27250304
ECLASS-15.0	27250304

ETIM

ETIM 10.0	EC002555
-----------	----------

UNSPSC

UNSPSC 21.0	20122000
-------------	----------

FWP 10+1 - Betriebsstecker



1029716

<https://www.phoenixcontact.com/de/produkte/1029716>

Environmental product compliance

EU RoHS

Erfüllt die Anforderungen nach RoHS-Richtlinie	Ja, Keine Ausnahmeregelungen
------------------------------------------------	------------------------------

China RoHS

Environment friendly use period (EFUP)	EFUP-E
	Keine Gefahrstoffe über den Grenzwerten

EU REACH SVHC

Hinweis auf REACH-Kandidatenstoff (CAS-Nr.)	Kein Stoff mit einem Massenanteil von mehr als 0,1 %
---------------------------------------------	------------------------------------------------------

Phoenix Contact 2026 © - Alle Rechte vorbehalten
<https://www.phoenixcontact.com>

PHOENIX CONTACT Deutschland GmbH
Flachmarktstraße 8
D-32825 Blomberg
+49 52 35/3-1 20 00
info@phoenixcontact.de