

# AXL F DI16/1 DO8/2-2A 2H - Digitalmodul



2702291

<https://www.phoenixcontact.com/de/produkte/2702291>

Bitte beachten Sie, dass die in diesem PDF-Dokument angezeigten Daten aus unserem Online-Katalog generiert wurden. Bitte finden Sie die vollständigen Daten in der Benutzer-Dokumentation. Es gelten unsere Allgemeinen Nutzungsbedingungen für Downloads.



Axioline F, Digitalein-/ausgabemodul, Digitale Eingänge: 16, 24 V DC, Anschlusstechnik: 1-Leiter, Digitale Ausgänge: 8, 24 V DC, 2 A, Anschlusstechnik: 2-Leiter, Übertragungsgeschwindigkeit im Lokalbus: 100 MBit/s, Schutzart: IP20, inklusive Bussockelmodul und Axioline F-Steckern

## Produktbeschreibung

Das Modul ist zum Einsatz innerhalb einer Axioline F-Station vorgesehen. Es dient zur Erfassung und Ausgabe digitaler Signale. Um die Störfestigkeit zu erhöhen, können die Filterzeiten der Eingänge eingestellt werden. Filterzeiten von 100  $\mu$ s ermöglichen es dem Anwender, applikativ eine Zählfunktion mit einer Eingangsfrequenz von maximal 5 kHz umzusetzen. Die Ausgänge sind geschützt gegen Kurzschluss und Überlast.

## Ihre Vorteile

- 16 digitale Eingänge gemäß EN 61131-2 Typ 1 und Typ 3
- 24 V DC, 2,4 mA
- Anschluss der Sensoren in 1-Leiter-Technik
- Filterzeiten in drei Stufen einstellbar: < 100  $\mu$ s, 1000  $\mu$ s oder 3000  $\mu$ s
- Maximale Eingangsfrequenz: 5 kHz
- 8 digitale Ausgänge
- 24 V DC, 2 A
- Anschluss der Aktoren in 2-Leiter-Technik
- Minimale Update-Zeit < 100  $\mu$ s
- Gespeichertes Gerätetypenschild

## Kaufmännische Daten

Artikelnummer	2702291
Verpackungseinheit	1 Stück
Mindestbestellmenge	1 Stück
Verkaufsschlüssel	DN
Produktschlüssel	DRI233
GTIN	4055626071848
Gewicht pro Stück (inklusive Verpackung)	203,2 g
Gewicht pro Stück (exklusive Verpackung)	111 g
Zolltarifnummer	85389091
Ursprungsland	DE

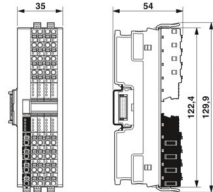
# AXL F DI16/1 DO8/2-2A 2H - Digitalmodul

2702291

<https://www.phoenixcontact.com/de/produkte/2702291>

## Technische Daten

### Maße

Maßzeichnung	
Breite	35 mm
Höhe	129,9 mm
Tiefe	54 mm
Hinweis zu Maßangaben	Die Tiefe gilt bei Verwendung einer Tragschiene TH 35-7.5 (nach EN 60715).

### Hinweise

#### Hinweis zur Anwendung

Hinweis zur Anwendung	Nur für den industriellen Einsatz
-----------------------	-----------------------------------

### Materialangaben

Farbe (Gehäuse)	grau (RAL 7042)
-----------------	-----------------

### Schnittstellen

#### Axioline F-Lokalbus

Anzahl Schnittstellen	2
Anschlussart	Bussockelmodul
Übertragungsgeschwindigkeit	100 MBit/s

### Systemeigenschaften

#### Programmierdaten (LocalbusSlave)

Eingabeadressraum	2 Byte
Ausgabeadressraum	2 Byte

#### Feldbus-Datentelegramm

Bedarf an Parameterdaten	3 Byte
Bedarf an Konfigurationsdaten	7 Byte

### Eingangsdaten

#### Digital:

Benennung Eingang	Digitale Eingänge
Beschreibung des Eingangs	EN 61131-2 Typ 1 und 3
Anzahl der Eingänge	16

Anschlussart	Push-in-Anschluss
Anschlusstechnik	1-Leiter
Eingangsspannungsbereich "0"-Signal	-3 V DC ... 5 V DC
Eingangsspannungsbereich "1"-Signal	11 V DC ... 30 V DC
Nenneingangsspannung $U_{IN}$	24 V DC
Nenneingangsstrom bei $U_{IN}$	2,4 mA
Stromverlauf	linear bis zum Nennstrom, danach konstant ca. 2,4 mA
Eingangsfiterzeit	3000 $\mu$ s (Default) 1000 $\mu$ s < 100 $\mu$ s
Prozessdaten-Update	< 150 $\mu$ s
Schutzbeschaltung	Verpolschutz der Eingänge; parallele Diode (30 V, 5 s)

## Ausgangsdaten

### Digital:

Benennung Ausgang	Digitale Ausgänge
Anschlussart	Push-in-Anschluss
Anschlusstechnik	2-Leiter
Anzahl der Ausgänge	8
Schutzbeschaltung	Kurzschlusschutz, Überlastschutz der Ausgänge; elektronisch
Ausgangsspannung	24 V DC
Begrenzung induktiver Abschaltspannung	-25,8 V ... -15 V
Maximale Belastbarkeit je Ausgang	max. 2 A
Maximaler Ausgangsstrom je Modul	max. 16 A (extern absichern; Falls der Summenstrom 8 A übersteigt, schließen Sie die Versorgung am Einspeisestecker parallel über beide Klemmpunkte an!)
Nennausgangsspannung	24 V DC
Belastung min	10 k $\Omega$
Ausgangsspannung im ausgeschalteten Zustand	max. 1 V
Ausgangsstrom im ausgeschalteten Zustand	max. 300 $\mu$ A
Nennlast induktiv	max. 48 VA (1,2 H, 12 $\Omega$ , bei Nennspannung)
Nennlast Lampen	max. 48 W (bei Nennspannung)
Nennlast ohmsch	max. 48 W (12 $\Omega$ , bei Nennspannung)
Schalzhäufigkeit	max. 3000 pro Sekunde (bei mindestens 50 mA Laststrom) max. 1 pro Sekunde (bei induktiver Nennlast) max. 4 pro Sekunde (bei Lampennennlast)
Rückspannungsfestigkeit gegen kurze Impulse	bedingt rückspannungsfest bis 0,5 A für 1 s
Verhalten bei Überlast	Abschalten mit automatischem Restart
Verhalten bei induktiver Überlast	Ausgang kann zerstört werden
Signalverzögerung	max. 150 $\mu$ s (beim Einschalten) max. 150 $\mu$ s (beim Ausschalten, bei mindestens 50 mA Laststrom)
Überstromabschaltung	ab 2,1 A
Ausgangsstrom bei Massebruch im ausgeschalteten Zustand	< 1 mA

## Artikeleigenschaften

Produkttyp	I/O-Komponente
Produktfamilie	Axioline F
Bauform	blockmodular
Einbaulage	beliebig (kein Temperatur-Derating)
Lieferumfang	inklusive Bussockelmodul und Axioline F-Steckern

## Isolationseigenschaften

Überspannungskategorie	II (IEC 60664-1, EN 60664-1)
Verschmutzungsgrad	2 (IEC 60664-1, EN 60664-1)

## Elektrische Eigenschaften

Maximale Verlustleistung bei Nennbedingung	7,95 W
--	--------

### Potenziale: Versorgung des Axioline F-Lokalbusses ( $U_{Bus}$ )

Versorgungsspannung	5 V DC (über Bussockelmodul)
Stromaufnahme	max. 120 mA (bis HW 01)
	max. 60 mA (ab HW 02)

### Potenziale: Einspeisung für digitale Ein- und Ausgabemodule ( $U_{IO}$ )

Versorgungsspannung	24 V DC
Versorgungsspannungsbereich	19,2 V DC ... 30 V DC (inklusive aller Toleranzen, inklusive Welligkeit)
Stromaufnahme	max. 16 A (extern absichern; Falls der Summenstrom 8 A übersteigt, schließen Sie die Versorgung am Einspeisestecker parallel über beide Klemmpunkte an!)
Stromaufnahme	typ. 10 mA (ohne angeschlossene Peripherie)
Schutzbeschaltung	Überspannungsschutz; elektronisch (35 V, 0,5 s)
	Verpolschutz; parallele Diode; mit externer Absicherung 5 A (nur für die Inbetriebnahme)
Absicherung	max. 16 A (Verpolschutz bis 5 A)

### Potenzialtrennung/Isolation der Spannungsbereiche

Prüfspannung: 5-V-Versorgung des Lokalbusses ( $U_{Bus}$ ) / 24-V-Versorgung (Peripherie)	500 V AC, 50 Hz, 1 min
Prüfspannung: 5-V-Versorgung des Lokalbusses ( $U_{Bus}$ ) / Funktionserde	500 V AC, 50 Hz, 1 min
Prüfspannung: 24-V-Versorgung (Peripherie) / Funktionserde	500 V AC, 50 Hz, 1 min

## Anschlussdaten

### Anschluss technik

Benennung Anschluss	Axioline F-Stecker (digitale Eingänge)
Hinweis zur Anschlussart	Beachten Sie die Angaben zu den Leiterquerschnitten im Anwenderhandbuch "Axioline F: System und Installation".

### Axioline F-Stecker (digitale Eingänge)

Anschlussart	Push-in-Anschluss
--------------	-------------------

Hinweis zur Anschlussart	Beachten Sie die Angaben zu den Leiterquerschnitten im Anwenderhandbuch "Axioline F: System und Installation".
Leiterquerschnitt starr	0,2 mm <sup>2</sup> ... 1,5 mm <sup>2</sup>
Leiterquerschnitt flexibel	0,2 mm <sup>2</sup> ... 1,5 mm <sup>2</sup>
Leiterquerschnitt AWG	24 ... 16
Abisolierlänge	8 mm

#### Axioline F-Stecker (Versorgung und digitale Ausgänge)

Anschlussart	Push-in-Anschluss
Hinweis zur Anschlussart	Beachten Sie die Angaben zu den Leiterquerschnitten im Anwenderhandbuch "Axioline F: System und Installation".
Leiterquerschnitt starr	0,5 mm <sup>2</sup> ... 1,5 mm <sup>2</sup>
Leiterquerschnitt flexibel	0,5 mm <sup>2</sup> ... 1,5 mm <sup>2</sup>
Leiterquerschnitt AWG	20 ... 16
Abisolierlänge	8 mm

## Umwelt- und Lebensdauerbedingungen

#### Umgebungsbedingungen

Umgebungstemperatur (Betrieb)	-25 °C ... 60 °C
Schutzart	IP20
Luftdruck (Betrieb)	70 kPa ... 106 kPa (bis zu 3000 m üNN)
Luftdruck (Lagerung/Transport)	70 kPa ... 106 kPa (bis zu 3000 m üNN)
Umgebungstemperatur (Lagerung/Transport)	-40 °C ... 85 °C
Zulässige Luftfeuchtigkeit (Betrieb)	5 % ... 95 % (keine Betauung)
Zulässige Luftfeuchtigkeit (Lagerung/Transport)	5 % ... 95 % (keine Betauung)

#### Mechanische Prüfung

Vibrationsfestigkeit nach EN 60068-2-6/IEC 60068-2-6	5g
Schock nach EN 60068-2-27/IEC 60068-2-27	30g
Dauerschock nach EN 60068-2-27/IEC 60068-2-27	10g

## Normen und Bestimmungen

Schutzklasse	III (IEC 61140, EN 61140, VDE 0140-1)
--------------	---------------------------------------

## Montage

Montageart	Tragschienenmontage
Einbaulage	beliebig (kein Temperatur-Derating)

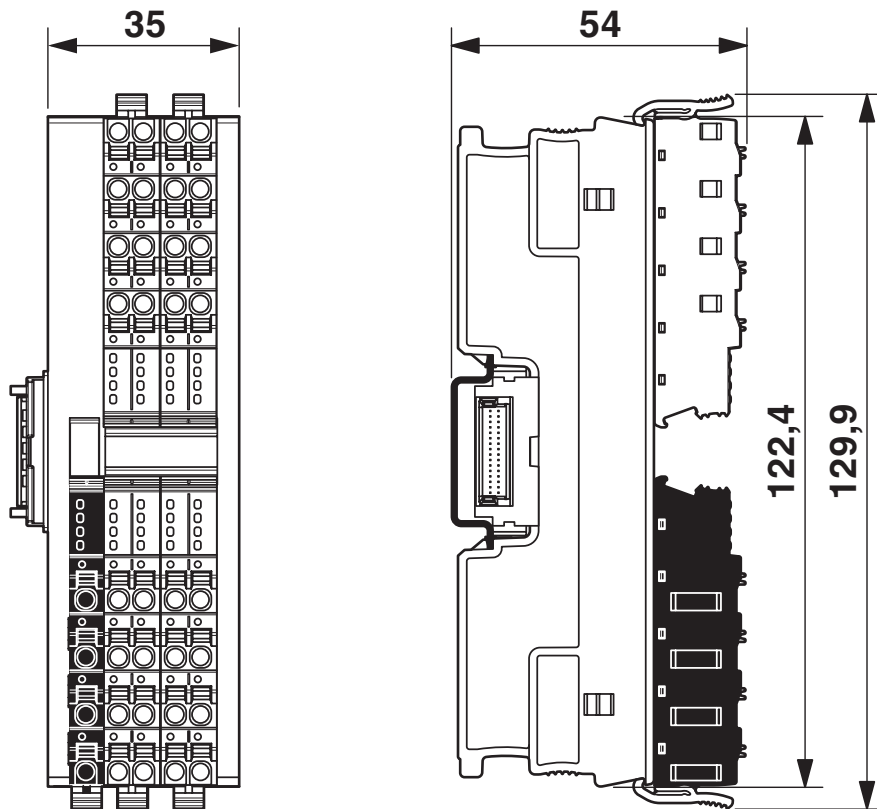
# AXL F DI16/1 DO8/2-2A 2H - Digitalmodul

2702291

<https://www.phoenixcontact.com/de/produkte/2702291>

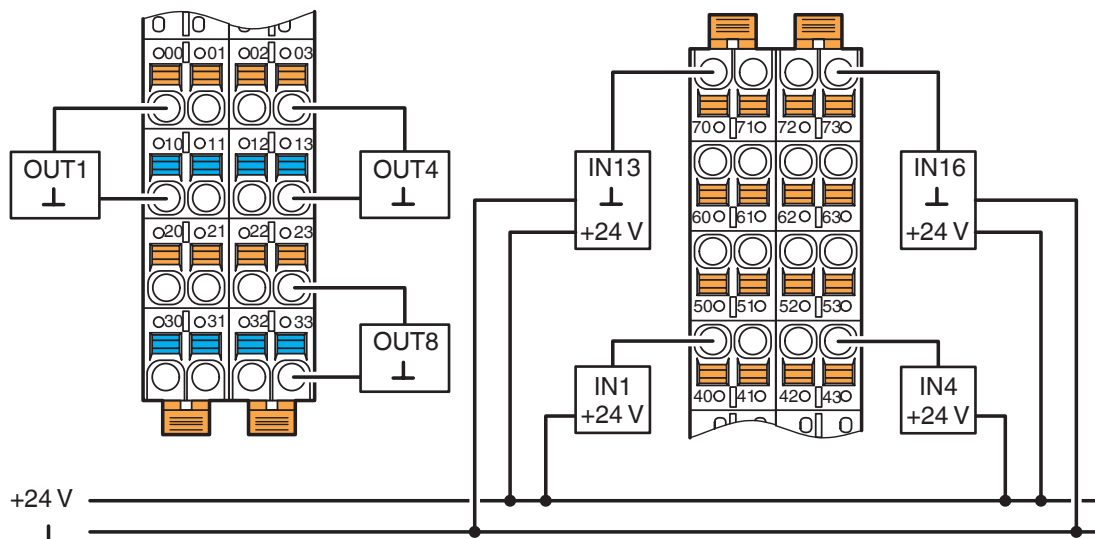
## Zeichnungen

Maßzeichnung



Abmessungen

Anschlusszeichnung



Anschlussbeispiel

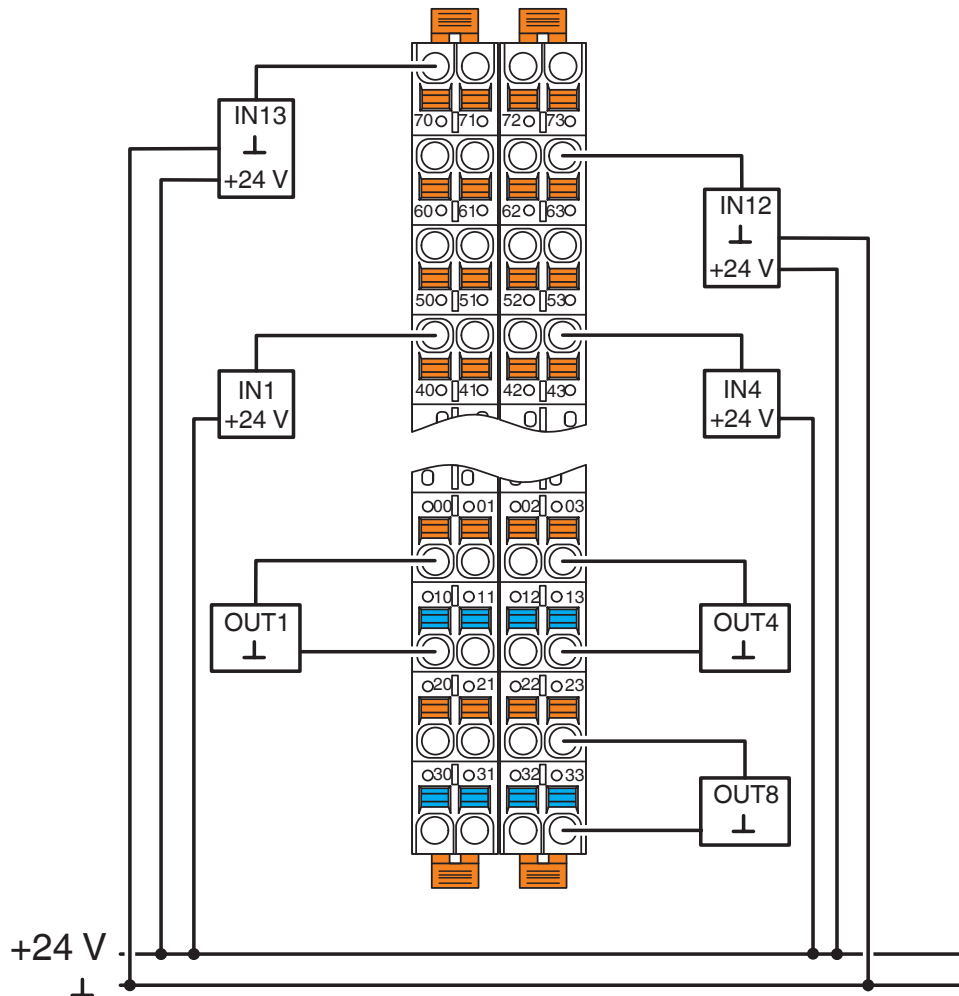
# AXL F DI16/1 DO8/2-2A 2H - Digitalmodul

2702291

<https://www.phoenixcontact.com/de/produkte/2702291>

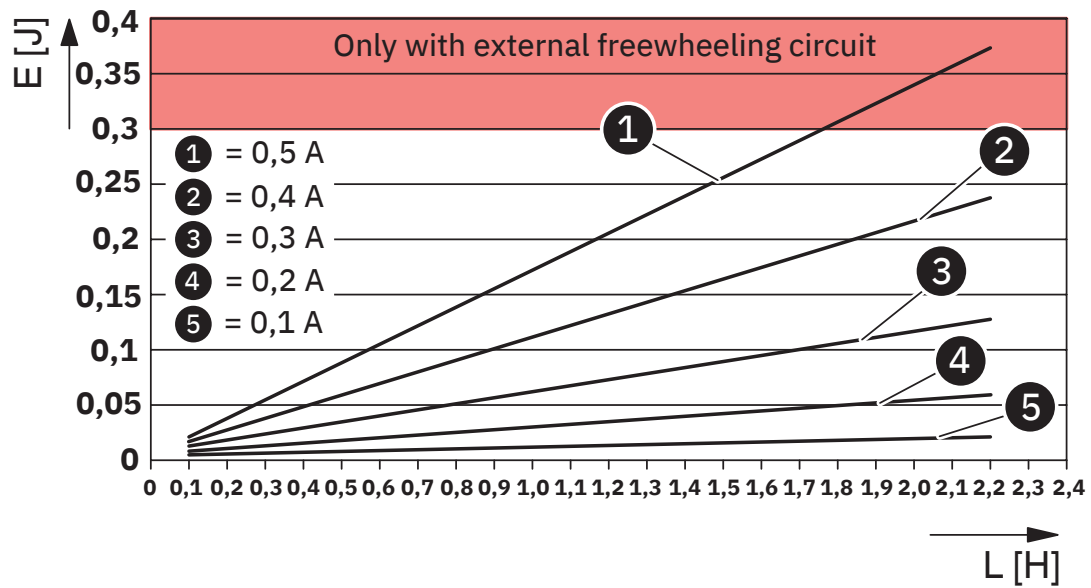


## Anschlusszeichnung



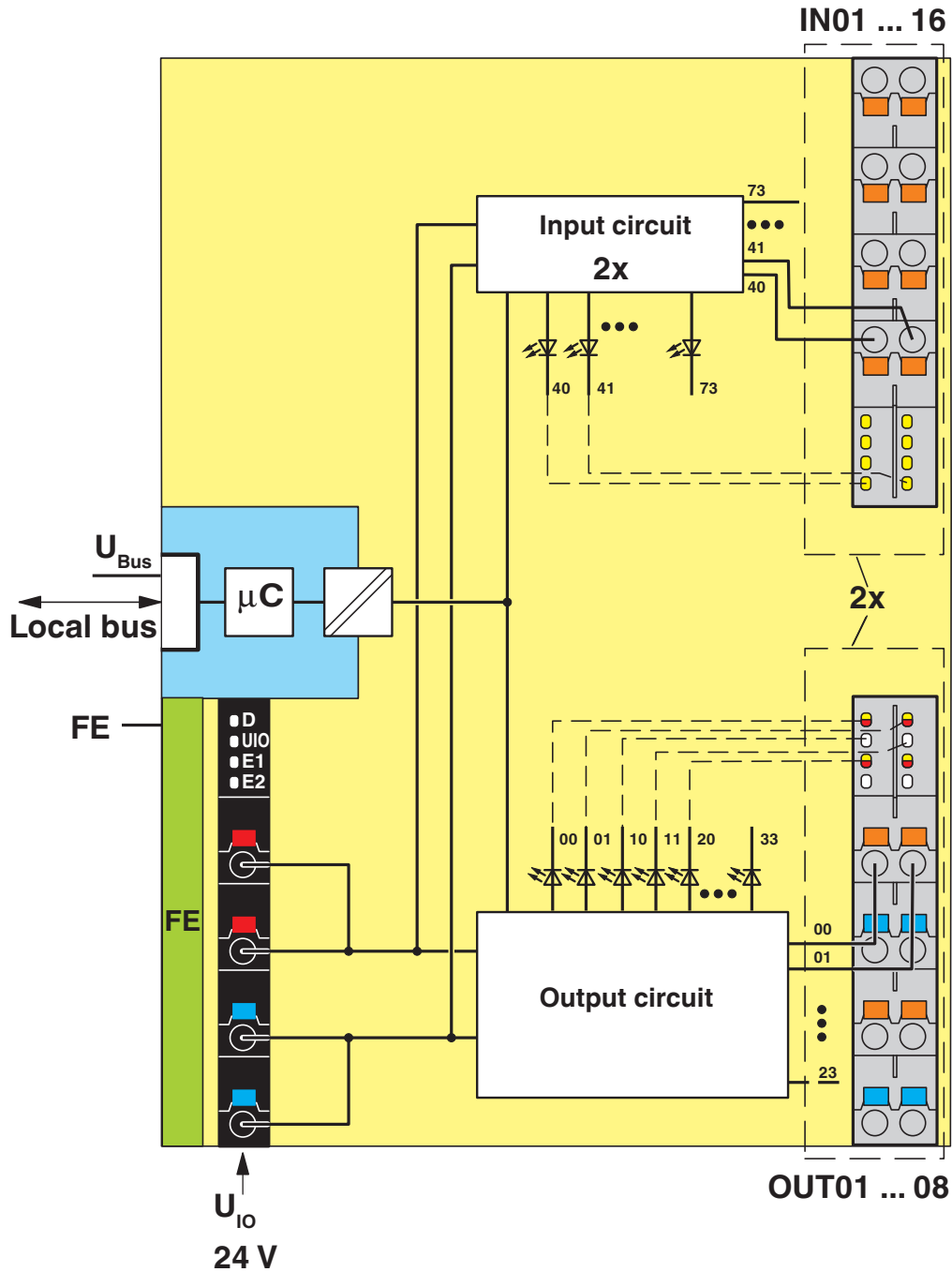
Beispielhafter Anschluss von Sensoren und Aktoren

Diagramm



Maximale Energieaufnahme der Ausgänge beim Abschalten induktiver Lasten

Blockschaltbild



Interne Beschaltung der Klemmpunkte

# AXL F DI16/1 DO8/2-2A 2H - Digitalmodul



2702291

<https://www.phoenixcontact.com/de/produkte/2702291>

## Zulassungen

📄 Zum Herunterladen von Zertifikaten, besuchen Sie die Produktdetailseite: <https://www.phoenixcontact.com/de/produkte/2702291>



**cULus Listed**

Zulassungs-ID: E238705

2702291

<https://www.phoenixcontact.com/de/produkte/2702291>

## Klassifikationen

### ECLASS

ECLASS-13.0	27242604
ECLASS-15.0	27242604

### ETIM

ETIM 10.0	EC001599
-----------	----------

### UNSPSC

UNSPSC 21.0	32151600
-------------	----------

## Environmental product compliance

### EU RoHS

Erfüllt die Anforderungen nach RoHS-Richtlinie	Ja
Ausnahmeregelungen soweit bekannt	7(a), 7(c)-I

### China RoHS

Environment friendly use period (EFUP)	EFUP-50
	Eine artikelbezogene China RoHS Deklarationstabelle finden Sie im Downloadbereich zum jeweiligen Artikel unter „Herstellereklärung“. Für alle Artikel mit EFUP-E wird keine China RoHS Deklarationstabelle ausgestellt und benötigt.

### EU REACH SVHC

Hinweis auf REACH-Kandidatenstoff (CAS-Nr.)	Lead(CAS-Nr.: 7439-92-1)
SCIP	e34c6e3f-b0ea-4932-8aae-7f82c1188017