

HC-STA-B06-BWSC-ELC-AL - Gehäuse



1411319

<https://www.phoenixcontact.com/de/produkte/1411319>

Bitte beachten Sie, dass die in diesem PDF-Dokument angezeigten Daten aus unserem Online-Katalog generiert wurden. Bitte finden Sie die vollständigen Daten in der Benutzer-Dokumentation. Es gelten unsere Allgemeinen Nutzungsbedingungen für Downloads.



Anbaugehäuse B6, mit Längsbügel, Material: Aluminiumdruckguss, seewasserbeständig, Material Schutzdeckel: PC, Höhe: 30,5 mm, Kabelverschraubung: ohne, Schutzdeckel: ja, Standard, mit Flachdichtung

Ihre Vorteile

- Gute Schirmwirkung bei elektromagnetischen Störungen

Kaufmännische Daten

Artikelnummer	1411319
Verpackungseinheit	1 Stück
Mindestbestellmenge	1 Stück
Verkaufsschlüssel	AE
Produktschlüssel	AF7APB
GTIN	4046356927208
Gewicht pro Stück (inklusive Verpackung)	116 g
Gewicht pro Stück (exklusive Verpackung)	113 g
Zolltarifnummer	85389099
Ursprungsland	CN

1411319

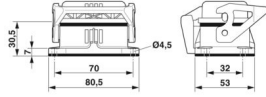
<https://www.phoenixcontact.com/de/produkte/1411319>

Technische Daten

Artikeleigenschaften

Produkttyp	Gehäuse mit Bügelverriegelung
Gehäuseart	Anbaugehäuse
Anwendung	Standard
Bauform	B6
Schutzdeckel	ja
Pg-Verschraubung	ohne

Maße

Maßzeichnung	
Breite	53 mm
Höhe	30,5 mm
Länge	80,5 mm
Bohrlochabstand horizontal	70 mm
Bohrlochabstand vertikal	32 mm
Bohrlochdurchmesser	4,5 mm

Einbaumaß

Breite Montageausschnitt	35 mm
Länge Montageausschnitt	52 mm

Materialangaben

Brennbarkeitsklasse nach UL 94	V0 (Verriegelung)
	V0 (Schutzdeckel)
Material Dichtung	NBR, leitfähig
	NBR, leitfähig
Material Gehäuse	Aluminiumdruckguss, seewasserbeständig
Material Gehäuseoberfläche	unbeschichtet
Material Schutzdeckel	PC
Material Verriegelungsbügel	PA

Mechanische Eigenschaften

Mechanische Daten

Verriegelungstyp	Bügel
------------------	-------

Anschlussdaten

Anzugsdrehmoment	0,8 Nm ... 1,2 Nm (Für M4-Befestigungsschrauben des Anbaugehäuses)
------------------	--

1411319

<https://www.phoenixcontact.com/de/produkte/1411319>

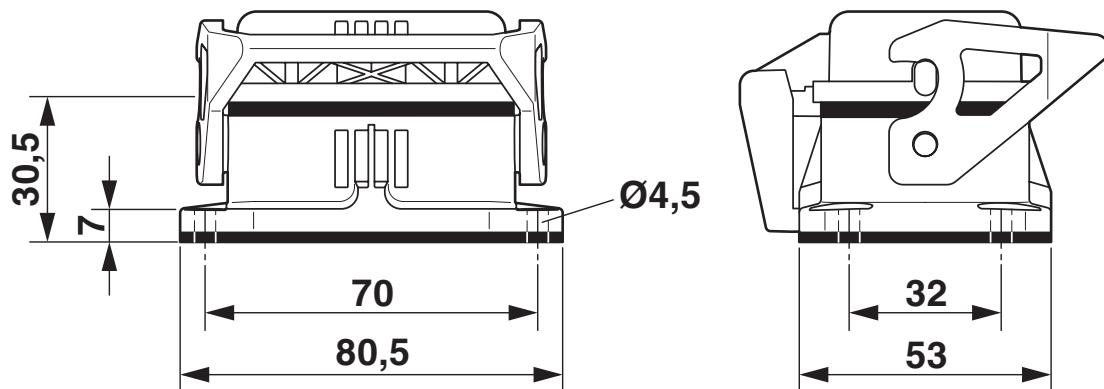
Umwelt- und Lebensdauerbedingungen

Umgebungsbedingungen

Schutzart	IP66 (mit verriegeltem Schutzdeckel)
	IP67 (im gesteckten Zustand)
Schutzart (NEMA)	4 (UL 50e)
	4X (UL 50e)
	12 (UL 50e)
Schlagfestigkeit	IK08
Umgebungstemperatur (Betrieb)	-40 °C ... 125 °C

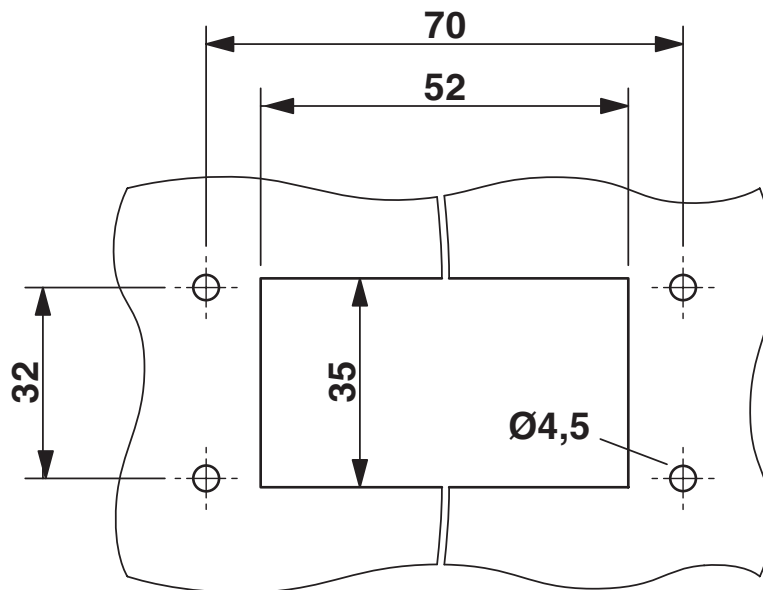
Zeichnungen

Maßzeichnung



Maßzeichnung

Maßzeichnung



Montageausschnitt

HC-STA-B06-BWSC-ELC-AL - Gehäuse



1411319

<https://www.phoenixcontact.com/de/produkte/1411319>

Zulassungen

📄 Zum Herunterladen von Zertifikaten, besuchen Sie die Produktdetailseite: <https://www.phoenixcontact.com/de/produkte/1411319>

DNV

Zulassungs-ID: TAE000037S

EAC

EAC

Zulassungs-ID: RU C-DE.AI30.B.01102

1411319

<https://www.phoenixcontact.com/de/produkte/1411319>

Klassifikationen

ECLASS

ECLASS-13.0	27440202
ECLASS-15.0	27440202

ETIM

ETIM 10.0	EC000437
-----------	----------

UNSPSC

UNSPSC 21.0	31261500
-------------	----------

1411319

<https://www.phoenixcontact.com/de/produkte/1411319>

Environmental product compliance

EU RoHS

Erfüllt die Anforderungen nach RoHS-Richtlinie	Ja, Keine Ausnahmeregelungen
--	------------------------------

China RoHS

Environment friendly use period (EFUP)	EFUP-E
	Keine Gefahrstoffe über den Grenzwerten

EU REACH SVHC

Hinweis auf REACH-Kandidatenstoff (CAS-Nr.)	Kein Stoff mit einem Massenanteil von mehr als 0,1 %
---	--

Phoenix Contact 2026 © - Alle Rechte vorbehalten

<https://www.phoenixcontact.com>

PHOENIX CONTACT Deutschland GmbH

Flachmarktstraße 8

D-32825 Blomberg

+49 52 35/3-1 20 00

info@phoenixcontact.de