

VS-PPC-F1-RJ45-POBK-1R-F - Anbaurahmen



1608197

<https://www.phoenixcontact.com/de/produkte/1608197>

Bitte beachten Sie, dass die in diesem PDF-Dokument angezeigten Daten aus unserem Online-Katalog generiert wurden. Bitte finden Sie die vollständigen Daten in der Benutzer-Dokumentation. Es gelten unsere Allgemeinen Nutzungsbedingungen für Downloads.



RJ45-Anbaurahmen, IP67, für Push-Pull Verriegelung, Kunststoff, mit Freenet-System, für rechteckigen Montageausschnitt, mit Dichtung, ohne Befestigungsschrauben

Kaufmännische Daten

Artikelnummer	1608197
Verpackungseinheit	1 Stück
Mindestbestellmenge	1 Stück
Verkaufsschlüssel	AE
Produktschlüssel	ABNODB
GTIN	4046356159937
Gewicht pro Stück (inklusive Verpackung)	8,5 g
Gewicht pro Stück (exklusive Verpackung)	8,4 g
Zolltarifnummer	85389099
Ursprungsland	DE

Technische Daten

Artikeleigenschaften

Produkttyp	Anbaurahmen
Anwendung	Freenet
Bauform	Variante 14
Polzahl	8
Steckgesicht	RJ45

Isolationseigenschaften

Verschmutzungsgrad	2
--------------------	---

Elektrische Eigenschaften

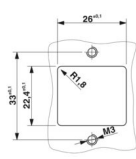
Übertragungsmedium	Kupfer
--------------------	--------

Anschlussdaten

Anschlusstechnik

Anschlussart	Federkraftanschluss
--------------	---------------------

Maße

Maßzeichnung	
Breite	29,5 mm
Höhe	42 mm
Länge	37 mm

Materialangaben

Farbe	schwarz
Material	Kunststoff
Brennbarkeitsklasse nach UL 94	V0
Material Dichtung	NBR
Material Dichtung Flachdichtung	NBR
Material Gehäuse	Kunststoff
Material Gehäuseoberfläche	PA, lichtgrau
Material Kontaktfläche	Au/Ni
Material Kontakträger	Polyester GF

Mechanische Eigenschaften

Mechanische Daten

Steckzyklen	≥ 500
-------------	-------

VS-PPC-F1-RJ45-POBK-1R-F - Anbaurahmen



1608197

<https://www.phoenixcontact.com/de/produkte/1608197>

Umwelt- und Lebensdauerbedingungen

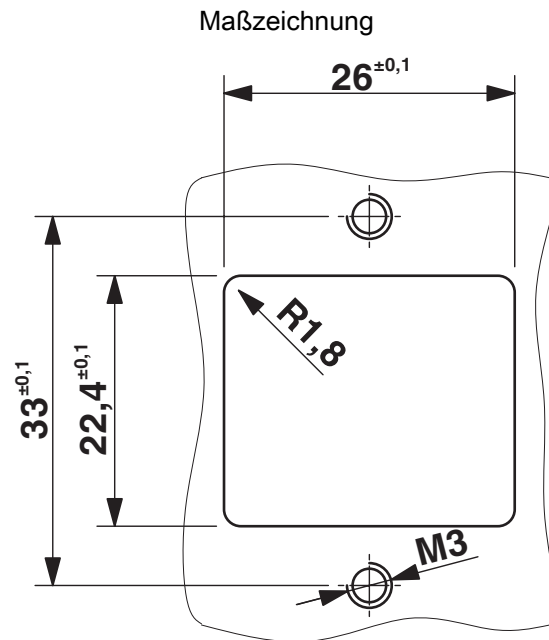
Umgebungsbedingungen

Schutzart	IP65/IP67
Umgebungstemperatur (Betrieb)	-40 °C ... 70 °C

Montage

Montageart	Vorderwandmontage
------------	-------------------

Zeichnungen



Montageausschnitt

1608197

<https://www.phoenixcontact.com/de/produkte/1608197>

Klassifikationen

ECLASS

ECLASS-13.0	27440210
ECLASS-15.0	27440210

ETIM

ETIM 10.0	EC002310
-----------	----------

UNSPSC

UNSPSC 21.0	39121400
-------------	----------

1608197

<https://www.phoenixcontact.com/de/produkte/1608197>

Environmental product compliance

EU RoHS

Erfüllt die Anforderungen nach RoHS-Richtlinie

Ja, Keine Ausnahmeregelungen

China RoHS

Environment friendly use period (EFUP)

EFUP-E

Keine Gefahrstoffe über den Grenzwerten

EU REACH SVHC

Hinweis auf REACH-Kandidatenstoff (CAS-Nr.)

Kein Stoff mit einem Massenanteil von mehr als 0,1 %

Phoenix Contact 2026 © - Alle Rechte vorbehalten
<https://www.phoenixcontact.com>

PHOENIX CONTACT Deutschland GmbH
Flachmarktstraße 8
D-32825 Blomberg
+49 52 35/3-1 20 00
info@phoenixcontact.de