

PP-H 1,5/S/1-R BU - Stecker

3212727

<https://www.phoenixcontact.com/de/produkte/3212727>

Bitte beachten Sie, dass die in diesem PDF-Dokument angezeigten Daten aus unserem Online-Katalog generiert wurden. Bitte finden Sie die vollständigen Daten in der Benutzer-Dokumentation. Es gelten unsere Allgemeinen Nutzungsbedingungen für Downloads.



Stecker, Nennspannung: 500 V, Nennstrom: 17,5 A, Anzahl der Anschlüsse: 1, Polzahl: 1, Anschlussart: Push-in-Anschluss, Bemessungsquerschnitt: 1,5 mm², 1. Etage, Querschnitt: 0,14 mm² - 1,5 mm², Farbe: blau

Produktbeschreibung

Steckerelement rechts, Gehäuse links mit Rastzapfen, rechts geschlossen mit Deckel

Ihre Vorteile

- Großflächige Beschriftungsmöglichkeit
- Mit den selbstkonfektionierbaren Push-in Technology COMBI-Steckern ist für jede Aufgabenstellung eine Lösung vorhanden, die vom Anwender selbst realisiert werden kann
- Geprüft für Bahnanwendungen

Kaufmännische Daten

Artikelnummer	3212727
Verpackungseinheit	50 Stück
Mindestbestellmenge	50 Stück
Verkaufsschlüssel	BA
Produktschlüssel	BE2244
GTIN	4046356565868
Gewicht pro Stück (inklusive Verpackung)	2,03 g
Gewicht pro Stück (exklusive Verpackung)	2,03 g
Zolltarifnummer	85366990
Ursprungsland	PL

Technische Daten

Hinweise

Hinweis zum Betrieb	COMBI-Steckverbinder sind gemäß IEC 61984 Steckverbinder ohne Schaltleistung und im bestimmungsgemäßen Gebrauch last- und spannungsfrei zu stecken oder zu trennen
---------------------	--

Artikeleigenschaften

Produkttyp	Klemmenstecker
Anwendungsbereich	Bahnindustrie
	Maschinenbau
	Anlagenbau
Polzahl	1
Rastermaß	3,5 mm
Anzahl der Anschlüsse	1
Anzahl der Reihen	1
Potenziale	1

Isolationseigenschaften

Überspannungskategorie	III
Verschmutzungsgrad	3

Elektrische Eigenschaften

Bemessungsstoßspannung	6 kV
Maximale Verlustleistung bei Nennbedingung	0,56 W

Anschlussdaten

Anzahl der Anschlüsse pro Etage	1
Nennquerschnitt	1,5 mm ²

1. Etage

Anschlussart	Push-in-Anschluss
Abisolierlänge	8 mm ... 10 mm
Lehrdorn	A1 / B1
Anschluss gemäß Norm	IEC 61984
Leiterquerschnitt starr	0,14 mm ² ... 1,5 mm ²
Leiterquerschnitt AWG	26 ... 16 (umgerechnet nach IEC)
Leiterquerschnitt flexibel	0,14 mm ² ... 1,5 mm ²
Leiterquerschnitt flexibel [AWG]	26 ... 16 (umgerechnet nach IEC)
Leiterquerschnitt flexibel (Aderenhülse ohne Kunststoffhülse)	0,14 mm ² ... 1,5 mm ²
Leiterquerschnitt flexibel (Aderenhülse mit Kunststoffhülse)	0,14 mm ² ... 1 mm ²
Nennquerschnitt	1,5 mm ²
Nennstrom	17,5 A (Derating beachten)
Belastungsstrom maximal	17,5 A (bei 1,5 mm ² Leiterquerschnitt)
Nennspannung	500 V

PP-H 1,5/S/1-R BU - Stecker



3212727

<https://www.phoenixcontact.com/de/produkte/3212727>

1. Etage Anschlussquerschnitte direkt steckbar

Leiterquerschnitt starr	0,25 mm ² ... 1,5 mm ²
Leiterquerschnitt flexibel (Aderendhülse ohne Kunststoffhülse)	0,34 mm ² ... 1,5 mm ²
Leiterquerschnitt flexibel (Aderendhülse mit Kunststoffhülse)	0,34 mm ² ... 1 mm ²

Maße

Breite	3,5 mm
Höhe	16,5 mm
Tiefe	31,3 mm
Rastermaß	3,5 mm

Materialangaben

Farbe	blau (RAL 5015)
Brennbarkeitsklasse nach UL 94	V0
Isolierstoffgruppe	I
Isolierstoff	PA
Statischer Isolierstoffeinsatz in Kälte	-60 °C
Temperatur Index Isolierstoff (DIN EN 60216-1 (VDE 0304-21))	130 °C
Relativer Isolierstoff Temperatur Index (Elec., UL 746 B)	130 °C
Brandschutz für Schienenfahrzeuge (DIN EN 45545-2) R22	HL 1 - HL 3
Brandschutz für Schienenfahrzeuge (DIN EN 45545-2) R23	HL 1 - HL 3
Brandschutz für Schienenfahrzeuge (DIN EN 45545-2) R24	HL 1 - HL 3
Brandschutz für Schienenfahrzeuge (DIN EN 45545-2) R26	HL 1 - HL 3
Wärmeabgabe kalorimetrisch NFPA 130 (ASTM E 1354)	28 MJ/kg
Oberflächen Flammbarkeit NFPA 130 (ASTM E 162)	bestanden
Spezifisch optische Rauchgasdichte NFPA 130 (ASTM E 662)	bestanden
Rauchgastoxizität NFPA 130 (SMP 800C)	bestanden

Mechanische Eigenschaften

Mechanische Daten

Offene Seitenwand	Ja
-------------------	----

Umwelt- und Lebensdauerbedingungen

Umgebungsbedingungen

Umgebungstemperatur (Betrieb)	-60 °C (max. Betriebstemperatur siehe Deratingkurve)
Umgebungstemperatur (Lagerung/Transport)	-25 °C ... 60 °C (für kurze Zeit, nicht über 24 h, -60 °C bis +70 °C)
Umgebungstemperatur (Montage)	-5 °C ... 70 °C
Umgebungstemperatur (Betätigung)	-5 °C ... 70 °C
Zulässige Luftfeuchtigkeit (Betrieb)	20 % ... 90 %
Zulässige Luftfeuchtigkeit (Lagerung/Transport)	30 % ... 70 %

Normen und Bestimmungen

PP-H 1,5/S/1-R BU - Stecker



3212727

<https://www.phoenixcontact.com/de/produkte/3212727>

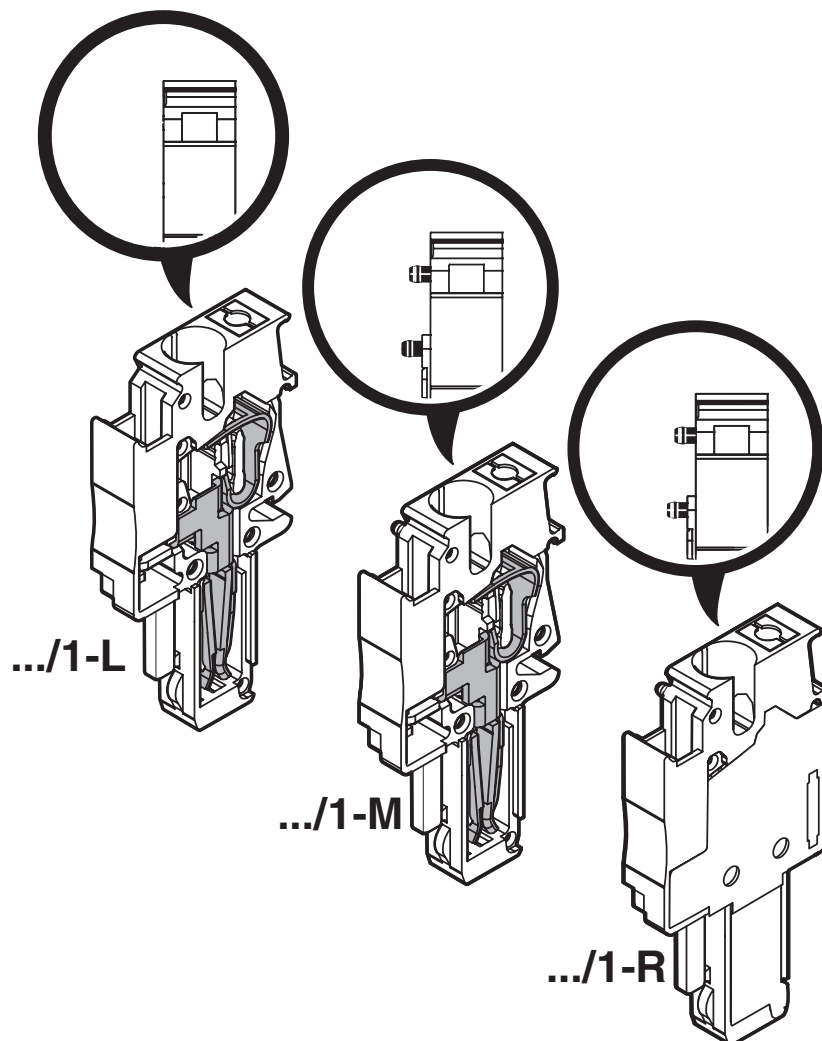
Anschluss gemäß Norm	IEC 61984
----------------------	-----------

Montage

Montagehinweis	Für die einfache Verrastung der selbstkonfektionierbaren COMBI-Stecker- und Kupplungselemente wird die Verwendung eines Parallelpresswerkzeugs empfohlen
----------------	--

Zeichnungen

Schemazeichnung



Diagramm



Schaltplan



PP-H 1,5/S/1-R BU - Stecker




3212727


<https://www.phoenixcontact.com/de/produkte/3212727>


Zulassungen

☞ Zum Herunterladen von Zertifikaten, besuchen Sie die Produktdetailseite: <https://www.phoenixcontact.com/de/produkte/3212727>

 CSA Zulassungs-ID: 158887				
	Nennspannung U_N	Nennstrom I_N	Querschnitt AWG	Querschnitt mm^2
B	300 V	15 A	26 - 14	-
C	300 V	15 A	26 - 14	-
D	600 V	5 A	26 - 14	-

 IECEE CB Scheme Zulassungs-ID: DE1-65179				
	Nennspannung U_N	Nennstrom I_N	Querschnitt AWG	Querschnitt mm^2
keine	500 V	-	-	0,14 - 1,5

 cULus Recognized Zulassungs-ID: E60425				
	Nennspannung U_N	Nennstrom I_N	Querschnitt AWG	Querschnitt mm^2
B	300 V	15 A	26 - 14	-
C	300 V	15 A	26 - 14	-
D	600 V	5 A	26 - 14	-

 LR Zulassungs-ID: LR2371832TA	
---	--

ClassNK NK Zulassungs-ID: 14ME0912	
---	--

 BV Zulassungs-ID: 39979/B0 BV	
---	--

 VDE Gutachten mit Fertigungsüberwachung	
--	--

PP-H 1,5/S/1-R BU - Stecker



3212727

<https://www.phoenixcontact.com/de/produkte/3212727>

Zulassungs-ID: 40034766

	Nennspannung U_N	Nennstrom I_N	Querschnitt AWG	Querschnitt mm^2
keine				
	500 V	-	-	-

DNV

Zulassungs-ID: TAE000010T



EAC

Zulassungs-ID: KZ7500651131219505

PP-H 1,5/S/1-R BU - Stecker



3212727

<https://www.phoenixcontact.com/de/produkte/3212727>

Klassifikationen

ECLASS

ECLASS-13.0	27250306
ECLASS-15.0	27250306

ETIM

ETIM 10.0	EC002021
-----------	----------

UNSPSC

UNSPSC 21.0	39121400
-------------	----------

PP-H 1,5/S/1-R BU - Stecker



3212727

<https://www.phoenixcontact.com/de/produkte/3212727>

Environmental product compliance

EU RoHS

Erfüllt die Anforderungen nach RoHS-Richtlinie	Ja, Keine Ausnahmeregelungen
--	------------------------------

China RoHS

Environment friendly use period (EFUP)	EFUP-E
	Keine Gefahrstoffe über den Grenzwerten

EU REACH SVHC

Hinweis auf REACH-Kandidatenstoff (CAS-Nr.)	Kein Stoff mit einem Massenanteil von mehr als 0,1 %
---	--

Phoenix Contact 2026 © - Alle Rechte vorbehalten
<https://www.phoenixcontact.com>

PHOENIX CONTACT Deutschland GmbH
Flachmarktstraße 8
D-32825 Blomberg
+49 52 35/3-1 20 00
info@phoenixcontact.de