

# SAC-3P-M12MS/ 3,0-800/M12FR-2L - Sensor-/Aktor-Kabel



1456886

<https://www.phoenixcontact.com/de/produkte/1456886>

Bitte beachten Sie, dass die in diesem PDF-Dokument angezeigten Daten aus unserem Online-Katalog generiert wurden. Bitte finden Sie die vollständigen Daten in der Benutzer-Dokumentation. Es gelten unsere Allgemeinen Nutzungsbedingungen für Downloads.



Sensor-/Aktor-Kabel, 3-polig, PUR halogenfrei, schweißfunkenbeständig, hochflexibel, grau RAL 7001, Stecker gerade M12, Kodierung: A, mit 2 LEDs, auf Buchse gewinkelt M12, Kodierung: A, mit 2 LEDs, Kabellänge: 3 m, für Roboter und Schleppketten

## Ihre Vorteile

- Einfach und sicher: 100 % elektrisch geprüfte steckbare Komponenten
- Zuverlässig im Karosseriebau durch schweißfunkenbeständige Leitung
- Komfortabel: erhöhte Maschinenverfügbarkeit durch schnelle und einfache Diagnose

## Kaufmännische Daten

Artikelnummer	1456886
Verpackungseinheit	1 Stück
Mindestbestellmenge	1 Stück
Verkaufsschlüssel	AI
Produktschlüssel	AF1CBA
GTIN	4046356593243
Gewicht pro Stück (inklusive Verpackung)	97,8 g
Gewicht pro Stück (exklusive Verpackung)	97,3 g
Zolltarifnummer	85444290
Ursprungsland	PL

# SAC-3P-M12MS/ 3,0-800/M12FR-2L - Sensor-/Aktor-Kabel



1456886

<https://www.phoenixcontact.com/de/produkte/1456886>

## Technische Daten

### Artikeleigenschaften

Produkttyp	Sensor-/Aktor-Kabel
Anwendung	Roboter und Schleppketten
Polzahl	3
Anzahl der Kabelabgänge	1
Geschirmt	nein
Kodierung	A

### Isolationseigenschaften

Überspannungskategorie	II
Verschmutzungsgrad	3

### Materialangaben

Brennbarkeitsklasse nach UL 94	HB
Material Dichtung	NBR
Material Griffkörper	TPU, schwer entflammbar, selbstverlöschend
Material Kontakt	CuSn
Material Kontaktoberfläche	Ni/Au
Material Kontaktträger	TPU GF
Material Verschraubung	Zinkdruckguss, vernickelt

### Elektrische Eigenschaften

Isolationswiderstand	$\geq 100 \text{ M}\Omega$
Nennspannung $U_N$	24 V DC
Nennstrom $I_N$	4 A

### Mechanische Eigenschaften

#### Mechanische Daten

Steckzyklen	$\geq 100$
-------------	------------

### Signalisierung

Statusanzeige	2 LEDs
Statusanzeige vorhanden	ja

### Anschlussdaten

#### Leiteranschluss

Anzugsdrehmoment	0,4 Nm (M12-Steckverbinder)
------------------	-----------------------------

### Steckverbinder

#### Anschluss 1

Bauform	Stecker gerade M12
---------	--------------------

# SAC-3P-M12MS/ 3,0-800/M12FR-2L - Sensor-/Aktor-Kabel

1456886

<https://www.phoenixcontact.com/de/produkte/1456886>

Polzahl	3
Kodierungsart	A

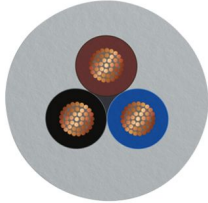
## Anschluss 2

Bauform	Buchse gewinkelt M12
Polzahl	3
Kodierungsart	A

## Kabel / Leitung

Leitungslänge	3 m
---------------	-----

## PUR hochflexibel grau [800]

Maßzeichnung	
Hinweis	Aufgrund des sehr robusten Außenmantels ist diese Leitung nur in 5 cm Schritten abzumanteln.
Leitungsgewicht	28,3 kg/km
UL AWM Style	20549
Polzahl	3
Geschirmt	nein
Leitungstyp	PUR hochflexibel grau [800]
Leiteraufbau Signalleitung	42x 0,10 mm
AWG Signalleitung	22
Leitungsquerschnitt	3x 0,34 mm <sup>2</sup> (Signalleitung)
Aderdurchmesser inklusive Isolierung	1,3 mm ±0,05 mm (Signalleitung)
Leitungsaußendurchmesser	4,50 mm ±0,2 mm
Außenmantel, Material	PUR
Außenmantel, Farbe	grau RAL 7001
Material Leiter	blanke Cu-Litze
Material Aderisolation	PP
Einzelader, Farbe	braun, blau, schwarz
Gesamtverseilung	3 Adern längsverseilt
Leiterwiderstand max.	ca. 53 Ω/km
Isolationswiderstand	≥ 20 MΩ*km
Nennspannung Kabel	300 V
Prüfspannung	2000 V
Mindestbiegeradius, fest verlegt	4 x D
Mindestbiegeradius, flexibel verlegt	7,5 x D
Kleinster Biegeradius, fest verlegt	18 mm

# SAC-3P-M12MS/ 3,0-800/M12FR-2L - Sensor-/Aktor-Kabel



1456886

<https://www.phoenixcontact.com/de/produkte/1456886>

Kleinster Biegeradius, beweglich verlegt	34 mm
Dynamische Belastbarkeit (Biegen)	Biegezyklen maximal: 10000000, Biegeradius: 7,5 x D, Verfahrweg: 5 m, Verfahrsgeschwindigkeit: 3,3 m/s, Beschleunigung: 5 m/s <sup>2</sup>
	Biegezyklen maximal: 15000000, Biegeradius: 50 mm, Verfahrweg: 0,9 m, Verfahrsgeschwindigkeit: 5 m/s, Beschleunigung: 30 m/s <sup>2</sup>
Dynamische Belastbarkeit (Torsion)	Torsion: ±360 °/m, Torsionszyklen: 1000000, Torsionshäufigkeit: 35 Zyklen/min.
Halogenfreiheit	nach DIN VDE 0472 Teil 815
Flammwidrigkeit	nach UL 758/1581 FT2
Ölbeständigkeit	nach DIN EN 60811-2-1
Sonstige Beständigkeit	gut beständig gegen Säuren, Laugen und Lösemittel
	silikonfrei
Besondere Eigenschaften	Kabelmantel schweißfunkenfest, recyclebar, matt, adhäsionsarm, abriebfest, flammwidrig und selbstverlöschend
	silikon- und cadmiumfrei
	Frei von lackbenetzungsstörenden Substanzen
Umgebungstemperatur (Betrieb)	-40 °C ... 80 °C (Kabel, feste Verlegung)
	-25 °C ... 80 °C (Kabel, bewegliche Verlegung)

## Umwelt- und Lebensdauerbedingungen

### Umgebungsbedingungen

Schutzart	IP65
	IP67
	IP68
Umgebungstemperatur (Betrieb) (Stecker/Buchse)	-25 °C ... 90 °C (Stecker/Buchse)
Umgebungstemperatur (Betrieb) (Kabel, feste Verlegung)	-40 °C ... 90 °C (Kabel, feste Verlegung)
Umgebungstemperatur (Betrieb) (Kabel, bewegliche Verlegung)	-30 °C ... 90 °C (Kabel, bewegliche Verlegung)
Umgebungstemperatur (Betrieb)	bis 120 °C (für 3000 h)
	bis 90 °C (nach UL)

## Normen und Bestimmungen

Normbezeichnung	M12-Steckverbinder
Normen/Bestimmungen	IEC 61076-2-101

# SAC-3P-M12MS/ 3,0-800/M12FR-2L - Sensor-/Aktor-Kabel

1456886

<https://www.phoenixcontact.com/de/produkte/1456886>

## Zeichnungen

Maßzeichnung



Stecker M12 x 1, gerade, geschirmt

Maßzeichnung



Buchse M12 x 1, gewinkelt, mit LED

# SAC-3P-M12MS/ 3,0-800/M12FR-2L - Sensor-/Aktor-Kabel

1456886

<https://www.phoenixcontact.com/de/produkte/1456886>

Schemazeichnung



Polbild M12-Stecker, 3-polig, A-kodiert, Ansicht Stiftseite

Schemazeichnung



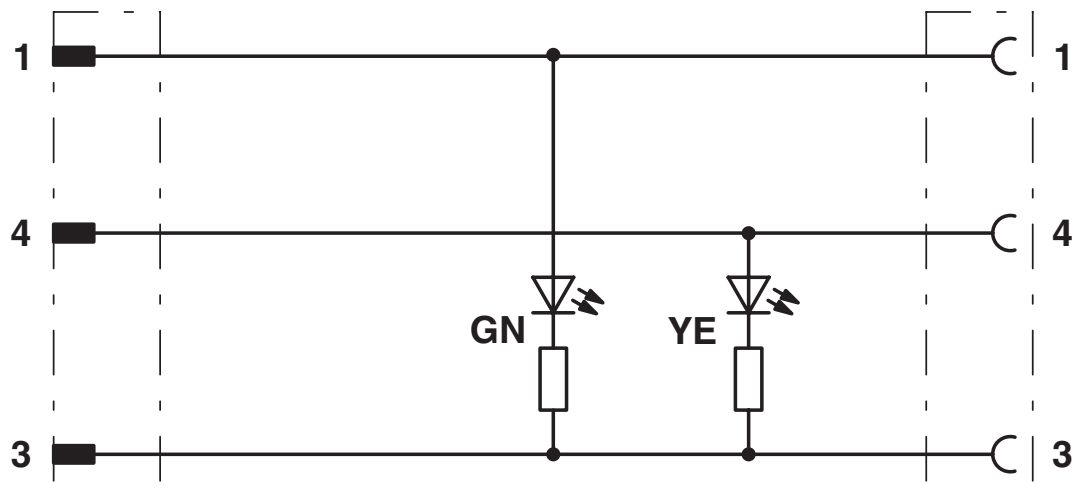
Polbild Buchse M12, 3-polig, A-kodiert, Ansicht Buchsenseite

# SAC-3P-M12MS/ 3,0-800/M12FR-2L - Sensor-/Aktor-Kabel

1456886

<https://www.phoenixcontact.com/de/produkte/1456886>

Schaltplan



Kontaktbelegung des M12-Stecker und der M12-Buchse

# SAC-3P-M12MS/ 3,0-800/M12FR-2L - Sensor-/Aktor-Kabel



1456886

<https://www.phoenixcontact.com/de/produkte/1456886>

## Zulassungen

☞ Zum Herunterladen von Zertifikaten, besuchen Sie die Produktdetailseite: <https://www.phoenixcontact.com/de/produkte/1456886>

 <b>UL Listed</b> Zulassungs-ID: FILE E 221474				
	Nennspannung $U_N$	Nennstrom $I_N$	Querschnitt AWG	Querschnitt $\text{mm}^2$
keine				
	24 V	4 A	-	-

 <b>cUL Listed</b> Zulassungs-ID: FILE E 221474				
	Nennspannung $U_N$	Nennstrom $I_N$	Querschnitt AWG	Querschnitt $\text{mm}^2$
keine				
	24 V	4 A	-	-

 <b>EAC-RoHS</b> Zulassungs-ID: RU D-DE.HB35.B.00387	
--	--

# SAC-3P-M12MS/ 3,0-800/M12FR-2L - Sensor-/Aktor-Kabel



1456886

<https://www.phoenixcontact.com/de/produkte/1456886>

## Klassifikationen

### ECLASS

ECLASS-13.0	27060311
ECLASS-15.0	27060311

### ETIM

ETIM 10.0	EC001855
-----------	----------

### UNSPSC

UNSPSC 21.0	26121600
-------------	----------

# SAC-3P-M12MS/ 3,0-800/M12FR-2L - Sensor-/Aktor-Kabel



1456886

<https://www.phoenixcontact.com/de/produkte/1456886>

## Environmental product compliance

### EU RoHS

Erfüllt die Anforderungen nach RoHS-Richtlinie	Ja, Keine Ausnahmeregelungen
--	------------------------------

### China RoHS

Environment friendly use period (EFUP)	EFUP-E
	Keine Gefahrstoffe über den Grenzwerten

### EU REACH SVHC

Hinweis auf REACH-Kandidatenstoff (CAS-Nr.)	Kein Stoff mit einem Massenanteil von mehr als 0,1 %
---	--

### EF3.1 Klimawandel

CO2e kg	1,154 kg CO2e
---------	---------------

Phoenix Contact 2026 © - Alle Rechte vorbehalten  
<https://www.phoenixcontact.com>

PHOENIX CONTACT Deutschland GmbH  
Flachmarktstraße 8  
D-32825 Blomberg  
+49 52 35/3-1 20 00  
[info@phoenixcontact.de](mailto:info@phoenixcontact.de)