

PSR-PLC21-2CO-24DC-PT - Koppelrelais



1480212

<https://www.phoenixcontact.com/de/produkte/1480212>

Bitte beachten Sie, dass die in diesem PDF-Dokument angezeigten Daten aus unserem Online-Katalog generiert wurden. Bitte finden Sie die vollständigen Daten in der Benutzer-Dokumentation. Es gelten unsere Allgemeinen Nutzungsbedingungen für Downloads.



Sicheres Koppelrelais mit zwangsgeführten Kontakten, galvanisch getrennt, 2 Wechslerkontakte, 1-kanalig, Push-in-Anschluss, Breite: 14 mm

Kaufmännische Daten

Artikelnummer	1480212
Verpackungseinheit	10 Stück
Mindestbestellmenge	1 Stück
Verkaufsschlüssel	DD
Produktschlüssel	DNA162
GTIN	4063151898809
Gewicht pro Stück (inklusive Verpackung)	74,38 g
Gewicht pro Stück (exklusive Verpackung)	70 g
Zolltarifnummer	85364190
Ursprungsland	DE

Technische Daten

Hinweise

Hinweis zur Anwendung

Hinweis zur Anwendung	Nur für den industriellen Einsatz
-----------------------	-----------------------------------

Artikeleigenschaften

Produkttyp	Koppelrelais
Produktfamilie	PLC-INTERFACE
Anwendung	Zwangsgeführte Kontakte
Lebensdauer mechanisch	ca. 10^7 Schaltspiele
Relaistyp	Elektromechanisches Relais nach IEC/EN 61810

Isolationseigenschaften

Überspannungskategorie	II, III (Siehe Kapitel "Isolationskoordination")
Verschmutzungsgrad	2

Zeiten

Typ. Anzugszeit bei U_S	< 70 ms (bei Ansteuerung über A1)
Rückfallzeit typisch	< 50 ms (bei Anforderung über A1)
Wiederbereitschaftszeit	500 ms (nach Anforderung der Sicherheitsfunktion)

Elektrische Eigenschaften

Maximale Verlustleistung bei Nennbedingung	4,825 W ($U_B = 30$ V, $U_S = 24$ V, $I_S = 30$ mA, $I_L^2 = 37$ A, $R_{\text{contact}} = 0,1$ Ω)
Nennbetriebsart	100 % ED
Bemessungsisolationsspannung	250 V (11/12/14) 150 V (21/22/24)
Bemessungsstoßspannung / Isolierung	Siehe Datenblatt, Kapitel "Isolationskoordination".

Versorgung

Benennung	A1/A2
Bemessungssteuerstromkreisspeisespannung U_S	21,6 V DC ... 28,8 V DC
Bemessungssteuerstromkreisspeisespannung U_S	24 V DC -10 % / +20 %
Bemessungssteuerspeisestrom I_S	30 mA
Einschaltstrom	typ. 100 mA ($\Delta t = 10$ ms bei U_S)
Filterzeit	1 ms (Testpulsbreite, High-Testpulse und Low-Testpulse) 1 s (Testpulsrate, High-Testpulse und Low-Testpulse)
Leistungsaufnahme an U_D	650 mW (an U_S)
Schutzbeschaltung	Serieller Verpolschutz Suppressordiode, 38,6 V / 600 W
Statusanzeige	1 x LED grün (PWR)

Ausgangsdaten

PSR-PLC21-2CO-24DC-PT - Koppelrelais



1480212

<https://www.phoenixcontact.com/de/produkte/1480212>

Relais: Wechslerkontakte (11/12/14, 21/22/24)

Beschreibung des Ausgangs	sicherheitsgerichtet
	1001-Struktur
Anzahl der Ausgänge	2
Kontaktausführung	2 Wechsler
Kontaktmaterial	AgNi
Schaltspannung	min. 5 V AC/DC
	max. 250 V AC/DC (11/12/14)
	max. 150 V AC/DC (21/22/24)
	Siehe Datenblatt, Kapitel "Isolationskoordination"
Schaltleistung	min. 150 mW (Schließer / Öffner)
Einschaltstrom	max. 6 A (Schließer)
	max. 4 A (Öffner)
Schaltvermögen	6 A (AC1, 230 V)
	3 A (AC15, 230 V)
	6 A (DC1, 24 V, Schließer)
	4 A (DC1, 24 V, Öffner)
	3 A (DC13, 24 V, Schließer)
Grenzdauerstrom	6 A (Schließer, High-Demand)
	4 A (Schließer, Low-Demand)
	4 A (Öffner, High-Demand)
	2,4 A (Öffner, Low-Demand)
Quadr. Summenstrom	37 A ² (Schließer, High-Demand, Derating beachten)
	16 A ² (Öffner, High-Demand, Derating beachten)
Schaltfrequenz	max. 1 Hz
Lebensdauer mechanisch	10 ⁷ Schaltspiele
Ausgangssicherung	6 A gL/gG
	4 A gL/gG (für Low-Demand-Applikationen)

Anschlussdaten

Leiteranschluss

Anschlussart	Push-in-Anschluss
Leiterquerschnitt starr	0,14 mm ² ... 2,5 mm ²
Leiterquerschnitt flexibel	0,14 mm ² ... 2,5 mm ²
Leiterquerschnitt flexibel mit Aderendhülse ohne Kunststoffhülse	0,2 mm ² ... 2,5 mm ²
Leiterquerschnitt AWG	26 ... 14
Abisolierlänge	8 mm

Signalisierung

Betriebsspannungsanzeige	1 x LED grün (PWR)
--------------------------	--------------------

Maße

Breite	14 mm
--------	-------

1480212

<https://www.phoenixcontact.com/de/produkte/1480212>

Höhe	80 mm
Tiefe	104 mm

Materialangaben

Farbe (Gehäuse)	gelb (RAL 1018)
Material Gehäuse	PA

Kennwerte

Sicherheitstechnische Daten: EN ISO 13849

Performance Level (PL)	c
------------------------	---

Sicherheitstechnische Daten: IEC 61508 - High-Demand bei 1-kanaliger Beschaltung (1oo1-Struktur)

Safety Integrity Level (SIL)	2
------------------------------	---

Sicherheitstechnische Daten: IEC 61508 - Low-Demand bei 1-kanaliger Beschaltung (1oo1-Struktur)

Safety Integrity Level (SIL)	2
------------------------------	---

Sicherheitstechnische Daten: EN IEC 62061

Safety Integrity Level (SIL)	2
------------------------------	---

Umwelt- und Lebensdauerbedingungen

Umgebungsbedingungen

Schutzart	IP20
Schutzart Einbauort minimal	IP54
Umgebungstemperatur (Betrieb)	-20 °C ... 60 °C (Derating beachten)
Umgebungstemperatur (Lagerung/Transport)	-20 °C ... 85 °C
Einsatzhöhe	≤ 2000 m (über NN)
Max. zul. Luftfeuchtigkeit (Lagerung/Transport)	75 % (im Mittel, 95 % gelegentlich, keine Betauung)
Max. zul. Luftfeuchtigkeit (Betrieb)	75 % (im Mittel, 95 % gelegentlich, keine Betauung)
Schock	10g für $\Delta t = 11$ ms (Dauerschock: 5g für $\Delta t = 16$ ms)
Vibration (Betrieb)	10 Hz ... 150 Hz, Amplitude 0,75 mm, 1g

Zulassungen

CE

Kennzeichnung	CE-konform
---------------	------------

Elektronische Einrichtungen auf Schienenfahrzeugen

Vibration (Betrieb)	10 Hz ... 150 Hz, Amplitude $\pm 0,75$ mm, 1g
---------------------	---

Montage

Montageart	Tragschienenmontage
Montagehinweis	siehe Derating-Kurve
Einbaulage	vertikal oder horizontal

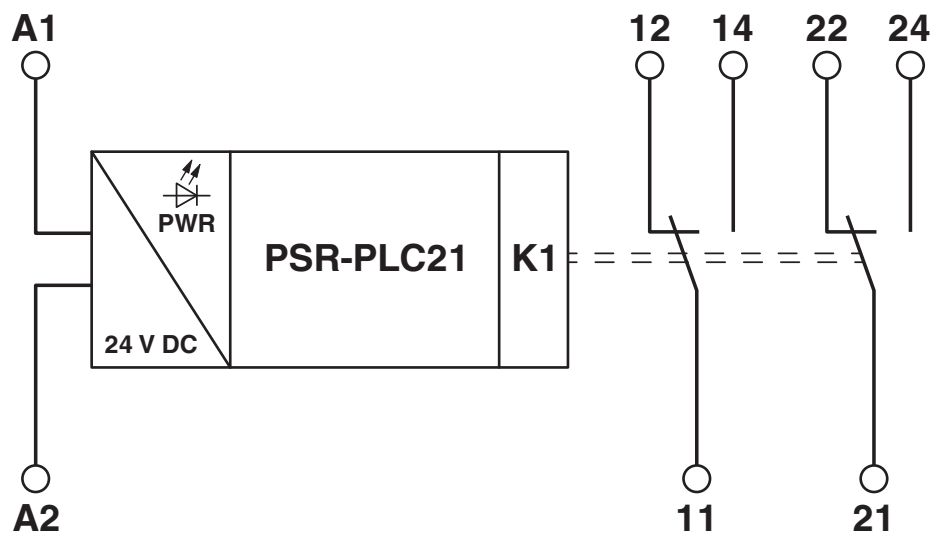
PSR-PLC21-2CO-24DC-PT - Koppelrelais

1480212

<https://www.phoenixcontact.com/de/produkte/1480212>

Zeichnungen

Blockschaltbild



1480212

<https://www.phoenixcontact.com/de/produkte/1480212>

Zulassungen

📄 Zum Herunterladen von Zertifikaten, besuchen Sie die Produktdetailseite: <https://www.phoenixcontact.com/de/produkte/1480212>



Functional Safety

Zulassungs-ID: 4478015124326



cULus Listed

Zulassungs-ID: E140324

1480212

<https://www.phoenixcontact.com/de/produkte/1480212>

Klassifikationen

ECLASS

ECLASS-13.0	27371601
ECLASS-15.0	27371601
ECLASS-15.0 ASSET	27250101

ETIM

ETIM 10.0	EC001437
-----------	----------

UNSPSC

UNSPSC 21.0	39122300
-------------	----------

1480212

<https://www.phoenixcontact.com/de/produkte/1480212>

Environmental product compliance

EU RoHS

Erfüllt die Anforderungen nach RoHS-Richtlinie	Ja
Ausnahmeregelungen soweit bekannt	7(a), 7(c)-I

China RoHS

Environment friendly use period (EFUP)	EFUP-50
	Eine artikelbezogene China RoHS Deklarationstabelle finden Sie im Downloadbereich zum jeweiligen Artikel unter „Herstellereklärung“. Für alle Artikel mit EFUP-E wird keine China RoHS Deklarationstabelle ausgestellt und benötigt.

EU REACH SVHC

Hinweis auf REACH-Kandidatenstoff (CAS-Nr.)	Lead(CAS-Nr.: 7439-92-1)
SCIP	2ae517d0-92a6-4ba2-828f-a38382405d0b

EF3.1 Klimawandel

CO2e kg	3,582 kg CO2e
---------	---------------

Phoenix Contact 2026 © - Alle Rechte vorbehalten
<https://www.phoenixcontact.com>

PHOENIX CONTACT Deutschland GmbH
 Flachmarktstraße 8
 D-32825 Blomberg
 +49 52 35/3-1 20 00
info@phoenixcontact.de