

MCS-112X90X52-IP6X-7035 - Elektronikgehäuse



1524044

<https://www.phoenixcontact.com/de/produkte/1524044>

Bitte beachten Sie, dass die in diesem PDF-Dokument angezeigten Daten aus unserem Online-Katalog generiert wurden. Bitte finden Sie die vollständigen Daten in der Benutzer-Dokumentation. Es gelten unsere Allgemeinen Nutzungsbedingungen für Downloads.



Elektronikgehäuse, Farbe: lichtgrau (ähnlich RAL 7035), Schutzart: IP65/67, Abmessungen: 112 x 90 x 52 mm, beinhaltet Gehäuseoberteil, Gehäuseunterteil, Schrauben für Gehäuse- und Platinenbefestigung

Ihre Vorteile

- Komfortable Bedienung bei Geräteinstallation und -wartung dank optionaler Scharniere am Gehäusedeckel
- Flexible Montage durch Einsatz der optionalen Adapterplatte
- Sicherer Betrieb mit passender Schutzart
- Individualisierte Produktauswahl durch das modulare Baukastensystem
- Optimierte Leiterplatteninstallation: durch die schräge Gehäusekante wird ein nahezu horizontaler Einbau der Leiterplatte möglich

Kaufmännische Daten

Artikelnummer	1524044
Verpackungseinheit	10 Stück
Mindestbestellmenge	10 Stück
Verkaufsschlüssel	AM
Produktschlüssel	ACFFAA
GTIN	4063151989897
Gewicht pro Stück (inklusive Verpackung)	242 g
Gewicht pro Stück (exklusive Verpackung)	218,55 g
Zolltarifnummer	84879090
Ursprungsland	DE

Technische Daten

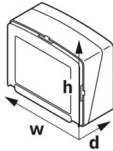
Hinweise

Empfehlung	Im Download-Bereich stehen Ihnen weitere Informationen sowie detailliertere Maße zur Verfügung.
Empfehlung	DAE-Membrane nicht bekleben oder beschädigen.
Hinweis zur Anwendung	Um die Gehäuseteile verliersicher zu demontieren, empfehlen wir das Filmscharnier MCS-H-40-3031.
Leiterplattenfläche	Die Angabe der Leiterplattenfläche dient zur Orientierung und bezieht sich auf eine Grundleiterplatte. Das Gehäuse kann auch mehrere Leiterplatten aufnehmen.
Montagehinweis	Die Befestigungsschrauben über kreuz anziehen.

Artikeleigenschaften

Produkttyp	Komplettgehäuse
Gehäuseart	Feldgehäuse
Gehäusety	Monitoring-Gehäuse
Gehäuseserie	MCS
Produktfamilie	MCS-112X90
Belüftung	integrierte Druckausgleichsmembran

Maße

Maßzeichnung	
Breite	112 mm
Höhe	90 mm
Tiefe	52 mm

Leiterplatten-Design

Leiterplattenstärke	0 mm ... 1,8 mm
---------------------	-----------------

Materialangaben

Farbe (Gehäuse)	lichtgrau (RAL 7035)
Material Gehäuse	PA-GF
Material Montageschrauben	Edelstahl V2A
Material PCB-Schraube	Stahl
Brennbarkeitsklasse nach UL 94	V0
CTI nach IEC 60112	600

Umwelt- und Lebensdauerbedingungen

Vibrationsprüfung

1524044

<https://www.phoenixcontact.com/de/produkte/1524044>

Prüfspezifikation	DIN EN 60068-2-6 (VDE 0468-2-6):2008-10
Frequenz	10 - 150 - 10 Hz
Sweep-Geschwindigkeit	1 Oktave/min
Amplitude	0,15 mm (10 Hz ... 58,1 Hz)
Beschleunigung	2g (58,1 Hz ... 150 Hz)
Prüfdauer je Achse	2,5 h
Prüfrichtungen	X-, Y- und Z-Achse

Glühdrahtprüfung

Prüfspezifikation	DIN EN 60695-2-11 (VDE 0471-2-11):2022-12
Temperatur	850 °C
Einwirkdauer	30 s

Wärmebeständigkeit / Kugeldruckprüfung

Prüfspezifikation	DIN EN 60695-10-2 (VDE 0471-10-2):2016-01
Temperatur	125 °C
Prüfdauer	1 h
Kraft	20 N

Mechanische Festigkeit / Falltrommel

Prüfspezifikation	DIN EN 60068-2-31 (VDE 0468-2-31):2009-04
Fallhöhe	50 cm
Frequenz	10

Schocken

Prüfspezifikation	DIN EN 60068-2-27 (VDE 0468-2-27):2010-02
Schockform	Halbsinus
Beschleunigung	15g
Schockdauer	11 ms
Anzahl der Schocks je Richtung	3
Prüfrichtungen	X-, Y- und Z-Achse (pos. und neg.)

Prüfung auf lackbenetzungsstörende Stoffe

Prüfspezifikation	VDMA 24364:2018-05
Ergebnis	Prüfung bestanden

Schutzart (IP-Code)

Prüfspezifikation	DIN EN 60529 (VDE 0470-1):2014-09
Ergebnis Schutzgrad IP-Code	IP67

Umgebungsbedingungen

Max. zu erreichender IP-Code	IP65/67
Max. zu erreichender NEMA-Code	6
Schlagfestigkeit	IK07
Umgebungstemperatur (Betrieb)	-40 °C ... 85 °C (in Abhängigkeit der Verlustleistung)
Umgebungstemperatur (Lagerung/Transport)	-40 °C ... 55 °C
Umgebungstemperatur (Montage)	-5 °C ... 85 °C

MCS-112X90X52-IP6X-7035 - Elektronikgehäuse



1524044

<https://www.phoenixcontact.com/de/produkte/1524044>

Relative Luftfeuchte (Lagerung/Transport)	80 %
---	------

Angaben zur Leiterplatte

Anzahl der Leiterplattenaufnahmen	2
Art der Leiterplattenbefestigung	Verschraubung
Leiterplattenfläche gesamt	6700 mm ²
Leiterplattenstärke	0 mm ... 1,8 mm

Montage

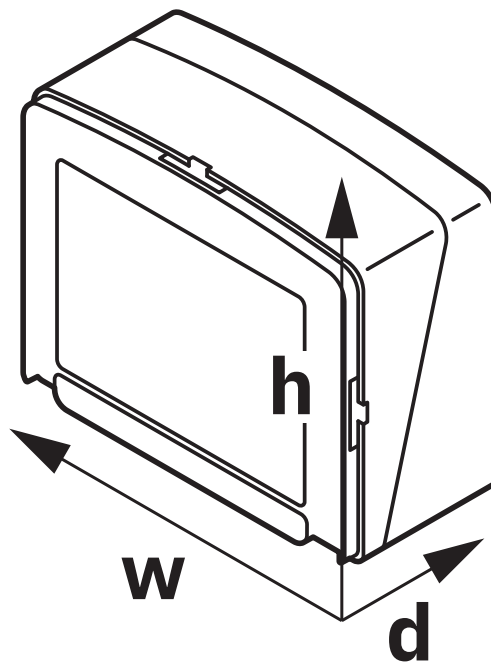
Montageart	Wandmontage
Einbaulage	beliebig
Montage (Verschraubung der Gehäusehälften)	2,2 Nm ... 2,5 Nm (Torx® (TX 20))
Montage (Befestigung der Leiterplatte)	0,5 Nm (Torx® mit Längsschlitz (TX 7))

Verpackungsangaben

Verpackungsart	Kartonverpackung
----------------	------------------

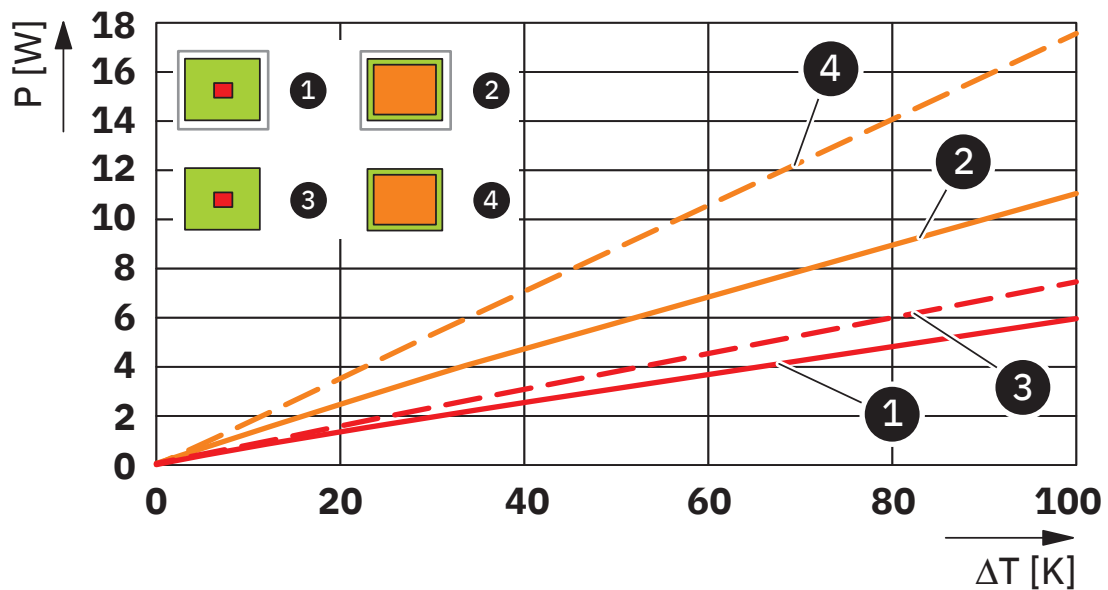
Zeichnungen

Maßzeichnung



Schematische Abbildung - weitere Details siehe Produktfamilienzeichnung im Download Center

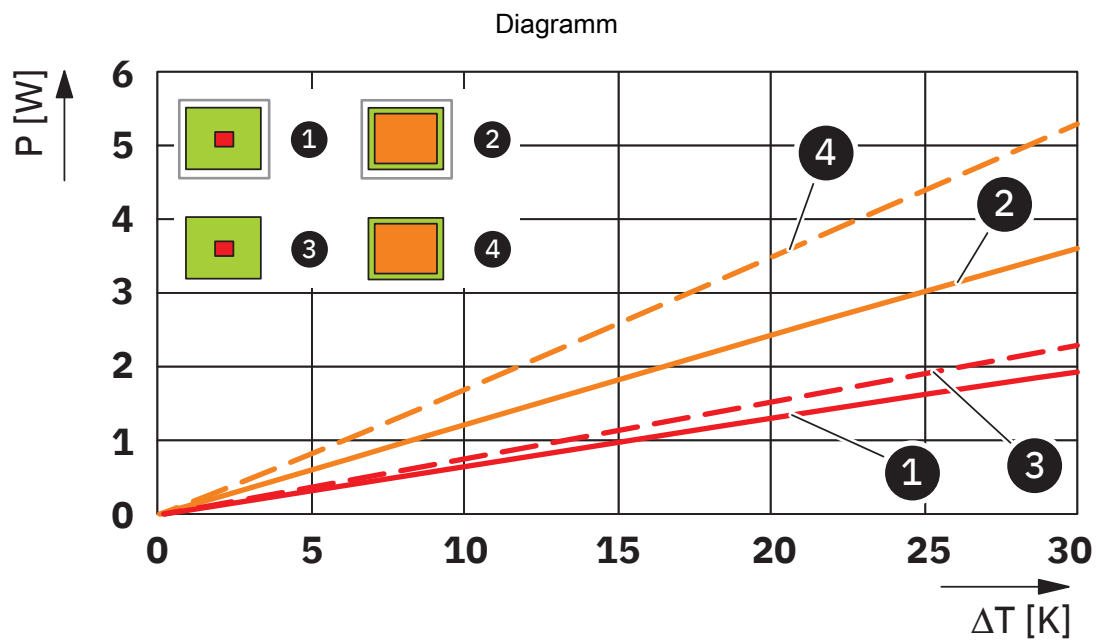
Diagramm



Verlustleistungsdiagramm 0 K ... 100 K

1524044

<https://www.phoenixcontact.com/de/produkte/1524044>



Verlustleistungsdiagramm 0 K ... 30 K

MCS-112X90X52-IP6X-7035 - Elektronikgehäuse



1524044

<https://www.phoenixcontact.com/de/produkte/1524044>

Klassifikationen

ECLASS

ECLASS-13.0	27190103
ECLASS-15.0	27190103

ETIM

ETIM 10.0	EC001031
-----------	----------

1524044

<https://www.phoenixcontact.com/de/produkte/1524044>

Environmental product compliance

EU RoHS

Erfüllt die Anforderungen nach RoHS-Richtlinie	Ja, Keine Ausnahmeregelungen
--	------------------------------

China RoHS

Environment friendly use period (EFUP)	EFUP-E
	Keine Gefahrstoffe über den Grenzwerten

EU REACH SVHC

Hinweis auf REACH-Kandidatenstoff (CAS-Nr.)	Kein Stoff mit einem Massenanteil von mehr als 0,1 %
---	--

Phoenix Contact 2026 © - Alle Rechte vorbehalten
<https://www.phoenixcontact.com>

PHOENIX CONTACT Deutschland GmbH
Flachmarktstraße 8
D-32825 Blomberg
+49 52 35/3-1 20 00
info@phoenixcontact.de