

UTWE 6-2/7 - Prüfsteckleiste

3069654

<https://www.phoenixcontact.com/de/produkte/3069654>

Bitte beachten Sie, dass die in diesem PDF-Dokument angezeigten Daten aus unserem Online-Katalog generiert wurden. Bitte finden Sie die vollständigen Daten in der Benutzer-Dokumentation. Es gelten unsere Allgemeinen Nutzungsbedingungen für Downloads.



Prüfsteckleiste, Nennspannung: 400 V, Nennstrom: 24 A, Anzahl der Anschlüsse: 14, Polzahl: 7, Anschlussart: Schraubanschluss, Bemessungsquerschnitt: 6 mm², 1. Etage, Querschnitt: 0,2 mm² - 10 mm², Montageart: Wandmontage, Farbe: grau

Ihre Vorteile

- Platzsparend durch kompakte, modular aufbaubare Prüfsteckleisten
- Wirtschaftlich dank bedarfsgerechtem, modularem Aufbau und Verwendung des standardisierten CLPLINE complete-Zubehörs
- Maximale Sicherheit mit voreilem und automatischem Wandlerkurzschluss
- Der integrierte, robuste Schaltkontakt ist für höchste Ansprüche konzipiert, der Einsatz hochwertiger Materialien stellt auch nach vielfacher Betätigung die Übertragung von Signalströmen sicher

Kaufmännische Daten

Artikelnummer	3069654
Verpackungseinheit	1 Stück
Mindestbestellmenge	1 Stück
Verkaufsschlüssel	DT
Produktschlüssel	BE6112
GTIN	4046356888349
Gewicht pro Stück (inklusive Verpackung)	268 g
Gewicht pro Stück (exklusive Verpackung)	268 g
Zolltarifnummer	85369010
Ursprungsland	PL

Technische Daten

Artikeleigenschaften

Produkttyp	Prüfsteckleiste
Produktfamilie	FAME 2
Polzahl	7
Rastermaß	8,2 mm
Anzahl der Anschlüsse	14
Anzahl der Reihen	1
Potenziale	7

Isolationseigenschaften

Überspannungskategorie	III
------------------------	-----

Elektrische Eigenschaften

Bemessungsstoßspannung	4 kV
Maximale Verlustleistung bei Nennbedingung	1,31 W
Prüfstoßspannung	5 kV

Anschlussdaten

Nennquerschnitt	6 mm ²
-----------------	-------------------

1. Etage

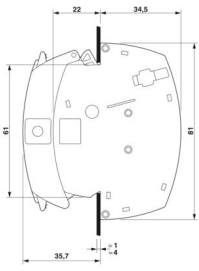
Anschlussart	Schraubanschluss
Schraubengewinde	M4
Anzugsdrehmoment	1,5 ... 1,8 Nm
Abisolierlänge	12 mm
Lehrdorn	A5
Anschluss gemäß Norm	IEC 60947-7-1
Leiterquerschnitt starr	0,2 mm ² ... 10 mm ²
Leiterquerschnitt AWG	24 ... 8 (umgerechnet nach IEC)
Leiterquerschnitt flexibel	0,2 mm ² ... 10 mm ²
Leiterquerschnitt flexibel [AWG]	24 ... 8 (umgerechnet nach IEC)
Leiterquerschnitt flexibel (Aderendhülse ohne Kunststoffhülse)	0,25 mm ² ... 6 mm ²
Leiterquerschnitt flexibel (Aderendhülse mit Kunststoffhülse)	0,25 mm ² ... 6 mm ²
2 Leiter gleichen Querschnitts starr	0,2 mm ² ... 2,5 mm ²
2 Leiter gleichen Querschnitts flexibel	0,2 mm ² ... 2,5 mm ²
2 Leiter gleichen Querschnitts flexibel m. Aderendhülse ohne Kunststoffhülse	0,25 mm ² ... 1,5 mm ²
2 Leiter gleichen Querschnitts flexibel m. TWIN-Aderendhülse mit Kunststoffhülse	0,5 mm ² ... 2,5 mm ²
Nennquerschnitt	6 mm ²
Nennstrom	24 A
Belastungsstrom maximal	30 A (bei 10 mm ² Leiterquerschnitt)
Nennspannung	400 V AC/DC

UTWE 6-2/7 - Prüfsteckleiste

3069654

<https://www.phoenixcontact.com/de/produkte/3069654>

Maße

Maßzeichnung	
Breite	89,7 mm
Höhe	81 mm
Tiefe	56,5 mm
Rastermaß	8,2 mm
Blechstärke	1 mm ... 4 mm

Materialangaben

Farbe	grau (RAL 7042)
Brennbarkeitsklasse nach UL 94	V0
Isolierstoffgruppe	I
Isolierstoff	PA
Statischer Isolierstoffeinsatz in Kälte	-60 °C
Temperatur Index Isolierstoff (DIN EN 60216-1 (VDE 0304-21))	125 °C
Relativer Isolierstoff Temperatur Index (Elec., UL 746 B)	130 °C
Brandschutz für Schienenfahrzeuge (DIN EN 45545-2) R22	HL 1 - HL 3
Brandschutz für Schienenfahrzeuge (DIN EN 45545-2) R23	HL 1 - HL 3
Brandschutz für Schienenfahrzeuge (DIN EN 45545-2) R24	HL 1 - HL 3
Brandschutz für Schienenfahrzeuge (DIN EN 45545-2) R26	HL 1 - HL 3
Wärmeabgabe kalorimetrisch NFPA 130 (ASTM E 1354)	27,5 MJ/kg
Oberflächen Flammbarkeit NFPA 130 (ASTM E 162)	bestanden
Spezifisch optische Rauchgasdichte NFPA 130 (ASTM E 662)	bestanden
Rauchgastoxizität NFPA 130 (SMP 800C)	bestanden

Elektrische Prüfungen

Stoßspannungsprüfung

Prüfspannung Sollwert	4,8 kV
Ergebnis	Prüfung bestanden

Erwärmungsprüfung

Anforderung Erwärmungsprüfung	Temperaturerhöhung ≤ 45 K
Ergebnis	Prüfung bestanden
Kurzzeitstromfestigkeit 4 mm ²	300 A
	500 A
Ergebnis	Prüfung bestanden

Betriebsfrequente Spannungsfestigkeit

Prüfspannung Sollwert	1,89 kV
Ergebnis	Prüfung bestanden

Mechanische Eigenschaften

Mechanische Daten

Offene Seitenwand	Nein
-------------------	------

Mechanische Prüfungen

Mechanische Festigkeit

Ergebnis	Prüfung bestanden
----------	-------------------

Befestigung auf dem Träger

Prüfkraft Sollwert	5 N
Ergebnis	Prüfung bestanden

Prüfung auf Leiterbeschädigung und Lockerung

Rotationsgeschwindigkeit	10 U/min
Umdrehungen	135
Leiterquerschnitt/Gewicht	0,2 mm ² / 0,2 kg
	6 mm ² / 1,4 kg
	10 mm ² / 2 kg
Ergebnis	Prüfung bestanden

Umwelt- und Lebensdauerbedingungen

Alterung

Temperaturzyklen	192
Ergebnis	Prüfung bestanden

Nadelflammenprüfung

Einwirkdauer	30 s
Ergebnis	Prüfung bestanden

Schwingen/Breitbandrauschen

Prüfspezifikation	DIN EN 50155 (VDE 0115-200):2008-03
Spektrum	Lebensdauerprüfung Kategorie 2, am Drehgestell angebaut
Frequenz	$f_1 = 5 \text{ Hz}$ bis $f_2 = 250 \text{ Hz}$
ASD-Pegel	6,12 (m/s ²) ² /Hz
Beschleunigung	3,12g
Prüfdauer je Achse	5 h
Prüfrichtungen	X-, Y- und Z-Achse
Ergebnis	Prüfung bestanden

Schocken

Prüfspezifikation	DIN EN 50155 (VDE 0115-200):2008-03
-------------------	-------------------------------------

UTWE 6-2/7 - Prüfsteckleiste



3069654

<https://www.phoenixcontact.com/de/produkte/3069654>

Schockform	Halbsinus
Beschleunigung	30g
Schockdauer	18 ms
Anzahl der Schocks je Richtung	3
Prüfrichtungen	X-, Y- und Z-Achse (pos. und neg.)
Ergebnis	Prüfung bestanden

Umgebungsbedingungen

Umgebungstemperatur (Lagerung/Transport)	-25 °C ... 60 °C (für kurze Zeit, nicht über 24 h, -60 °C bis +70 °C)
Umgebungstemperatur (Montage)	-5 °C ... 70 °C
Umgebungstemperatur (Betätigung)	-5 °C ... 70 °C
Zulässige Luftfeuchtigkeit (Lagerung/Transport)	30 % ... 70 %

Normen und Bestimmungen

Anschluss gemäß Norm	IEC 60947-7-1
----------------------	---------------

Montage

Montageart	Wandmontage
------------	-------------

UTWE 6-2/7 - Prüfsteckleiste

3069654

<https://www.phoenixcontact.com/de/produkte/3069654>



Zeichnungen

Maßzeichnung



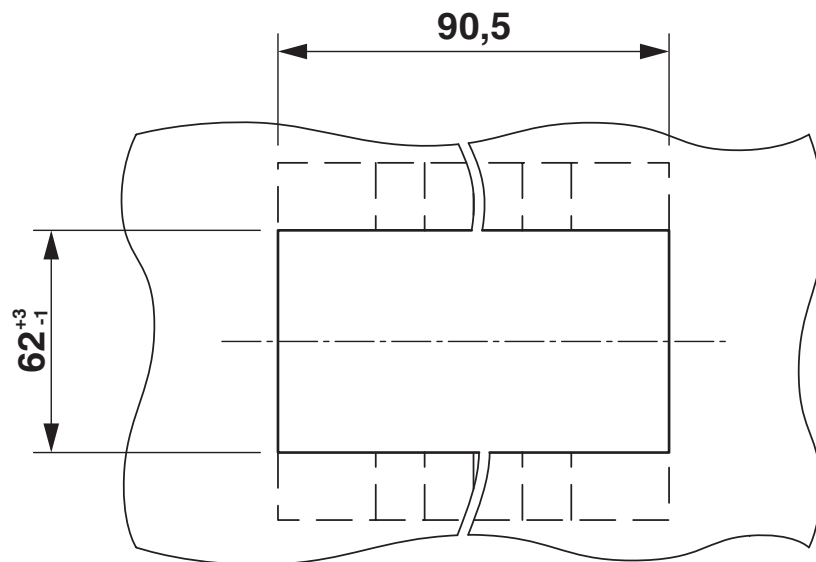
UTWE 6-2/7 - Prüfsteckleiste

3069654

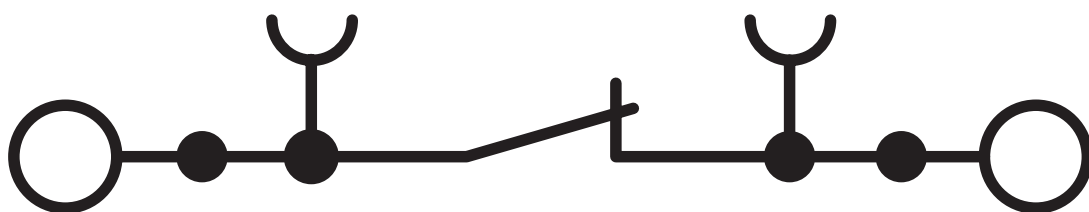
<https://www.phoenixcontact.com/de/produkte/3069654>



Maßzeichnung



Schaltplan



UTWE 6-2/7 - Prüfsteckleiste



3069654

<https://www.phoenixcontact.com/de/produkte/3069654>

Zulassungen

☞ Zum Herunterladen von Zertifikaten, besuchen Sie die Produktdetailseite: <https://www.phoenixcontact.com/de/produkte/3069654>



EAC

Zulassungs-ID: RU C-DE.BL08.B.00682



cULus Recognized

Zulassungs-ID: E60425

	Nennspannung U_N	Nennstrom I_N	Querschnitt AWG	Querschnitt mm^2
F	690 V	30 A	24 - 8	-
C	300 V	20 A	24 - 8	-
D	600 V	5 A	24 - 8	-

UTWE 6-2/7 - Prüfsteckleiste

3069654

<https://www.phoenixcontact.com/de/produkte/3069654>



Klassifikationen

ECLASS

ECLASS-13.0	27250304
ECLASS-15.0	27250304

ETIM

ETIM 10.0	EC002555
-----------	----------

UNSPSC

UNSPSC 21.0	20122000
-------------	----------

Environmental product compliance

EU RoHS

Erfüllt die Anforderungen nach RoHS-Richtlinie	Ja
Ausnahmeregelungen soweit bekannt	6(c)

China RoHS

Environment friendly use period (EFUP)	EFUP-50
	Eine artikelbezogene China RoHS Deklarationstabelle finden Sie im Downloadbereich zum jeweiligen Artikel unter „Herstellereklärung“. Für alle Artikel mit EFUP-E wird keine China RoHS Deklarationstabelle ausgestellt und benötigt.

EU REACH SVHC

Hinweis auf REACH-Kandidatenstoff (CAS-Nr.)	Lead(CAS-Nr.: 7439-92-1)
SCIP	7070ad22-7ab9-4b30-aec6-a59d23f915fb