

# SZS 0,6X3,5 - Schraubendreher



1205053

<https://www.phoenixcontact.com/de/produkte/1205053>

Bitte beachten Sie, dass die in diesem PDF-Dokument angezeigten Daten aus unserem Online-Katalog generiert wurden. Bitte finden Sie die vollständigen Daten in der Benutzer-Dokumentation. Es gelten unsere Allgemeinen Nutzungsbedingungen für Downloads.



Betätigungswerkzeug, für ST-Klemmen, isoliert, auch als Schlitz-Schraubendreher geeignet, Größe: 0,6x3,5x100 mm, 2-Komponentengriff, mit Abrollschutz

## Ihre Vorteile

- Neben ihrer Standard-Anwendung ist dieser Schraubendreher besonders zur Betätigung der Reihenklemmen der Serie ST ... und QTC ... geeignet

## Kaufmännische Daten

Artikelnummer	1205053
Verpackungseinheit	10 Stück
Mindestbestellmenge	1 Stück
Verkaufsschlüssel	BP
Produktschlüssel	BH3144
GTIN	4017918019099
Gewicht pro Stück (inklusive Verpackung)	33,35 g
Gewicht pro Stück (exklusive Verpackung)	34,65 g
Zolltarifnummer	82054000
Ursprungsland	CZ

# SZS 0,6X3,5 - Schraubendreher

1205053

<https://www.phoenixcontact.com/de/produkte/1205053>

## Technische Daten

### Hinweise

#### Environmental Product Compliance

California Proposition 65

Informationen zu California Prop. 65 finden Sie in der Herstellererklärung unter dem Reiter "Downloads"

### Artikeleigenschaften

Produkttyp

Schraubwerkzeug

Bauform

Schlitz

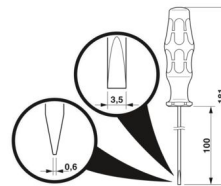
### Anschlussdaten

Abtrieb

Schlitz

### Maße

Maßzeichnung



Breite

26 mm

Klingenbreite

3,5 mm

Klingenhöhe

100 mm

Länge

181 mm

Schlüsselweite

0 mm

Schlüsselweite Montage

0 mm

Klingendicke

0,6 mm

### Materialangaben

Material

legierter Werkzeugstahl

### Normen und Bestimmungen

Prüfungen

DIN/ISO 2380-1

# SZS 0,6X3,5 - Schraubendreher

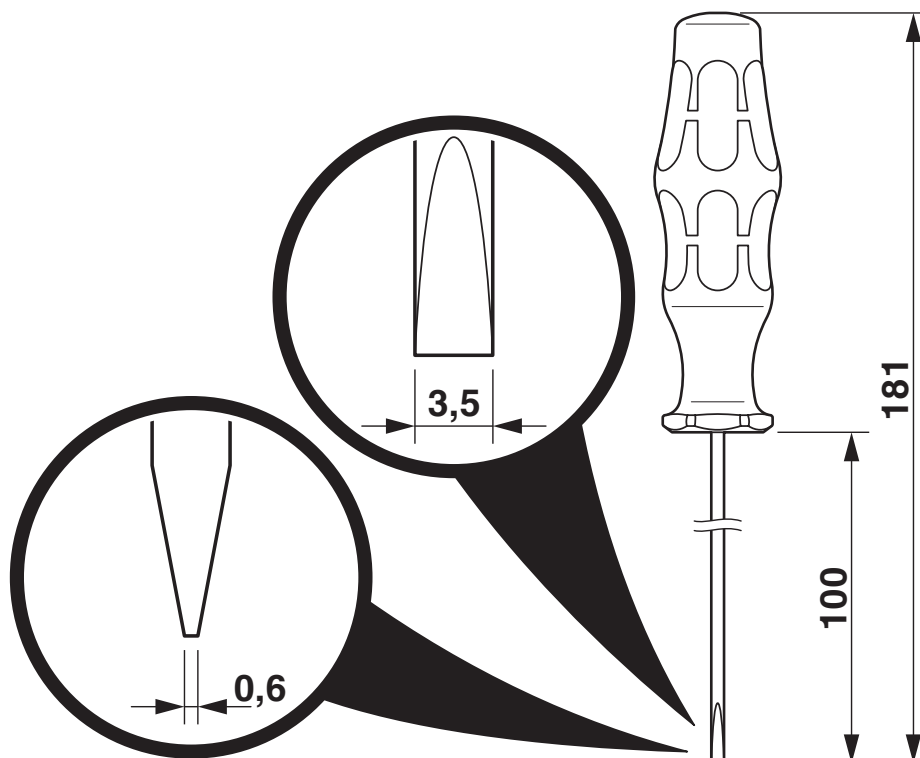
1205053

<https://www.phoenixcontact.com/de/produkte/1205053>



## Zeichnungen

Maßzeichnung



# SZS 0,6X3,5 - Schraubendreher



1205053

<https://www.phoenixcontact.com/de/produkte/1205053>

## Zulassungen

📄 Zum Herunterladen von Zertifikaten, besuchen Sie die Produktdetailseite: <https://www.phoenixcontact.com/de/produkte/1205053>



**EAC**

Zulassungs-ID: RU x-DE.xx08.B.02974

# SZS 0,6X3,5 - Schraubendreher

1205053

<https://www.phoenixcontact.com/de/produkte/1205053>



## Klassifikationen

### ECLASS

ECLASS-13.0	21040407
ECLASS-15.0	21040407

### ETIM

ETIM 10.0	EC000158
-----------	----------

### UNSPSC

UNSPSC 21.0	27111700
-------------	----------

# SZS 0,6X3,5 - Schraubendreher



1205053

<https://www.phoenixcontact.com/de/produkte/1205053>

## Environmental product compliance

### EU RoHS

Erfüllt die Anforderungen nach RoHS-Richtlinie	Nicht zutreffend, kein elektrisches und elektronisches Equipment
------------------------------------------------	------------------------------------------------------------------

### EU REACH SVHC

Hinweis auf REACH-Kandidatenstoff (CAS-Nr.)	Kein Stoff mit einem Massenanteil von mehr als 0,1 %
---------------------------------------------	------------------------------------------------------

### EF3.1 Klimawandel

CO2e kg	0,492 kg CO2e
---------	---------------

Phoenix Contact 2026 © - Alle Rechte vorbehalten  
<https://www.phoenixcontact.com>

PHOENIX CONTACT Deutschland GmbH  
Flachsmarktstraße 8  
D-32825 Blomberg  
+49 52 35/3-1 20 00  
[info@phoenixcontact.de](mailto:info@phoenixcontact.de)