

1018701

<https://www.phoenixcontact.com/de/produkte/1018701>

Bitte beachten Sie, dass die in diesem PDF-Dokument angezeigten Daten aus unserem Online-Katalog generiert wurden. Bitte finden Sie die vollständigen Daten in der Benutzer-Dokumentation. Es gelten unsere Allgemeinen Nutzungsbedingungen für Downloads.

AC-Ladesteuerung nach IEC 61851-1, Client oder Stand-Alone, Modbus-TCP via Ethernet, Anbindung RFID-Leser und Energiezähler via RS-485, DC-Fehlerstromüberwachung, Steckerentriegelung bei Stromausfall



Produktbeschreibung

Mode-3-Steuerung zum Laden von Elektrofahrzeugen nach IEC 61851-1 für den Ladefall B und C mit integrierter DC-Fehlerstromüberwachung und Ethernet-Kommunikationsschnittstelle.

Kaufmännische Daten

Artikelnummer	1018701
Verpackungseinheit	1 Stück
Mindestbestellmenge	1 Stück
Verkaufsschlüssel	XE
Produktschlüssel	XWBRCA
GTIN	4055626503691
Gewicht pro Stück (inklusive Verpackung)	538,3 g
Gewicht pro Stück (exklusive Verpackung)	538,3 g
Zolltarifnummer	85371098
Ursprungsland	DE

Technische Daten

Artikeleigenschaften

Produkttyp	AC-Ladesteuerung
Produktfamilie	CHARX control advanced plus
Lademodus	Mode 3, Case B + C
Betriebsart	Stand-Alone
	Client
Modem für Kommunikation vorhanden	nein
Anzahl Ladepunkte	1

Elektrische Eigenschaften

Art des Ladestroms	AC
Messbereich: Differenzstrom	
Bemessungsfrequenz f_n	≤ 2000 Hz
Nennendifferenzstrom	± 300 mA
Differenzstrom $I_{\Delta n}$	30 mA (AC)
	6 mA (DC)
Bemessungsstrom I_n	32 A (dreiphasig, 4x6mm ²)
	48 A (einphasig)
Auslösezeit bei $I_{\Delta n}$	< 180 ms
Ansprechzeit bei $2 \times I_{\Delta n}$	< 70 ms
Auslösezeit bei $5 \times I_{\Delta n}$	< 20 ms

Eingangsdaten

Digital

Anzahl digitaler Eingänge	5
Beschreibung des Eingangs	Digitaler Eingang
Nennstrom I_N	≤ 4 mA
Eingangsnennspannung U_N	12 V
Eingangsspannungsbereich	0 V ... 3 V (Aus)
	9 V ... 15 V (Ein)

Ausgangsdaten

Digital

Benennung Ausgang	4 digitale Ausgänge
Anschlusstechnik	Schraubanschluss
Maximale Ausgangsspannung	30 V
Maximaler Ausgangsstrom	0,2 A (Summenstrom für alle Ausgänge; intern versorgt)
Maximaler Ausgangsstrom je Kanal	0,6 A (je Ausgang; extern versorgt)

Schalten

1018701

<https://www.phoenixcontact.com/de/produkte/1018701>

Benennung Ausgang	Relais Ausgang C _{1,2}
Schaltleistung minimal	4000 VA
Schaltspannung maximal	250 V AC (Externe Versorgung)
Schaltstrom maximal	16 A

Schalten

Benennung Ausgang	Motorschaltausgang
Schaltspannung maximal	12 V (Interne Versorgung)
Schaltstrom maximal	1 A (maximal)

Anschlussdaten

Leiterquerschnitt starr	0,2 mm ² ... 4 mm ²
Leiterquerschnitt flexibel	0,2 mm ² ... 2,5 mm ²
Leiterquerschnitt AWG	24 ... 12
Leiterquerschnitt starr	0,14 mm ² ... 1,5 mm ²
Leiterquerschnitt flexibel	0,2 mm ² ... 1 mm ²
Leiterquerschnitt AWG	26 ... 16

Schnittstellen

Schnittstelle	Ethernet (1x)
---------------	---------------

RS-485

Schnittstelle	RS-485-2-Draht
Bussystem	RS-485
Anschlussart	Schraubanschluss
Anzahl Schnittstellen	1 (für Energiemeßgerät und RFID-Leser)
Anzahl der unterstützten Teilnehmer	2
Übertragungsbereich	4,8 kBit/s ... 115,2 kBit/s (einstellbar)
Unterstützte Protokolle	Modbus/RTU (Master)

Ethernet

Schnittstelle	Ethernet
Anschlussart	RJ45-Buchse
Anzahl Schnittstellen	1
Serielle Übertragungsrate	10/100 MBit/s
Übertragungslänge	100 m
Unterstützte Protokolle	Modbus/TCP

Umwelt- und Lebensdauerbedingungen

Umgebungsbedingungen

Umgebungstemperatur (Betrieb)	-25 °C ... 60 °C
Umgebungstemperatur (Lagerung/Transport)	-40 °C ... 85 °C
Höhenlage	< 2000 m
Zulässige Luftfeuchtigkeit (Betrieb)	30 % ... 95 % (nicht kondensierend)

1018701

<https://www.phoenixcontact.com/de/produkte/1018701>

EMV-Daten

Elektromagnetische Verträglichkeit	Konformität zur EMV-Richtlinie 2014/30/EU
Niederspannungs-Richtlinie	Konformität zur NSR-Richtlinie 2014/35/EU
Störfestigkeit	EN 61000-6-2
Störfestigkeit gegen die Entladung statischer Elektrizität	EN 61000-4-2: 8 kV Luft-, 4 kV Kontaktentladung
Störfestigkeit gegen elektromagnetische Felder	EN 61 000-4-3, 80---1000 MHz, 10 V/m
Störfestigkeit gegen leitungsgeführte Hochfrequenz	EN 61 000-4-6, 0,15...80 MHz, 10 V
Störfestigkeit gegen schnelle Transienten (Burst)	EN 61 000-4-4: Netzeingang 2 kV, Datenleitung 1 kV
Gehäuse	DIN 43880

Störabstrahlung

Normen/Bestimmungen	EN 61000-6-3
---------------------	--------------

Normen und Bestimmungen

Normen

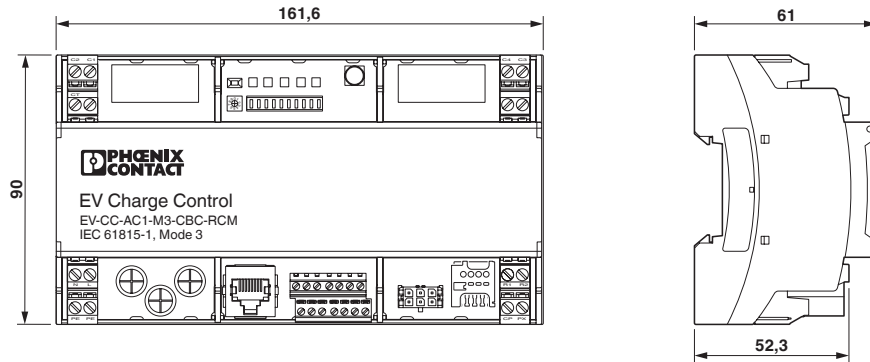
Normen/Bestimmungen	IEC 61851-1
---------------------	-------------

Montage

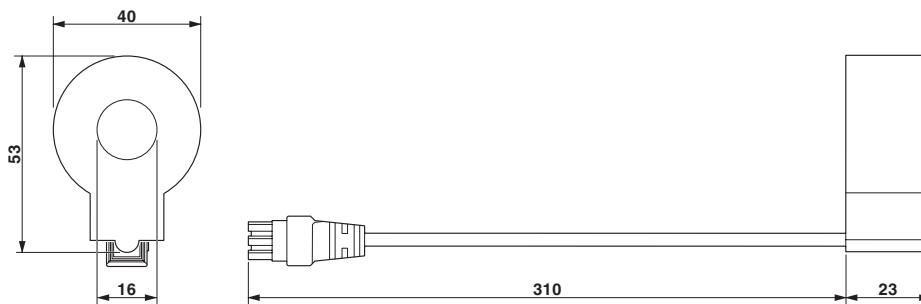
Montageart	Tragschienenmontage
Einbaulage	beliebig

Zeichnungen

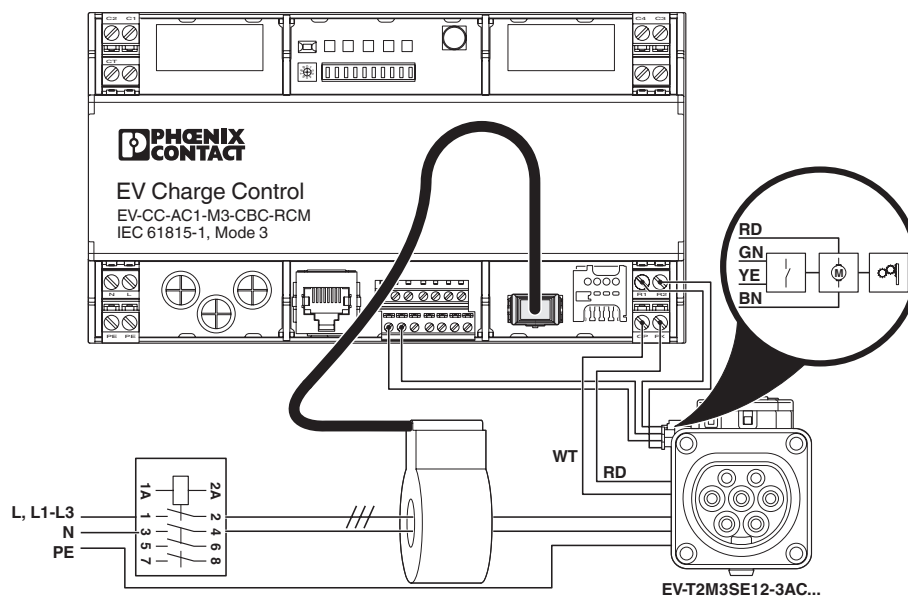
Maßzeichnung



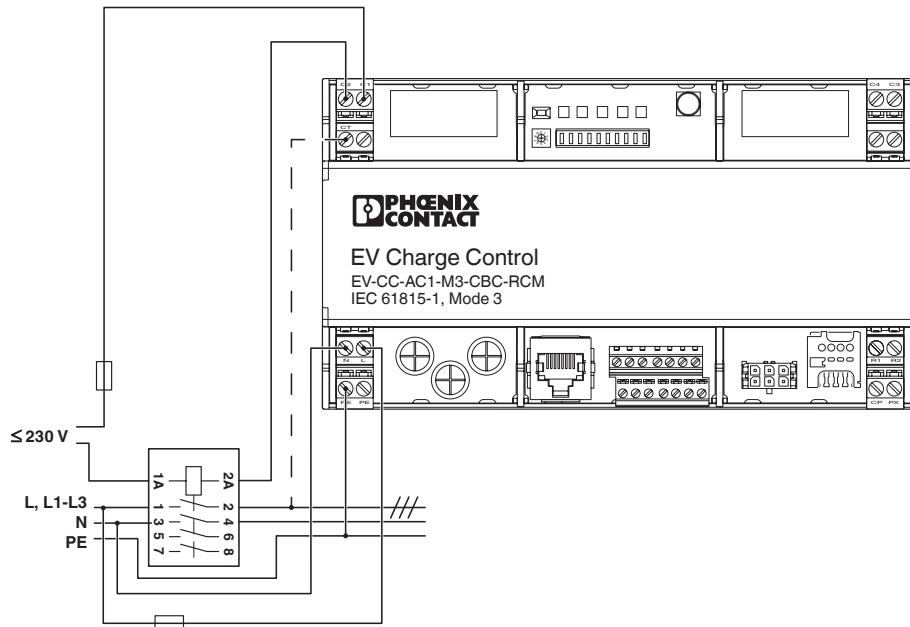
Maßzeichnung



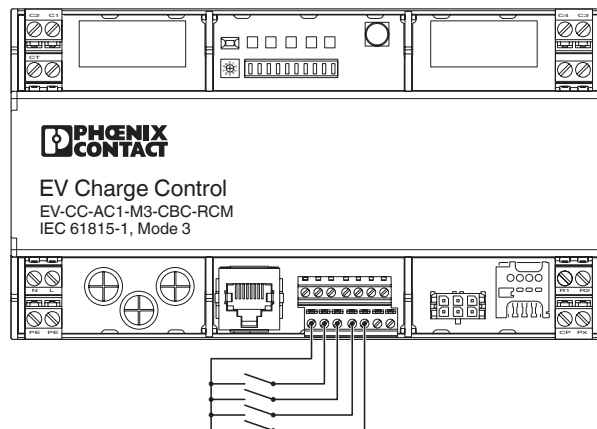
Anschlusszeichnung



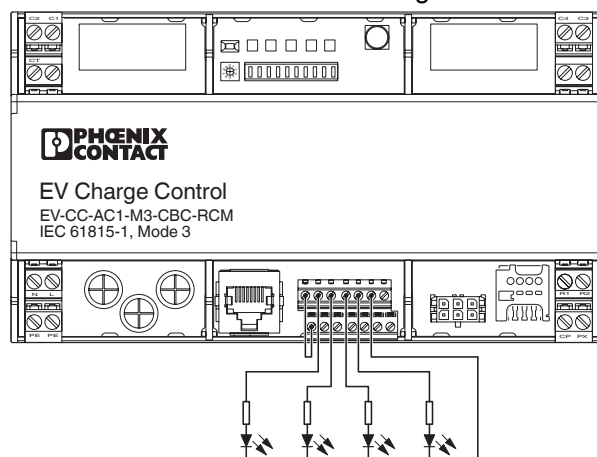
Anschlusszeichnung



Anschlusszeichnung



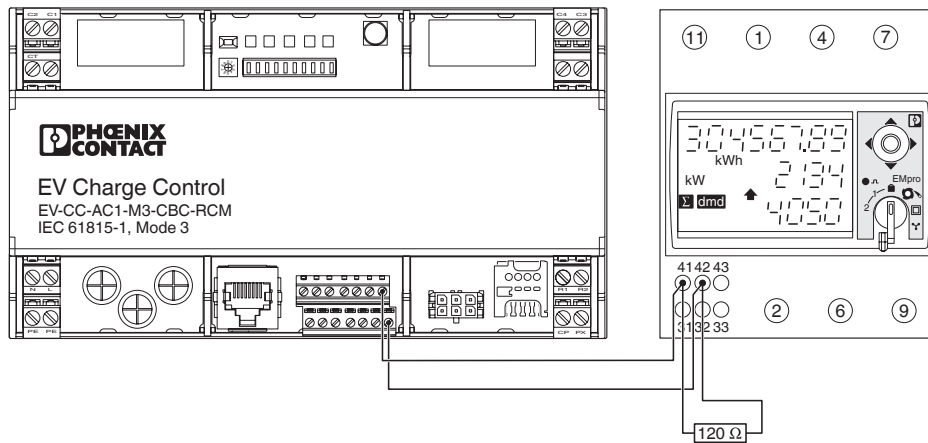
Anschlusszeichnung



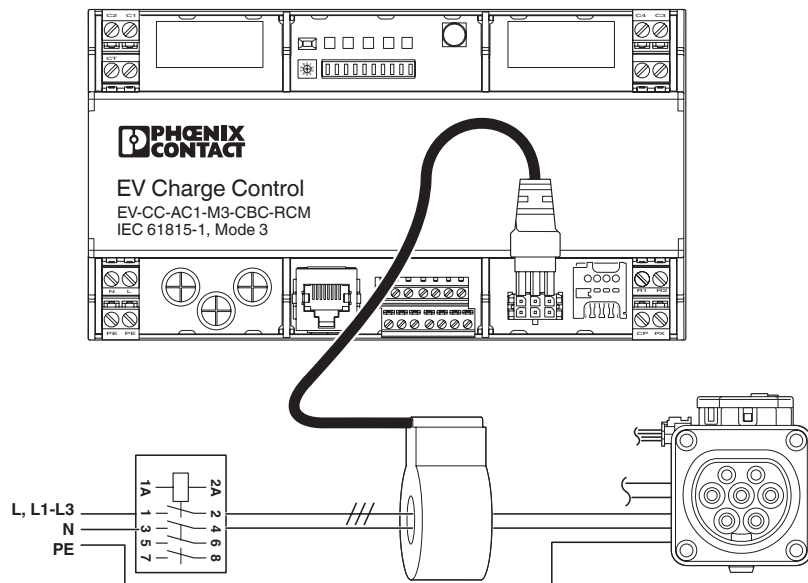
1018701

<https://www.phoenixcontact.com/de/produkte/1018701>

Anschlusszeichnung



Anschlusszeichnung

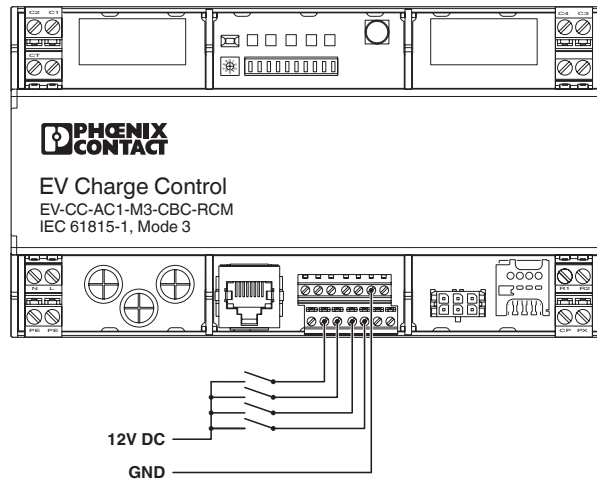


EV-CC-AC1-M3-CBC-RCM-ETH - AC-Ladesteuerung

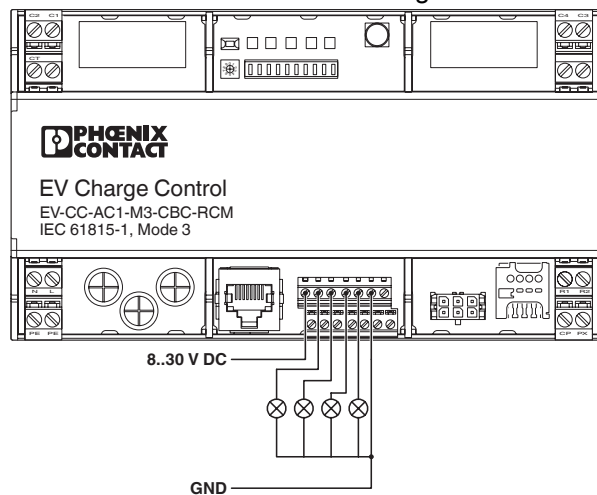
1018701

<https://www.phoenixcontact.com/de/produkte/1018701>

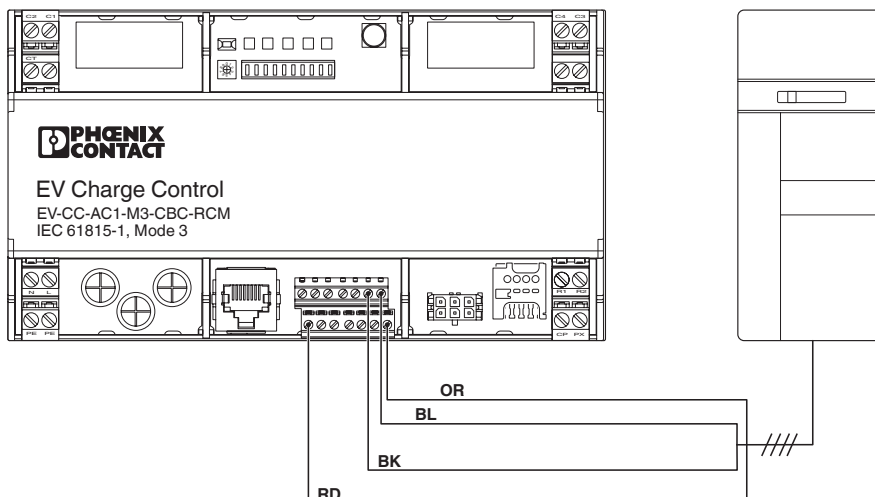
Anschlusszeichnung



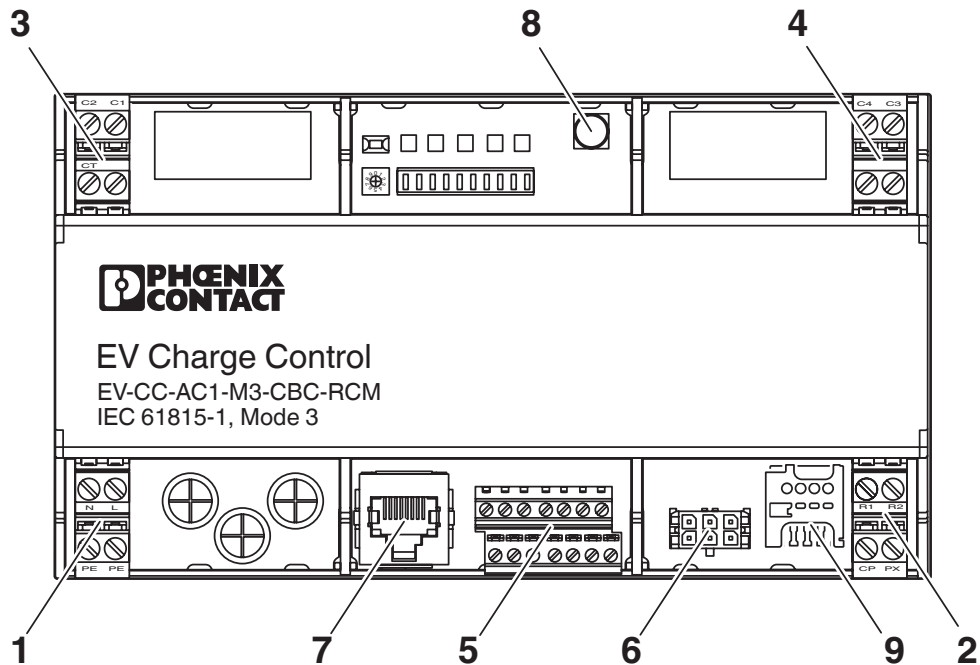
Anschlusszeichnung



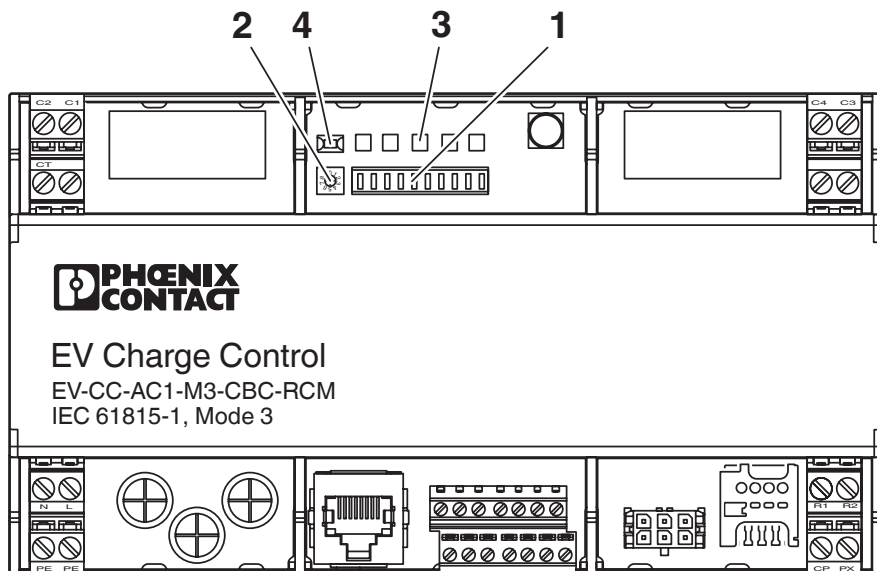
Anschlusszeichnung

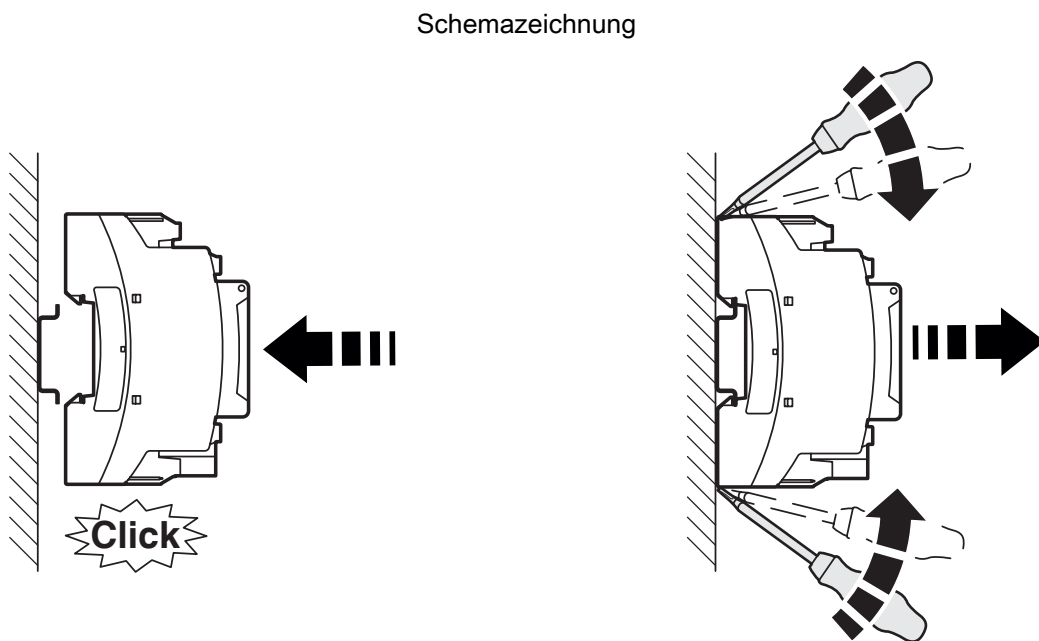
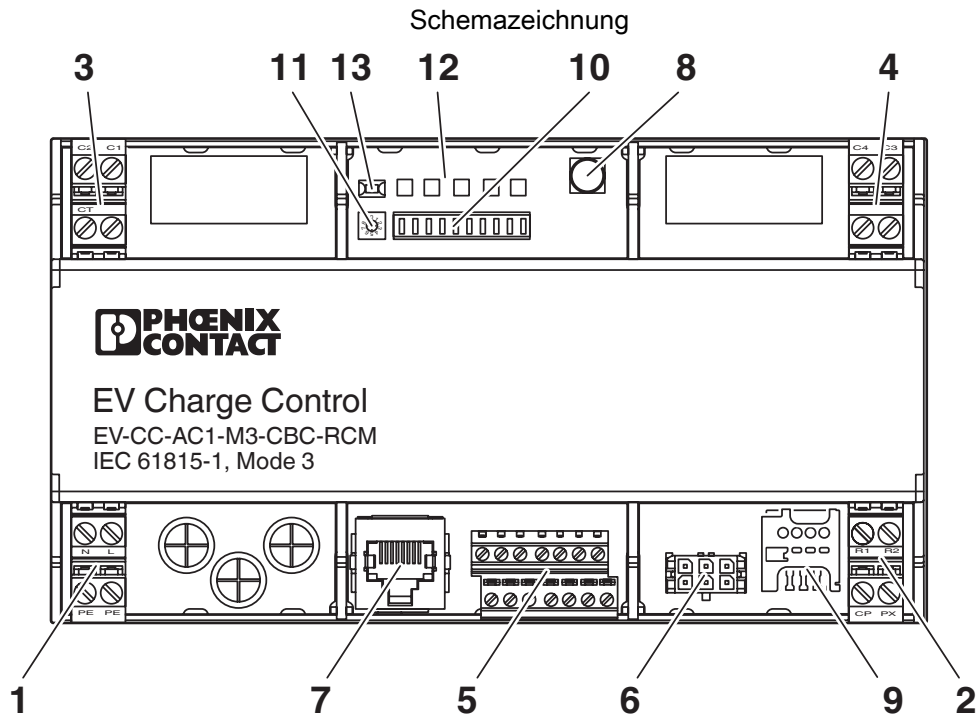


Schemazeichnung

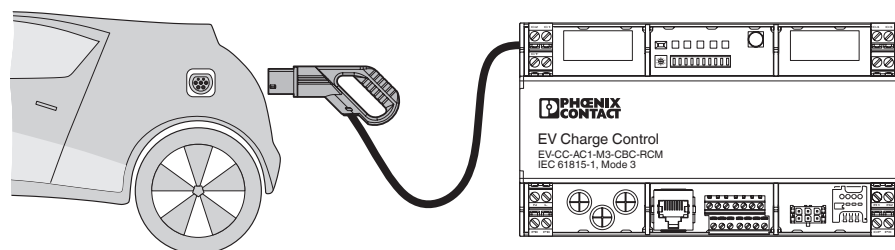
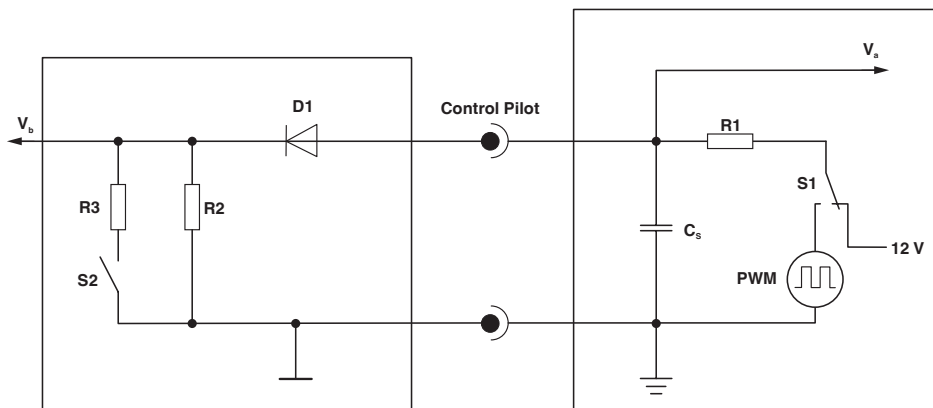


Schemazeichnung

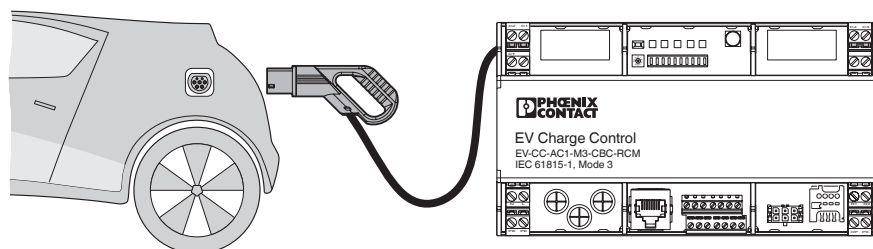
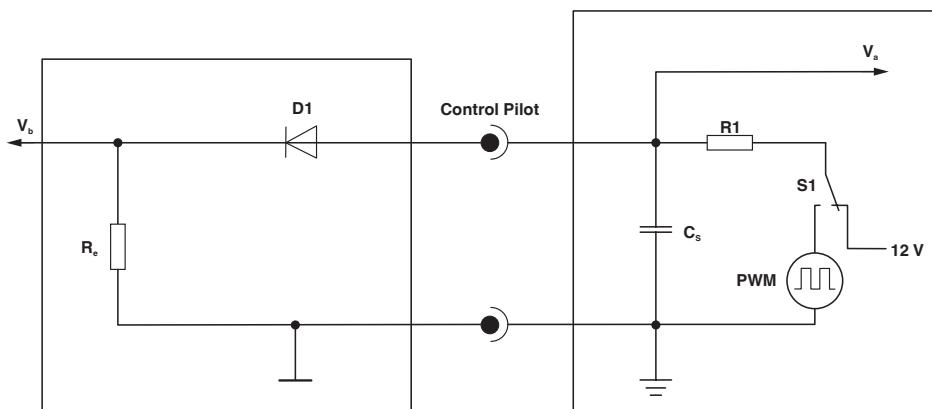




Schemazeichnung



Schemazeichnung



1018701

<https://www.phoenixcontact.com/de/produkte/1018701>

Klassifikationen

ECLASS

ECLASS-13.0	27144703
ECLASS-15.0	27144703

ETIM

ETIM 10.0	EC002889
-----------	----------

UNSPSC

UNSPSC 21.0	39121800
-------------	----------

1018701

<https://www.phoenixcontact.com/de/produkte/1018701>

Environmental product compliance

EU RoHS

Erfüllt die Anforderungen nach RoHS-Richtlinie	Ja, Keine Ausnahmeregelungen
--	------------------------------

China RoHS

Environment friendly use period (EFUP)	EFUP-E
	Keine Gefahrstoffe über den Grenzwerten

EU REACH SVHC

Hinweis auf REACH-Kandidatenstoff (CAS-Nr.)	Kein Stoff mit einem Massenanteil von mehr als 0,1 %
---	--

Phoenix Contact 2026 © - Alle Rechte vorbehalten
<https://www.phoenixcontact.com>

PHOENIX CONTACT Deutschland GmbH
Flachmarktstraße 8
D-32825 Blomberg
+49 52 35/3-1 20 00
info@phoenixcontact.de