

# SF-PZSL 1-80 S-VDE - Schraubendreher



1212699

<https://www.phoenixcontact.com/de/produkte/1212699>

Bitte beachten Sie, dass die in diesem PDF-Dokument angezeigten Daten aus unserem Online-Katalog generiert wurden. Bitte finden Sie die vollständigen Daten in der Benutzer-Dokumentation. Es gelten unsere Allgemeinen Nutzungsbedingungen für Downloads.



Schraubendreher, Plus-Minus PZH/Schlitz, VDE-isoliert, Größe: PZ 1 x 80, Zwei-Komponentengriff, mit Abrollschutz

## Ihre Vorteile

- Schraubendreher für Kreuzschlitzschrauben mit Pozidriv und Phillips-Recess Schraubenkopf
- VDE-Zulassung

## Kaufmännische Daten

Artikelnummer	1212699
Verpackungseinheit	10 Stück
Mindestbestellmenge	1 Stück
Verkaufsschlüssel	BP
Produktschlüssel	BH3146
GTIN	4046356716628
Gewicht pro Stück (inklusive Verpackung)	60,8 g
Gewicht pro Stück (exklusive Verpackung)	60,17 g
Zolltarifnummer	82054000
Ursprungsland	CZ

## Technische Daten

### Hinweise

#### Environmental Product Compliance

California Proposition 65

Informationen zu California Prop. 65 finden Sie in der Herstellererklärung unter dem Reiter "Downloads"

### Artikeleigenschaften

Produkttyp

Schraubwerkzeug

Bauform

Kreuzschlitz

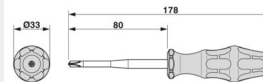
### Anschlussdaten

Abtrieb

Pozidrive/Plus-Minus

### Maße

Maßzeichnung



Breite

33 mm

Klingenbreite

3 mm

Klingenhöhe

80 mm

Länge

178 mm

Schlüsselweite

0 mm

Schlüsselweite Montage

0 mm

### Materialangaben

Material

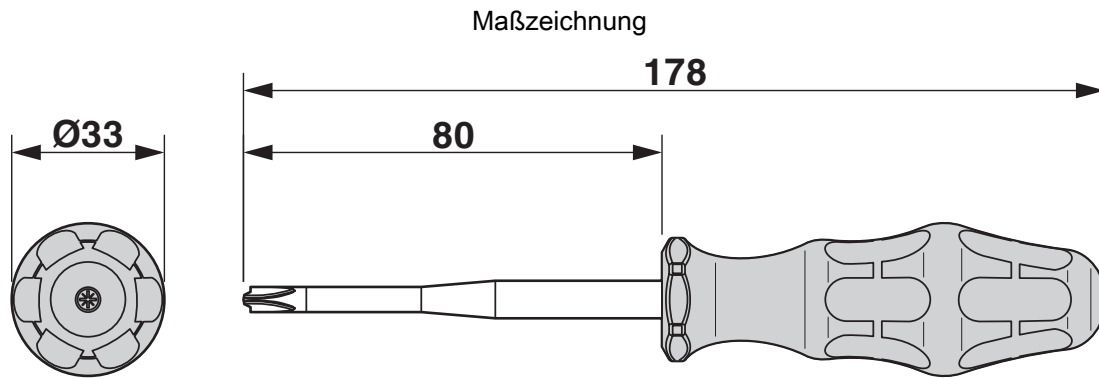
legierter Werkzeugstahl

# SF-PZSL 1-80 S-VDE - Schraubendreher

1212699

<https://www.phoenixcontact.com/de/produkte/1212699>

## Zeichnungen



# SF-PZSL 1-80 S-VDE - Schraubendreher



1212699

<https://www.phoenixcontact.com/de/produkte/1212699>

## Zulassungen

📄 Zum Herunterladen von Zertifikaten, besuchen Sie die Produktdetailseite: <https://www.phoenixcontact.com/de/produkte/1212699>



**EAC**

Zulassungs-ID: RU C-DE.AI30.B.01750



**VDE Zeichengenehmigung**

Zulassungs-ID: 40032921



**EAC**

Zulassungs-ID: 7500525.13.12.00701

# SF-PZSL 1-80 S-VDE - Schraubendreher



1212699

<https://www.phoenixcontact.com/de/produkte/1212699>

## Klassifikationen

### ECLASS

ECLASS-13.0	21040406
ECLASS-15.0	21040406

### ETIM

ETIM 10.0	EC000144
-----------	----------

### UNSPSC

UNSPSC 21.0	27111700
-------------	----------

# SF-PZSL 1-80 S-VDE - Schraubendreher



1212699

<https://www.phoenixcontact.com/de/produkte/1212699>

## Environmental product compliance

### EU RoHS

Erfüllt die Anforderungen nach RoHS-Richtlinie	Nicht zutreffend, kein elektrisches und elektronisches Equipment
--	--

### EU REACH SVHC

Hinweis auf REACH-Kandidatenstoff (CAS-Nr.)	Kein Stoff mit einem Massenanteil von mehr als 0,1 %
---	--

### EF3.1 Klimawandel

CO2e kg	1,085 kg CO2e
---------	---------------

Phoenix Contact 2026 © - Alle Rechte vorbehalten  
<https://www.phoenixcontact.com>

PHOENIX CONTACT Deutschland GmbH  
Flachsmarktstraße 8  
D-32825 Blomberg  
+49 52 35/3-1 20 00  
[info@phoenixcontact.de](mailto:info@phoenixcontact.de)