

SH-Z2302 - Metall-Schutzkappe

1622139

<https://www.phoenixcontact.com/de/produkte/1622139>

Bitte beachten Sie, dass die in diesem PDF-Dokument angezeigten Daten aus unserem Online-Katalog generiert wurden. Bitte finden Sie die vollständigen Daten in der Benutzer-Dokumentation. Es gelten unsere Allgemeinen Nutzungsbedingungen für Downloads.

Metall-Schutzkappe, Schraubverriegelung, M23, Serie: SH, dieser Artikel ist voraussichtlich ab 2027-Q1 nach RoHS II ohne Ausnahme 6c (Pb < 0,1 %) bleifrei, auf Anfrage ist eine bleifreie Alternative vorab möglich



Kaufmännische Daten

Artikelnummer	1622139
Verpackungseinheit	10 Stück
Mindestbestellmenge	10 Stück
Verkaufsschlüssel	AE
Produktschlüssel	ABRCDU
GTIN	4055626066493
Gewicht pro Stück (inklusive Verpackung)	36,95 g
Gewicht pro Stück (exklusive Verpackung)	36,454 g
Zolltarifnummer	74198090
Ursprungsland	DE

SH-Z2302 - Metall-Schutzkappe

1622139

<https://www.phoenixcontact.com/de/produkte/1622139>



Technische Daten

Artikeleigenschaften

Produkttyp	Schutzkappe
Serie	SH
Gewindeart	M23

Materialangaben

Material Gehäuse	Metall
------------------	--------

Umwelt- und Lebensdauerbedingungen

Umgebungsbedingungen

Schutzart	IP67/68/69K
-----------	-------------

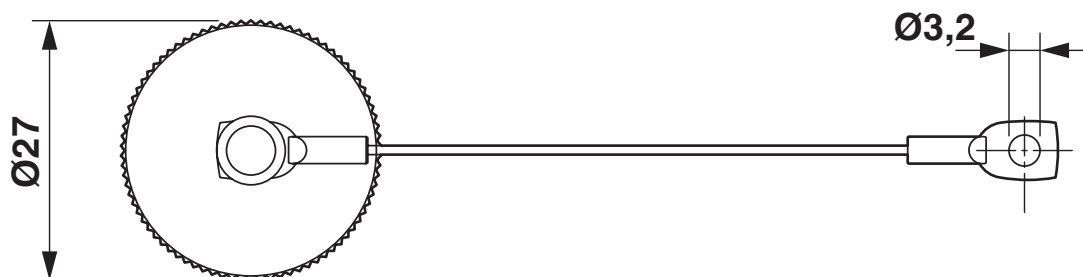
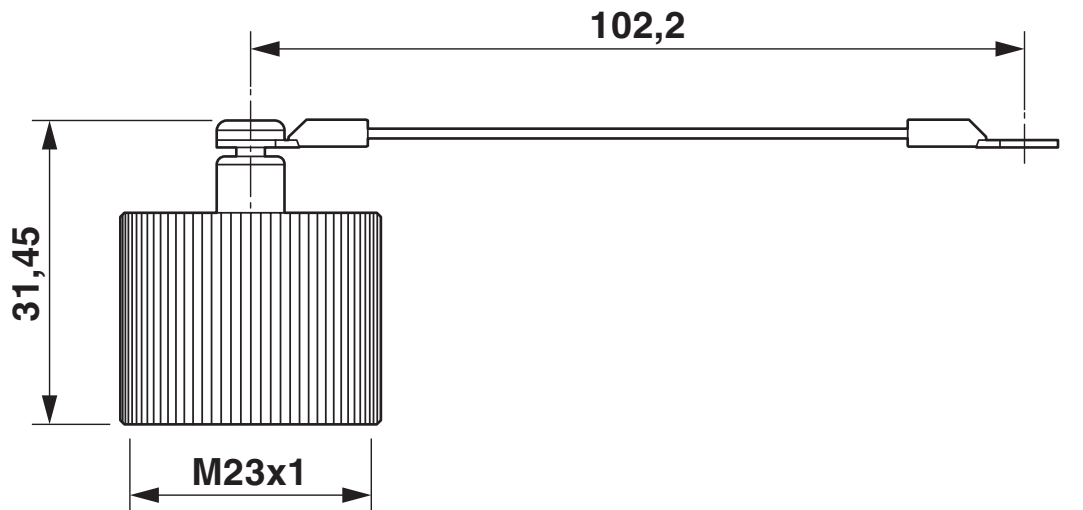
SH-Z2302 - Metall-Schutzkappe

1622139

<https://www.phoenixcontact.com/de/produkte/1622139>

Zeichnungen

Maßzeichnung



Maßzeichnung

SH-Z2302 - Metall-Schutzkappe



1622139

<https://www.phoenixcontact.com/de/produkte/1622139>

Klassifikationen

ECLASS

ECLASS-13.0	27440208
ECLASS-15.0	27440208

ETIM

ETIM 10.0	EC002314
-----------	----------

UNSPSC

UNSPSC 21.0	39121400
-------------	----------

SH-Z2302 - Metall-Schutzkappe



1622139

<https://www.phoenixcontact.com/de/produkte/1622139>

Environmental product compliance

EU RoHS

Erfüllt die Anforderungen nach RoHS-Richtlinie	Ja, Keine Ausnahmeregelungen
--	------------------------------

China RoHS

Environment friendly use period (EFUP)	EFUP-E
	Keine Gefahrstoffe über den Grenzwerten

EU REACH SVHC

Hinweis auf REACH-Kandidatenstoff (CAS-Nr.)	Kein Stoff mit einem Massenanteil von mehr als 0,1 %
---	--

Phoenix Contact 2026 © - Alle Rechte vorbehalten
<https://www.phoenixcontact.com>

PHOENIX CONTACT Deutschland GmbH
Flachmarktstraße 8
D-32825 Blomberg
+49 52 35/3-1 20 00
info@phoenixcontact.de