

# PSBJ 3/13/4 - Prüfsteckerbuchse



0201304

<https://www.phoenixcontact.com/de/produkte/0201304>

Bitte beachten Sie, dass die in diesem PDF-Dokument angezeigten Daten aus unserem Online-Katalog generiert wurden. Bitte finden Sie die vollständigen Daten in der Benutzer-Dokumentation. Es gelten unsere Allgemeinen Nutzungsbedingungen für Downloads.

Prüfsteckerbuchse, Polzahl: 1, Farbe: silberfarben



## Ihre Vorteile

- Die Prüfsteckerbuchse PSBJ... wird anstelle der normalen Brückenschraube eingesetzt und stellt den Spannungsabgriff an einer gebrückten Klemmengruppe sicher
- Auf die speziellen Anwendungsfälle im Bereich der Energieversorgung sind die Prüfsteckerbuchsen zurecht geschnitten

## Kaufmännische Daten

Artikelnummer	0201304
Verpackungseinheit	10 Stück
Mindestbestellmenge	10 Stück
Verkaufsschlüssel	BA
Produktschlüssel	BE1Z3X
GTIN	4017918098179
Gewicht pro Stück (inklusive Verpackung)	1,41 g
Gewicht pro Stück (exklusive Verpackung)	1,354 g
Zolltarifnummer	85366990
Ursprungsland	PL

## Technische Daten

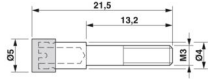
### Artikeleigenschaften

Produkttyp	Prüfsteckerbuchse
Polzahl	1

### Anschlussdaten

Anzugsmoment Prüfbuchse	M3
Anschlussart	Schraubanschluss

### Maße

Maßzeichnung	
Breite	4 mm
Höhe	4 mm
Stiftdurchmesser	2,4 mm
Schraubengewinde	M3

### Materialangaben

Farbe	silberfarben
Material	Messing
Isolierstoff	PA
Material Kontakt	PE-LD, Messing versilbert

### Umwelt- und Lebensdauerbedingungen

#### Umgebungsbedingungen

Umgebungstemperatur (Betrieb)	-40 °C ... 80 °C
-------------------------------	------------------

### Montage

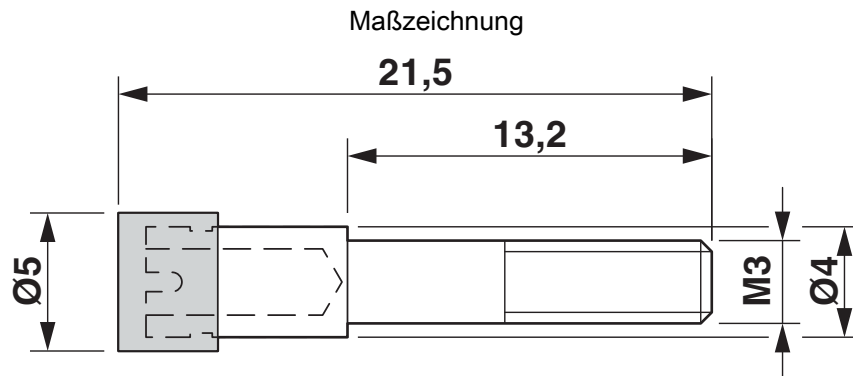
Schraubengewinde	M3
------------------	----

# PSBJ 3/13/4 - Prüfsteckerbuchse

0201304

<https://www.phoenixcontact.com/de/produkte/0201304>

## Zeichnungen



0201304

<https://www.phoenixcontact.com/de/produkte/0201304>

## Klassifikationen

### ECLASS

ECLASS-13.0	27250304
ECLASS-15.0	27250304

### ETIM

ETIM 10.0	EC002555
-----------	----------

### UNSPSC

UNSPSC 21.0	20122000
-------------	----------

## Environmental product compliance

### EU RoHS

Erfüllt die Anforderungen nach RoHS-Richtlinie

Ja, Keine Ausnahmeregelungen

### China RoHS

Environment friendly use period (EFUP)

EFUP-E

Keine Gefahrstoffe über den Grenzwerten

### EU REACH SVHC

Hinweis auf REACH-Kandidatenstoff (CAS-Nr.)

Kein Stoff mit einem Massenanteil von mehr als 0,1 %