

# AXL F SSI1 AO1 1H - Funktionsmodul



2688433

<https://www.phoenixcontact.com/de/produkte/2688433>

Bitte beachten Sie, dass die in diesem PDF-Dokument angezeigten Daten aus unserem Online-Katalog generiert wurden. Bitte finden Sie die vollständigen Daten in der Benutzer-Dokumentation. Es gelten unsere Allgemeinen Nutzungsbedingungen für Downloads.



Axioline F-Funktionsmodul, 1 SSI-Schnittstelle für Absolutwertgeber, 1 analoger Ausgang: 0-10 V,  $\pm 10$  V, 0-5 V,  $\pm 5$  V, 0-20 mA, 4-20 mA,  $\pm 20$  mA, 2-Leiter-Anschlussstechnik (inklusive Bussockelmodul und Steckern)

## Produktbeschreibung

Das Modul ist zum Einsatz innerhalb einer Axioline F-Station vorgesehen. Es dient zum Erfassen der Daten von Absolutwertgebern mit SSI-Schnittstelle mit einer maximalen Auflösung von bis zu 56 Bit. Das Modul unterstützt Geber mit Gray- und Binär-Code. Übertragungsraten bis zu 2 MHz werden unterstützt. Zusätzlich verfügt das Modul über einen analogen Ausgang, über den Sie Sollwerte z. B. für elektrische oder hydraulische Antriebe angeben können.

## Ihre Vorteile

- Dauerhafter Überspannungsschutz gegen 24 V DC für alle Schnittstellen
- Dauerhafter Kurzschlusschutz für alle Schnittstellen
- 1 SSI-Schnittstelle
- Überwachung der 24-V-Geberversorgung
- Unterstützt Übertragungsraten von 62,5 kHz bis 2 MHz für SSI
- Auflösung von 8 Bit ... 56 Bit
- Unterstützt Gray- und Binär-Code
- 1 analoger, bipolarer Ausgangskanal zum wahlweisen Anschluss von Spannungs- oder Stromsignalen
- Anschluss der Aktoren in 2-Leiter-Technik
- Spannungsbereiche: 0 V ... 10 V,  $\pm 10$  V, 0 V ... 5 V,  $\pm 5$  V
- Strombereiche: 0 mA ... 20 mA, 4 mA ... 20 mA,  $\pm 20$  mA
- Gespeichertes Gerätetypenschild

## Kaufmännische Daten

Artikelnummer	2688433
Verpackungseinheit	1 Stück
Mindestbestellmenge	1 Stück
Verkaufsschlüssel	DN
Produktschlüssel	DRI261
GTIN	4046356644952
Gewicht pro Stück (inklusive Verpackung)	182,2 g
Gewicht pro Stück (exklusive Verpackung)	135 g
Zolltarifnummer	85389091
Ursprungsland	DE

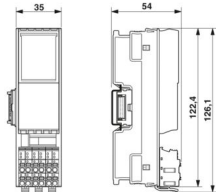
# AXL F SSI1 AO1 1H - Funktionsmodul

2688433

<https://www.phoenixcontact.com/de/produkte/2688433>

## Technische Daten

### Maße

Maßzeichnung	
Breite	35 mm
Höhe	126,1 mm
Tiefe	54 mm
Hinweis zu Maßangaben	Die Tiefe gilt bei Verwendung einer Tragschiene TH 35-7.5 (nach EN 60715).

### Hinweise

#### Hinweis zur Anwendung

Hinweis zur Anwendung	Nur für den industriellen Einsatz
-----------------------	-----------------------------------

### Materialangaben

Farbe (Gehäuse)	grau (RAL 7042)
-----------------	-----------------

### Schnittstellen

#### Axioline F-Lokalbus

Anzahl Schnittstellen	2
Anschlussart	Bussockelmodul
Übertragungsgeschwindigkeit	100 MBit/s

### Systemeigenschaften

#### Programmierdaten (LocalbusSlave)

Eingabeadressraum	12 Byte
Ausgabeadressraum	12 Byte

#### Feldbus-Datentelegramm

Bedarf an Parameterdaten	29 Byte
Bedarf an Konfigurationsdaten	7 Byte

### Eingangsdaten

#### Geber

Anzahl der Eingänge	1
Benennung Eingang	SSI-Schnittstelle
Beschreibung des Eingangs	RS-422-Schnittstelle gemäß SSI-Spezifikation

Gebersignale	Singleturn- und Multiturngeber, Längenmessstäbe
Eingangsfrequenz	bis 2 MHz (parametrierbar: 62,5 kHz, 125 kHz (Default), 250 kHz, 500 kHz, 1 MHz, 2 MHz)
Parität	Even, Odd oder No Parity
Übertragungsfrequenz	2,00 MHz
Einstellbare Auflösung	8 ... 56 Bit
Gebersorgungsspannung	24 V DC ( $U_1 - 0,5$ V)

## Ausgangsdaten

### Analog:

Benennung Ausgang	Analoge Ausgänge
Anschlussart	Push-in-Anschluss
Anschlusstechnik	2-Leiter (geschirmt, paarig verdreht)
Anzahl der Ausgänge	1
D/A-Wandlungszeit	5 $\mu$ s
Auflösung D/A-Wandler	16 Bit
Schutzbeschaltung	Überspannungsschutz; elektronisch (35 V, dauerhaft) Kurzschlusschutz, Überlastschutz; elektronisch Transientenschutz; Suppressordiode
Datenformate	IB IL, S7-kompatibel, normierte Darstellung
Messwertdarstellung	16 Bit
Ausgabewertdarstellung	16 Bit (15 Bit + Vorzeichen)
Ausgangssignal Strom	0 mA ... 20 mA 4 mA ... 20 mA -20 mA ... 20 mA
Bürde/Ausgangslast Stromausgang	max. 500 $\Omega$
Ausgangssignal Spannung	0 V ... 5 V -5 V ... 5 V 0 V ... 10 V -10 V ... 10 V
Bürde/Ausgangslast Spannungsausgang	> 2 k $\Omega$
Zulässige Leitungslänge	max. 250 m

## Artikeleigenschaften

Produkttyp	I/O-Komponente
Produktfamilie	Axioline F
Bauform	blockmodular
Einbaulage	beliebig (kein Temperatur-Derating)
Lieferumfang	inklusive Bussockelmodul und Axioline F-Steckern
Besondere Eigenschaften	Analoger Ausgang: 1

### Isolationseigenschaften

Überspannungskategorie	II (IEC 60664-1, EN 60664-1)
Verschmutzungsgrad	2 (IEC 60664-1, EN 60664-1)

## Elektrische Eigenschaften

Maximale Verlustleistung bei Nennbedingung	2,15 W
--	--------

### Geber

Nennausgangsspannung	24 V DC ( $U_1 - 0,5$ V)
Spannungsbereich	19,5 V DC ... 30 V DC (inklusive aller Toleranzen, inklusive Welligkeit)
Strombelastbarkeit	max. 500 mA
Schutzbeschaltung	Überspannungsschutz; elektronisch (35 V, 0,5 s)
	Kurzschluss-, Überlastschutz; elektronisch
	Transientenschutz; Schirmung

### Potenziale: Versorgung des Axioline F-Lokalbusses ( $U_{Bus}$ )

Versorgungsspannung	5 V DC (über Bussockelmodul)
Stromaufnahme	max. 140 mA

### Potenziale: Einspeisung der Versorgungsspannung ( $U_1$ )

Versorgungsspannung	24 V DC
Versorgungsspannungsbereich	19,2 V DC ... 30 V DC (inklusive aller Toleranzen, inklusive Welligkeit)
Stromaufnahme	max. 60 mA (Versorgung der SSI-Schnittstelle und des analogen Ausgangs (20 mA), ohne Sensorversorgung)
Schutzbeschaltung	Überspannungsschutz; elektronisch (35 V, 0,5 s)
	Verpolschutz; Verpolschutzdiode
	Transientenschutz; Suppressordiode

### Potenzialtrennung/Isolation der Spannungsbereiche

Prüfspannung: Logik	500 V AC, 50 Hz, 1 min
Prüfspannung: SSI-Peripherie (24-V-Versorgung)	500 V AC, 50 Hz, 1 min
Prüfspannung: Funktionserde	500 V AC, 50 Hz, 1 min
Prüfspannung: Analoge Peripherie	500 V AC, 50 Hz, 1 min

## Anschlussdaten

### Anschluss technik

Benennung Anschluss	Axioline F-Stecker
Hinweis zur Anschlussart	Beachten Sie die Angaben zu den Leiterquerschnitten im Anwenderhandbuch "Axioline F: System und Installation".

### Axioline F-Stecker

Anschlussart	Push-in-Anschluss
Hinweis zur Anschlussart	Beachten Sie die Angaben zu den Leiterquerschnitten im Anwenderhandbuch "Axioline F: System und Installation".
Leiterquerschnitt starr	0,2 mm <sup>2</sup> ... 1,5 mm <sup>2</sup>
Leiterquerschnitt flexibel	0,2 mm <sup>2</sup> ... 1,5 mm <sup>2</sup>
Leiterquerschnitt AWG	24 ... 16
Abisolierlänge	8 mm

## Umwelt- und Lebensdauerbedingungen

### Umgebungsbedingungen

Umgebungstemperatur (Betrieb)	-25 °C ... 60 °C
Schutzart	IP20
Luftdruck (Betrieb)	70 kPa ... 106 kPa (bis zu 3000 m üNN)
Luftdruck (Lagerung/Transport)	70 kPa ... 106 kPa (bis zu 3000 m üNN)
Umgebungstemperatur (Lagerung/Transport)	-40 °C ... 85 °C
Zulässige Luftfeuchtigkeit (Betrieb)	5 % ... 95 % (keine Betauung)
Zulässige Luftfeuchtigkeit (Lagerung/Transport)	5 % ... 95 % (keine Betauung)

### Mechanische Prüfung

Vibrationsfestigkeit nach EN 60068-2-6/IEC 60068-2-6	5g
Schock nach EN 60068-2-27/IEC 60068-2-27	30g
Dauerschock nach EN 60068-2-27/IEC 60068-2-27	10g

## Normen und Bestimmungen

Schutzklasse	III (IEC 61140, EN 61140, VDE 0140-1)
--------------	---------------------------------------

## Montage

Montageart	Tragschienenmontage
Einbaulage	beliebig (kein Temperatur-Derating)

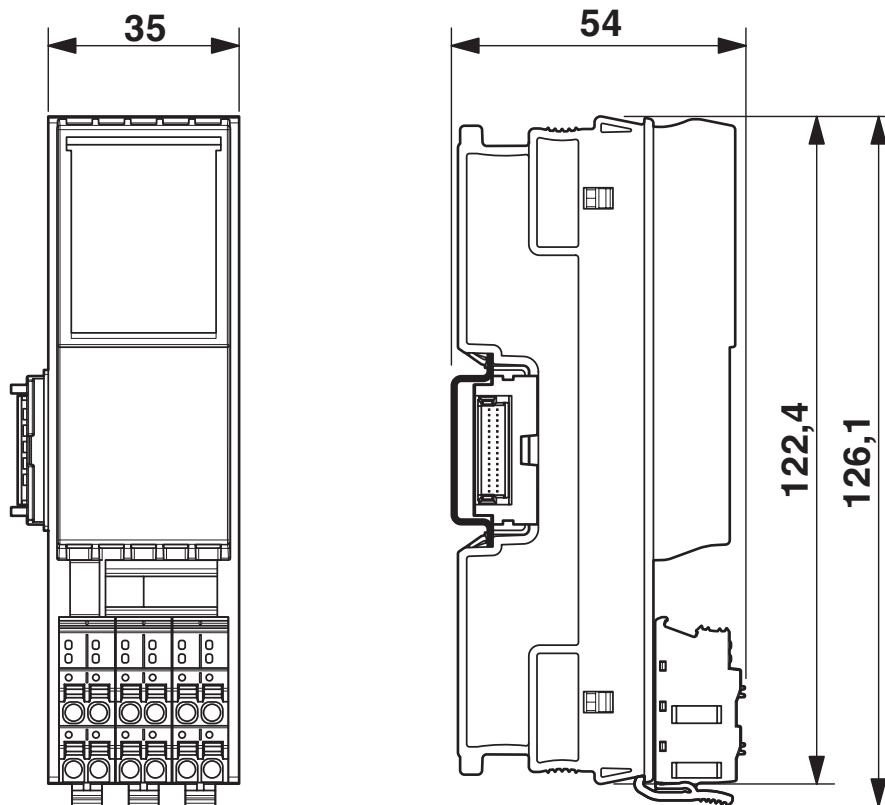
# AXL F SSI1 AO1 1H - Funktionsmodul

2688433

<https://www.phoenixcontact.com/de/produkte/2688433>

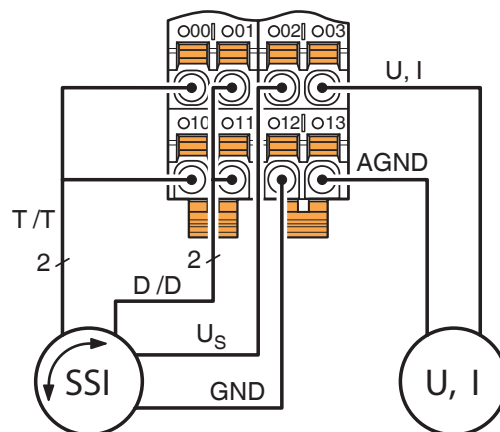
## Zeichnungen

Maßzeichnung



Abmessungen (in mm)

Anschlusszeichnung



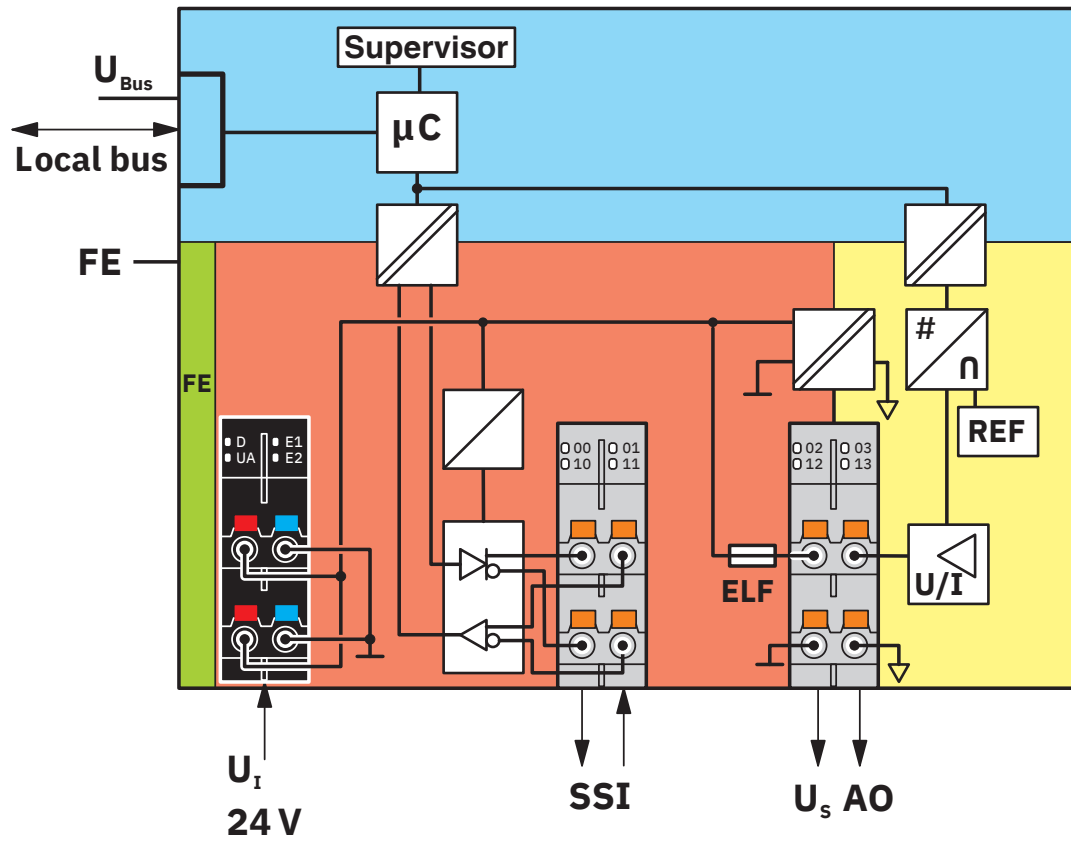
Beispielhafter Anschluss eines SSI-Sensors und eines analogen Aktors für Strom oder Spannung

# AXL F SSI1 AO1 1H - Funktionsmodul

2688433

<https://www.phoenixcontact.com/de/produkte/2688433>

Blockschaltbild



Interne Beschaltung der Klemmpunkte

# AXL F SSI1 AO1 1H - Funktionsmodul



2688433

<https://www.phoenixcontact.com/de/produkte/2688433>

## Zulassungen

📄 Zum Herunterladen von Zertifikaten, besuchen Sie die Produktdetailseite: <https://www.phoenixcontact.com/de/produkte/2688433>



**cULus Listed**

Zulassungs-ID: E238705

2688433

<https://www.phoenixcontact.com/de/produkte/2688433>

## Klassifikationen

### ECLASS

ECLASS-13.0	27242605
ECLASS-15.0	27242605

### ETIM

ETIM 10.0	EC001601
-----------	----------

### UNSPSC

UNSPSC 21.0	32151600
-------------	----------

## Environmental product compliance

### EU RoHS

Erfüllt die Anforderungen nach RoHS-Richtlinie	Ja
Ausnahmeregelungen soweit bekannt	7(a), 7(c)-I

### China RoHS

Environment friendly use period (EFUP)	EFUP-50
	Eine artikelbezogene China RoHS Deklarationstabelle finden Sie im Downloadbereich zum jeweiligen Artikel unter „Herstellereklärung“. Für alle Artikel mit EFUP-E wird keine China RoHS Deklarationstabelle ausgestellt und benötigt.

### EU REACH SVHC

Hinweis auf REACH-Kandidatenstoff (CAS-Nr.)	Lead(CAS-Nr.: 7439-92-1)
	6,6'-di-tert-butyl-2,2'-methylenedi-p-cresol(CAS-Nr.: 119-47-1)
SCIP	a27cddd-6a84-45b2-8822-7a9bf5cd1847