

SK 20 VPE 250 - Schirmanschlussklemme



1105796

<https://www.phoenixcontact.com/de/produkte/1105796>

Bitte beachten Sie, dass die in diesem PDF-Dokument angezeigten Daten aus unserem Online-Katalog generiert wurden. Bitte finden Sie die vollständigen Daten in der Benutzer-Dokumentation. Es gelten unsere Allgemeinen Nutzungsbedingungen für Downloads.



Schirmanschlussklemme, zur Schirmauflage auf Sammelschienen, Übergangswiderstand < 1 mΩ

Ihre Vorteile

- Einfaches Handling
- Federndes, großflächiges Druckstück
- Für die Direkt- und Sammelschienenmontage geeignet
- Rändelschraube

Kaufmännische Daten

Artikelnummer	1105796
Verpackungseinheit	250 Stück
Mindestbestellmenge	250 Stück
Verkaufsschlüssel	BF
Produktschlüssel	BE7512
GTIN	4055626989594
Gewicht pro Stück (inklusive Verpackung)	29,92 g
Gewicht pro Stück (exklusive Verpackung)	29,92 g
Zolltarifnummer	85369010
Ursprungsland	DE

SK 20 VPE 250 - Schirmanschlussklemme

1105796

<https://www.phoenixcontact.com/de/produkte/1105796>

Technische Daten

Hinweise

Allgemein

Hinweis	Schirmanschlussklemmen dürfen nicht zur Zugentlastung von Kabel/Leitern verwendet werden. Nicht für Schutzleiteranschlüsse einzusetzen.
---------	--

Artikeleigenschaften

Produkttyp	Schirmklemme
Rastermaß	24 mm
Anzahl der Anschlüsse	1
Anzahl der Reihen	1

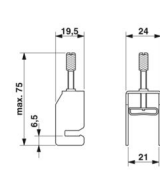
Elektrische Eigenschaften

Maximale Verlustleistung bei Nennbedingung	0 W
Übergangswiderstand	< 0,001 Ω

Anschlussdaten

Schutzleiterfuß	Ja
Anschlussart	Schraubanschluss
Schraubengewinde	M4
Anzugsdrehmoment	... 0,8 Nm

Maße

Maßzeichnung	
Breite	24 mm
Höhe	19,5 mm
Tiefe	75 mm
Rastermaß	24 mm

Materialangaben

Farbe	silberfarben
Material	Stahl

Kabel / Leitung

Leitungsaußendurchmesser	3 mm ... 20 mm
--------------------------	----------------

Mechanische Eigenschaften

SK 20 VPE 250 - Schirmanschlussklemme



1105796

<https://www.phoenixcontact.com/de/produkte/1105796>

Mechanische Daten

Offene Seitenwand

Nein

Montage

Montageart

direktes Anschrauben

SK 20 VPE 250 - Schirmanschlussklemme

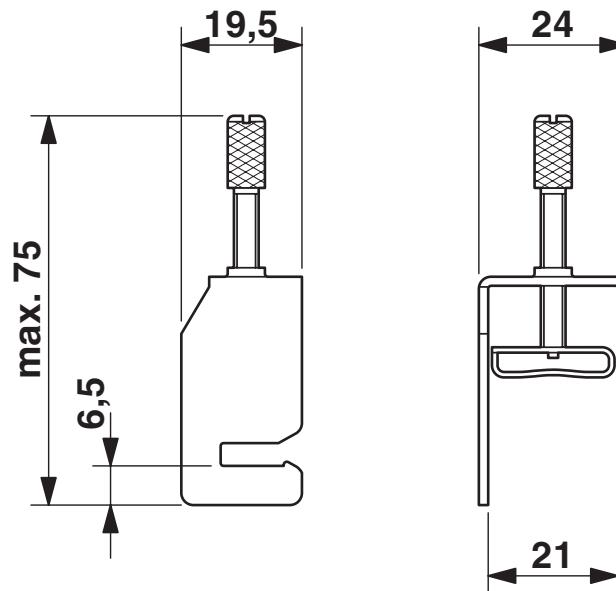
1105796

<https://www.phoenixcontact.com/de/produkte/1105796>

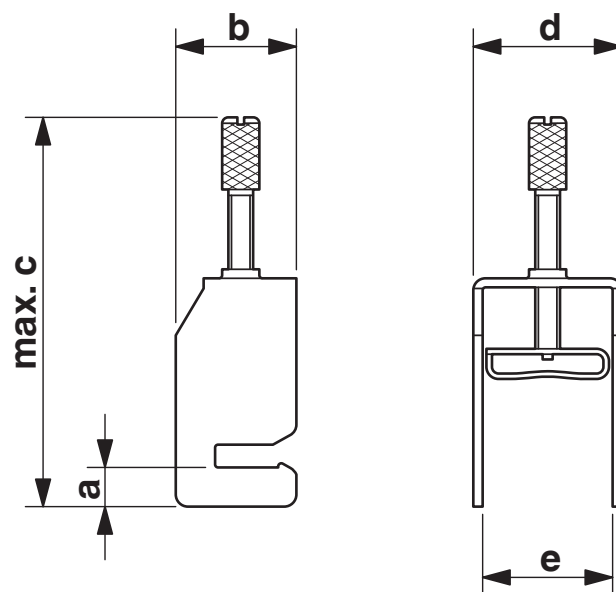


Zeichnungen

Maßzeichnung



Maßzeichnung



Diagramm



SK 20 VPE 250 - Schirmanschlussklemme



1105796

<https://www.phoenixcontact.com/de/produkte/1105796>

Klassifikationen

ECLASS

ECLASS-13.0	27250309
ECLASS-15.0	27250309

ETIM

ETIM 10.0	EC002020
-----------	----------

UNSPSC

UNSPSC 21.0	39121400
-------------	----------

SK 20 VPE 250 - Schirmanschlussklemme



1105796

<https://www.phoenixcontact.com/de/produkte/1105796>

Environmental product compliance

EU RoHS

Erfüllt die Anforderungen nach RoHS-Richtlinie	Ja, Keine Ausnahmeregelungen
--	------------------------------

China RoHS

Environment friendly use period (EFUP)	EFUP-E
	Keine Gefahrstoffe über den Grenzwerten

EU REACH SVHC

Hinweis auf REACH-Kandidatenstoff (CAS-Nr.)	Kein Stoff mit einem Massenanteil von mehr als 0,1 %
---	--

Phoenix Contact 2026 © - Alle Rechte vorbehalten
<https://www.phoenixcontact.com>

PHOENIX CONTACT Deutschland GmbH
Flachmarktstraße 8
D-32825 Blomberg
+49 52 35/3-1 20 00
info@phoenixcontact.de