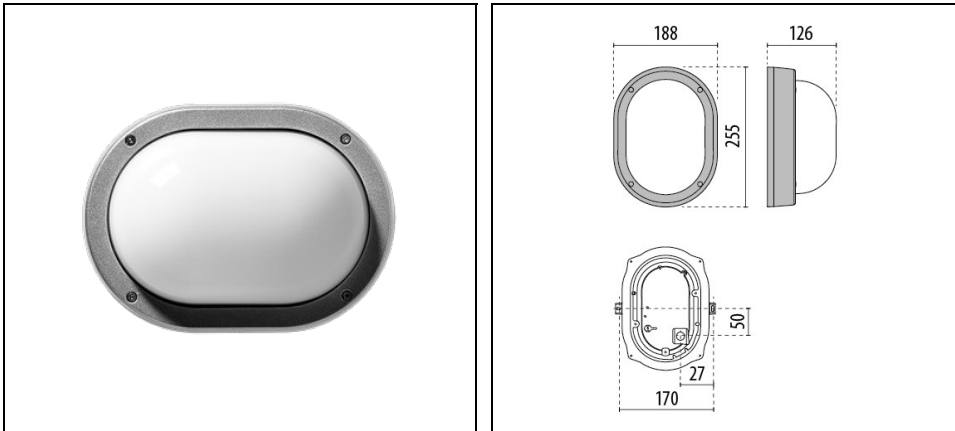


EKO+19

Artikelnummer 302011



Beschreibung

Wand- und Deckenleuchten für Innen- und Außenbereiche, bestehend aus:

- Gehäuse, Dekorring und Blenden aus lackiertem Aluminiumdruckguss ISO 9227/12944 - ISO 9223 (C5)
- Diffusor aus gepresstem Glas, innen mattiert
- Parabolreflektor aus Aluminium (bei Glühlampenausführungen)
- EPDM-Dichtung
- Dekorring und Blenden sind mit dem Diffusor verbunden
- Leuchte ist nicht für Durchgangsverdrahtung geeignet
- Äußere Schrauben aus Edelstahl
- Design by ROBERTO FIORATO
- Design by ROBERTO FIORATO

Um die ständige Aktualisierung unserer Produkte zu fördern, behält sich PERFORMANCE in LIGHTING das Recht vor, Änderungen ohne vorherige Ankündigung vorzunehmen. Daher wird immer empfohlen, die neueste Version zu lesen, die auf der Website www.performanceinlighting.com veröffentlicht ist. Gelieferte Lumenleistungen und Stromverbrauch, einschließlich Verluste, unterliegen einer Toleranz von +/-7 %. Wenn nicht anders angegeben, gelten die Werte für eine Umgebungstemperatur von 25°C. Die Garantiebedingungen sind unter <https://www.performanceinlighting.com/gr/company/led-warranty>

Produktdaten

ETIM-Gruppe:	EG000027	ETIM-Klasse:	EC002892
--------------	----------	--------------	----------

Allgemeine Eigenschaften

Fassung:	E27	Leuchtmittel:	Glühlampen
Leistung [W]:	1x60 W	Farbe / Veredelung:	GR-20 / Grau metallic / Glänzend
Schutzart IP:	IP66	Schlagfestigkeit / Schlagenergie:	IK07 2J xx5
Schutzklasse:	I	Optik:	S/EW - Symmetrische extrabreite
Nettogewicht [kg]:	1.475	Gesamte Länge [mm]:	255
Gesamte Breite [mm]:	126	Gesamte Höhe [mm]:	188

Mechanische Eigenschaften

Bauform:	Oval	Gehäusematerial:	Aluminium
Diffusormaterial:	Glas		

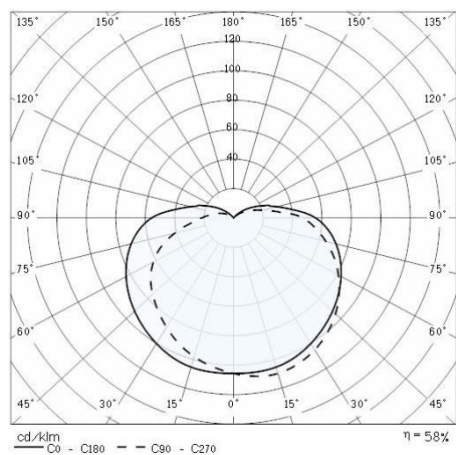
Installation

Anwendungsbereich:	Außenbeleuchtung	Montageart:	Robuste und hocheffiziente LED-Leuchten für Außenbereiche
Min. Umgebungstemperatur [°C]:	-30	Max. Umgebungstemperatur [°C]:	25

Lichteigenschaften

Um die ständige Aktualisierung unserer Produkte zu fördern, behält sich PERFORMANCE IN LIGHTING das Recht vor, Änderungen ohne vorherige Ankündigung vorzunehmen. Daher wird immer empfohlen, die neueste Version zu lesen, die auf der Website www.performanceinlighting.com veröffentlicht ist. Gelieferte Lumenleistungen und Stromverbrauch, einschließlich Verluste, unterliegen einer Toleranz von +/-7 %. Wenn nicht anders angegeben, gelten die Werte für eine Umgebungstemperatur von 25°C. Die Garantiebedingungen sind unter <https://www.performanceinlighting.com/gr/company/led-warranty>

Photometrische Daten



Um die ständige Aktualisierung unserer Produkte zu fördern, behält sich PERFORMANCE in LIGHTING das Recht vor, Änderungen ohne vorherige Ankündigung vorzunehmen. Daher wird immer empfohlen, die neueste Version zu lesen, die auf der Website www.performanceinlighting.com veröffentlicht ist. Gelieferte Lumenleistungen und Stromverbrauch, einschließlich Verluste, unterliegen einer Toleranz von $\pm 7\%$. Wenn nicht anders angegeben, gelten die Werte für eine Umgebungstemperatur von 25°C. Die Garantiebedingungen sind unter <https://www.performanceinlighting.com/gr/company/led-warranty>