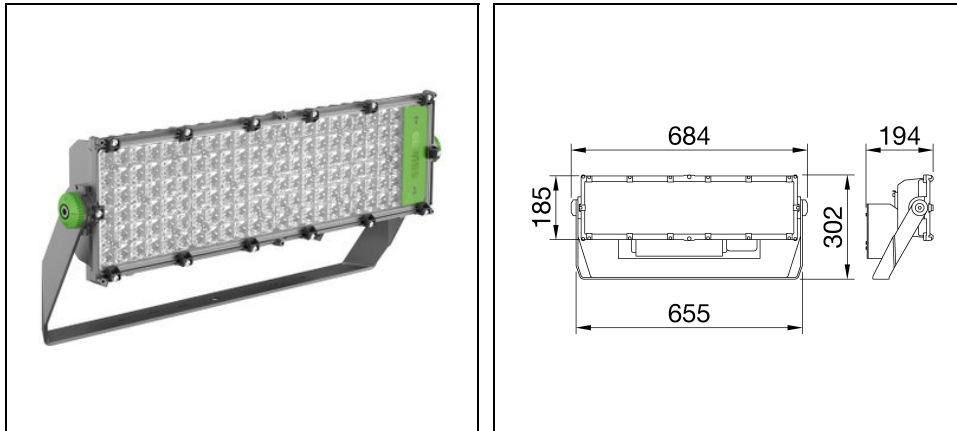


SPATIUM PRO 1M ASYMMETRIC

Artikelnummer GWP3133DB830



Beschreibung

Hochleistungs-LED-Scheinwerfer für den Außenbereich, der sich für die Beleuchtung industrieller Randgebiete, Fußgängerbereiche und Parkplätze eignet

- Der Scheinwerfer verfügt über eine graphitgraue Oberfläche mit dreiwertiger Behandlung für maximale Oxidationsbeständigkeit und ist mit einem integrierten „selbstreinigenden“ Wärmeableitungssystem ausgestattet
- Der Bügel aus verzinktem Stahl ist an das Modul angeschraubt
- Der Scheinwerfer ist in den folgenden Farbtemperaturen verfügbar: 3.000 K, 4.000 K, 5.700 K oder und Farbwiedergabe CRI>70 (SDCM 5 Stufe), CRI>80 (SDCM 3 Stufe)
- Das Sortiment umfasst auch 4 Optiktypen: Kreisförmig 40°, symmetrische/elliptische Optik und 2 asymmetrische Optik
- Die mit der DALI-Version erhältliche Netzteileneinheit kann zur Optimierung der Wärmeabfuhr gemäß der Ausrichtung des Motors orientiert werden
- Das Scheinwerfer-System enthält ein externes Netzteil an der Rückseite des Kühlkörpers
- Sie ist im Differenzmodus vor Überspannungen bis zu 6 kV und im Gleichtaktmodus bis 10 kV
- Das von GEWISS entwickelte T.I.R.Ex.-Optiksystem mit PMMA HT-Linsen (hohe Transparenz) gewährt vollständige Kontrolle über den Lichtstrahl und hohe Flexibilität für jedes Projektdesign mit hoher qualitativer und quantitativer Leistung
- Ausgestattet mit einem Entlüftungs- und Kondensationsschutzventil
- Der in den Bügel integrierte Winkelmesser dient zur Ausrichtung bei der Installation
- L90B10 (Tq 25°C) > 100.000 h; L80B10 (Tq 25°C) > 150.000 h

Um die ständige Aktualisierung unserer Produkte zu fördern, behält sich PERFORMANCE IN LIGHTING das Recht vor, Änderungen ohne vorherige Ankündigung vorzunehmen. Daher wird immer empfohlen, die neueste Version zu lesen, die auf der Website www.performanceinlighting.com veröffentlicht ist. Gelieferte Lumenleistungen und Stromverbrauch, einschließlich Verluste, unterliegen einer Toleranz von +/-7 %. Wenn nicht anders angegeben, gelten die Werte für eine Umgebungstemperatur von 25°C. Die Garantiebedingungen sind unter <https://www.performanceinlighting.com/gr/company/led-warranty>

Produktdaten

ETIM-Gruppe:	EG000027	ETIM-Klasse:	EC001744
--------------	----------	--------------	----------

Allgemeine Eigenschaften

Fassung:	LED	Leuchtmittel:	LED
Leuchtenlichtstrom [lm]:	39000	Leistung [W]:	400 W
Lichtausbeute [lm/W]:	98	CRI:	80
Farbtemperatur [K]:	3000	Farbe / Veredelung:	Graphite grey / Graphitgrau
Schutzart IP:	IP66	Schlagfestigkeit / Schlagenergie:	IK08 5J xx5
Schutzklasse:	I	Optik:	A1 - Asymmetrische
Abstrahlwinkel:	45°	Nettogewicht [kg]:	15,192
Gesamte Länge [mm]:	655	Gesamte Breite [mm]:	302
Gesamte Höhe [mm]:	194		

Mechanische Eigenschaften

Gehäusematerial:	Aluminium	Diffusormaterial:	Glas
Glühfadentest [°C]:	0		

Elektrische Eigenschaften

Spannungsart:	AC	Eingangsspannung [V AC]:	220/240
Eingangsfrequenz [Hz]:	50/60		

Installation

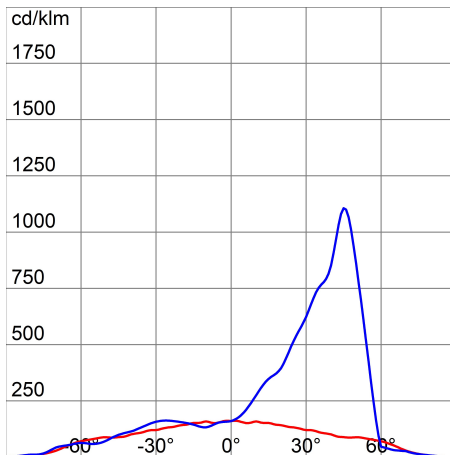
Anwendungsbereich:	Außenbeleuchtung	Montageart:	Professionelle Scheinwerfer
Min. Umgebungstemperatur [°C]:	-25	Max. Umgebungstemperatur [°C]:	50

Lichteigenschaften

MacAdam:	3	Lumen maintenance:	L90B10@100000h
Verteilung der Lichtemission:	Direct	IPEA* (Flächen, Kreisverkehre):	A+
IPEA* (Grünzonen):	A		

Um die ständige Aktualisierung unserer Produkte zu fördern, behält sich PERFORMANCE IN LIGHTING das Recht vor, Änderungen ohne vorherige Ankündigung vorzunehmen. Daher wird immer empfohlen, die neueste Version zu lesen, die auf der Website www.performanceinlighting.com veröffentlicht ist. Gelieferte Lumenleistungen und Stromverbrauch, einschließlich Verluste, unterliegen einer Toleranz von +/-7 %. Wenn nicht anders angegeben, gelten die Werte für eine Umgebungstemperatur von 25°C. Die Garantiebedingungen sind unter <https://www.performanceinlighting.com/gr/company/led-warranty>

Photometrische Daten

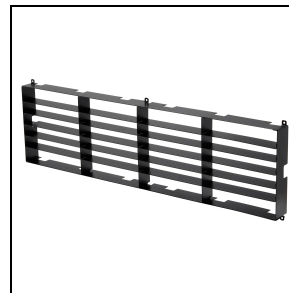


Optionales Zubehör

SPATIUM PRO 1M



GWP30004
 Halterung für Laserpointer

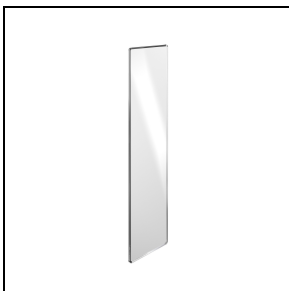


GWP30002
 Blendschutzraster für
 rotationssymmetrische Optikversionen



GWP30003
 Blende für symmetrische oder
 rotationssymmetrische Optikversionen

SPATIUM PRO 1M - SYMM



GWP30006
 Ersatzglas für Versionen mit
 symmetrischer Optik

Um die ständige Aktualisierung unserer Produkte zu fördern, behält sich PERFORMANCE IN LIGHTING das Recht vor, Änderungen ohne vorherige Ankündigung vorzunehmen. Daher wird immer empfohlen, die neueste Version zu lesen, die auf der Website www.performanceinlighting.com veröffentlicht ist. Gelieferte Lumenleistungen und Stromverbrauch, einschließlich Verluste, unterliegen einer Toleranz von +/-7 %. Wenn nicht anders angegeben, gelten die Werte für eine Umgebungstemperatur von 25°C. Die Garantiebedingungen sind unter <https://www.performanceinlighting.com/gr/company/led-warranty>

SPATIUM PRO 1M - ASYMM



GWP30009

Ersatzglas für Versionen mit
asymmetrischer Optik