

SAC-6P-0,54-PUR/M 8FR 0,12 - Sensor-/Aktor-Kabel



1572822

<https://www.phoenixcontact.com/de/produkte/1572822>

Bitte beachten Sie, dass die in diesem PDF-Dokument angezeigten Daten aus unserem Online-Katalog generiert wurden. Bitte finden Sie die vollständigen Daten in der Benutzer-Dokumentation. Es gelten unsere Allgemeinen Nutzungsbedingungen für Downloads.



Sensor-/Aktor-Kabel, 6-polig, PUR halogenfrei, schwarzgrau RAL 7021, freies Leitungsende, auf Buchse gewinkelt M8, Kodierung: A

Kaufmännische Daten

Artikelnummer	1572822
Verpackungseinheit	1 Stück
Mindestbestellmenge	50 Stück
Hinweis	Auftragsgebundene Fertigung (keine Rücknahme)
Verkaufsschlüssel	AI
Produktschlüssel	AF1BGA
GTIN	4067923061255
Gewicht pro Stück (inklusive Verpackung)	25,6 g
Gewicht pro Stück (exklusive Verpackung)	22,22 g
Zolltarifnummer	85444290
Ursprungsland	PL

Technische Daten

Artikeleigenschaften

Produkttyp	Sensor-/Aktor-Kabel
Anwendung	Standard
Polzahl	6
Anzahl der Kabelabgänge	1
Kodierung	A

Isolationseigenschaften

Überspannungskategorie	II
Verschmutzungsgrad	3

Materialangaben

Brennbarkeitsklasse nach UL 94	HB
Material Dichtung	NBR
Material Griffkörper	TPU, schwer entflammbar, selbstverlöschend
Material Kontakt	CuZn
Material Kontaktoberfläche	Ni/Au
Material Kontaktträger	TPU GF
Material Verschraubung	Zinkdruckguss, vernickelt

Elektrische Eigenschaften

Isolationswiderstand	$\geq 100 \text{ M}\Omega$
Nennspannung U_N	30 V AC
	30 V DC
Nennstrom I_N	1,5 A

Mechanische Eigenschaften

Mechanische Daten

Steckzyklen	≥ 100
-------------	------------

Signalisierung

Statusanzeige	nein
Statusanzeige vorhanden	nein

Steckverbinder

Anschluss 1


Bauform	freies Leitungsende
---------	---------------------

Anschluss 2

Bauform	Buchse gewinkelt M8
Polzahl	6
Kodierungsart	A

Kabel / Leitung

PUR halogenfrei schwarz [PUR]

Maßzeichnung	
Leitungsgewicht	34 kg/km
Polzahl	6
Geschirmt	nein
Leitungstyp	PUR halogenfrei schwarz [PUR]
Leiteraufbau Signalleitung	32x 0,10 mm
AWG Signalleitung	24
Leitungsquerschnitt	6x 0,25 mm ² (Signalleitung)
Aderdurchmesser inklusive Isolierung	1,17 mm ±0,02 mm
Leitungsaußendurchmesser	5 mm 5,00 mm ±0,15 mm
Außenmantel, Material	PUR
Außenmantel, Farbe	schwarzgrau RAL 7021
Material Leiter	blanke Cu-Litze
Material Füller	PE
Material Aderisolation	PP
Einzelader, Farbe	braun, weiß, blau, schwarz, grau, rosa
Wandstärke Isolierung	≥ 0,21 mm (Aderisolation)
Wandstärke Außenmantel	ca. 0,70 mm
Gesamtverseilung	6 Adern um Füller zur Seele
Leiterwiderstand max.	78 Ω/km (bei 20 °C)
Isolationswiderstand	≥ 100 MΩ*km (bei 20 °C)
Nennspannung Kabel	≤ 300 V
Prüfspannung	≥ 3000 V
Mindestbiegeradius, fest verlegt	5 x D
Mindestbiegeradius, flexibel verlegt	10 x D
Kleinster Biegeradius, fest verlegt	25 mm
Kleinster Biegeradius, beweglich verlegt	50 mm
Dynamische Belastbarkeit (Biegen)	Biegezyklen maximal: 10000000, Biegeradius: 50 mm, Fahrweg: 10 m, Fahrgeschwindigkeit: 3 m/s, Beschleunigung: 10 m/s ²
Dynamische Belastbarkeit (Torsion)	Torsion: ±180 °/m, Torsionszyklen: ≥5000000, Torsionshäufigkeit: 35 Zyklen/min.
Halogenfreiheit	nach DIN VDE 0472 Teil 815

SAC-6P-0,54-PUR/M 8FR 0,12 - Sensor-/Aktor-Kabel



1572822

<https://www.phoenixcontact.com/de/produkte/1572822>

Flammwidrigkeit	nach UL-Style 20549
Ölbeständigkeit	nach DIN EN 60811-2-1
Sonstige Beständigkeit	gut beständig gegen Säuren, Laugen und Lösemittel hydrolyse- und mikrobebeständig bedingt UV beständig (nach DIN EN ISO 4892-2-A)
Besondere Eigenschaften	schleppkettentauglich silikonfrei Frei von lackbenetzungsstörenden Substanzen
Umgebungstemperatur (Betrieb)	-40 °C ... 80 °C (Kabel, feste Verlegung) -5 °C ... 80 °C (Kabel, bewegliche Verlegung)

Umwelt- und Lebensdauerbedingungen

Umgebungsbedingungen

Schutzart	IP65
	IP67
	IP68
Umgebungstemperatur (Betrieb) (Stecker/Buchse)	-25 °C ... 90 °C (Stecker/Buchse)
Umgebungstemperatur (Betrieb) (Kabel, feste Verlegung)	-40 °C ... 80 °C (Kabel, feste Verlegung)
Umgebungstemperatur (Betrieb) (Kabel, bewegliche Verlegung)	-5 °C ... 80 °C (Kabel, bewegliche Verlegung)

Normen und Bestimmungen

Normbezeichnung	M8-Steckverbinder
Normen/Bestimmungen	IEC 61076-2-104

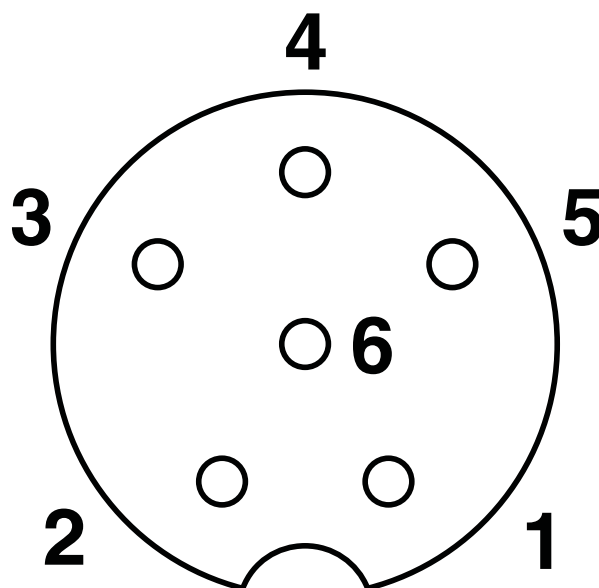
Zeichnungen

Maßzeichnung



Buchse M8 x 1, gewinkelt

Schemazeichnung

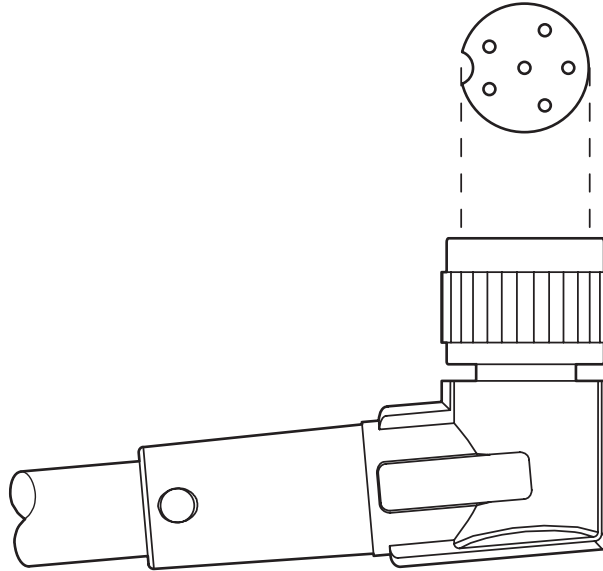


Polbild Buchse M8, 6-polig, Ansicht Buchsenseite

1572822

<https://www.phoenixcontact.com/de/produkte/1572822>

Schemazeichnung



Ausrichtung der Polbilder

Schaltplan



Kontaktbelegung der M8-Buchse

SAC-6P-0,54-PUR/M 8FR 0,12 - Sensor-/Aktor-Kabel




1572822

<https://www.phoenixcontact.com/de/produkte/1572822>

Zulassungen

☞ Zum Herunterladen von Zertifikaten, besuchen Sie die Produktdetailseite: <https://www.phoenixcontact.com/de/produkte/1572822>

 UL Listed Zulassungs-ID: FILE E 221474				
	Nennspannung U_N	Nennstrom I_N	Querschnitt AWG	Querschnitt mm^2
keine				
	60 V	4 A	-	-

 cUL Listed Zulassungs-ID: FILE E 221474				
	Nennspannung U_N	Nennstrom I_N	Querschnitt AWG	Querschnitt mm^2
keine				
	60 V	4 A	-	-

 EAC-RoHS Zulassungs-ID: RU D-DE.HB35.B.00387				
--	--	--	--	--

1572822

<https://www.phoenixcontact.com/de/produkte/1572822>

Klassifikationen

ECLASS

ECLASS-13.0	27060311
ECLASS-15.0	27060311

ETIM

ETIM 10.0	EC001855
-----------	----------

1572822

<https://www.phoenixcontact.com/de/produkte/1572822>

Environmental product compliance

EU RoHS

Erfüllt die Anforderungen nach RoHS-Richtlinie	Ja, Keine Ausnahmeregelungen
--	------------------------------

China RoHS

Environment friendly use period (EFUP)	EFUP-E
	Keine Gefahrstoffe über den Grenzwerten

EU REACH SVHC

Hinweis auf REACH-Kandidatenstoff (CAS-Nr.)	Kein Stoff mit einem Massenanteil von mehr als 0,1 %
---	--

Phoenix Contact 2026 © - Alle Rechte vorbehalten
<https://www.phoenixcontact.com>

PHOENIX CONTACT Deutschland GmbH
Flachmarktstraße 8
D-32825 Blomberg
+49 52 35/3-1 20 00
info@phoenixcontact.de