

G 5/12-EX - Geräteklemme

2703208

<https://www.phoenixcontact.com/de/produkte/2703208>



Bitte beachten Sie, dass die in diesem PDF-Dokument angezeigten Daten aus unserem Online-Katalog generiert wurden. Bitte finden Sie die vollständigen Daten in der Benutzer-Dokumentation. Es gelten unsere Allgemeinen Nutzungsbedingungen für Downloads.



Abbildung zeigt eine Kombination aus den Varianten G 5/2, G 5/3 und G 5/4

Geräteklemme, Nennspannung: 275 V, Nennstrom: 30 A, Anzahl der Anschlüsse: 24, Polzahl: 12, Anschlussart: Schraubanschluss, Bemessungsquerschnitt: 4 mm², Querschnitt: 0,2 mm² - 4 mm², Montageart: direktes Anschrauben, Farbe: grau

Kaufmännische Daten

Artikelnummer	2703208
Verpackungseinheit	50 Stück
Mindestbestellmenge	50 Stück
Verkaufsschlüssel	BA
Produktschlüssel	BE1265
GTIN	4017918061104
Gewicht pro Stück (inklusive Verpackung)	79,31 g
Gewicht pro Stück (exklusive Verpackung)	69 g
Zolltarifnummer	85369010
Ursprungsland	PL

Technische Daten

Artikeleigenschaften

Produkttyp	Durchgangsklemme
Produktfamilie	G
Polzahl	12
Anzahl der Anschlüsse	24
Anzahl der Reihen	1
Potenziale	12

Isolationseigenschaften

Überspannungskategorie	III
Verschmutzungsgrad	3

Elektrische Eigenschaften

Bemessungsstoßspannung	6 kV
Maximale Verlustleistung bei Nennbedingung	1,02 W

Anschlussdaten

Anzahl der Anschlüsse pro Etage	24
Nennquerschnitt	4 mm ²
Anschlussart	Schraubanschluss
Schraubengewinde	M3
Anzugsdrehmoment	0,6 ... 0,8 Nm
Abisolierlänge	8 mm
Lehrdorn	A3
Anschluss gemäß Norm	IEC 60947-7-1
Leiterquerschnitt starr	0,2 mm ² ... 4 mm ²
Leiterquerschnitt AWG	24 ... 12 (umgerechnet nach IEC)
Leiterquerschnitt flexibel	0,2 mm ² ... 4 mm ²
Leiterquerschnitt flexibel [AWG]	24 ... 12 (umgerechnet nach IEC)
Leiterquerschnitt flexibel (Aderendhülse ohne Kunststoffhülse)	0,25 mm ² ... 4 mm ²
Leiterquerschnitt flexibel (Aderendhülse mit Kunststoffhülse)	0,25 mm ² ... 2,5 mm ²
2 Leiter gleichen Querschnitts starr	0,2 mm ² ... 1,5 mm ²
2 Leiter gleichen Querschnitts flexibel	0,2 mm ² ... 1,5 mm ²
2 Leiter gleichen Querschnitts flexibel m. Aderendhülse ohne Kunststoffhülse	0,25 mm ² ... 1,5 mm ²
2 Leiter gleichen Querschnitts flexibel m. TWIN-Aderendhülse mit Kunststoffhülse	0,5 mm ² ... 1 mm ²
Nennquerschnitt	4 mm ²
Nennstrom	30 A
Belastungsstrom maximal	32 A (bei 4 mm ² Leiterquerschnitt)
Nennspannung	275 V

Ex-Daten

G 5/12-EX - Geräteklemme

2703208

<https://www.phoenixcontact.com/de/produkte/2703208>

Bemessungsdaten (ATEX/IECEX)

Kennzeichnung	⊕ II 2 G Ex eb IIC Gb
Einsatztemperaturbereich	-60 °C ... 110 °C
Ex-bescheinigtes Zubehör	1205053 SZS 0,6X3,5
Temperaturerhöhung Ex	40 K (30,7 A / 4 mm ²)
Bemessungsisolationsspannung	320 V
Ausgang	(dauerhaft)

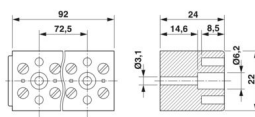
Etage Ex Allgemein

Bemessungsspannung	352 V
Bemessungsstrom	30 A
Belastungsstrom maximal	30 A
Durchgangswiderstand	0,25 mΩ

Anschlussdaten Ex Allgemein

Drehmomentbereich	0,6 Nm ... 0,8 Nm
Nennquerschnitt	4 mm ²
Bemessungsquerschnitt AWG	12
Anschlussvermögen starr	0,2 mm ² ... 4 mm ²
Anschlussvermögen AWG	24 ... 12
Anschlussvermögen flexibel	0,2 mm ² ... 4 mm ²
Anschlussvermögen AWG	24 ... 24
2 Leiter gleichen Querschnitts starr	0,2 mm ² ... 1,5 mm ²
2 Leiter gleichen Querschnitts AWG starr	24 ... 16
2 Leiter gleichen Querschnitts flexibel	0,2 mm ² ... 1,5 mm ²
2 Leiter gleichen Querschnitts AWG flexibel	24 ... 16

Maße

Maßzeichnung	
Breite	92 mm
Höhe	22 mm
Tiefe	24 mm
Bohrlochdurchmesser	3,2 mm

Materialangaben

Farbe	grau (RAL 7042)
Brennbarkeitsklasse nach UL 94	V0
Isolierstoffgruppe	I
Isolierstoff	PA
Statischer Isolierstoffeinsatz in Kälte	-60 °C
Temperatur Index Isolierstoff (DIN EN 60216-1 (VDE 0304-21))	130 °C

G 5/12-EX - Geräteklemme



2703208

<https://www.phoenixcontact.com/de/produkte/2703208>

Relativer Isolierstoff Temperatur Index (Elec., UL 746 B)	130 °C
Brandschutz für Schienenfahrzeuge (DIN EN 45545-2) R22	HL 1 - HL 3
Brandschutz für Schienenfahrzeuge (DIN EN 45545-2) R23	HL 1 - HL 3
Brandschutz für Schienenfahrzeuge (DIN EN 45545-2) R24	HL 1 - HL 3
Brandschutz für Schienenfahrzeuge (DIN EN 45545-2) R26	HL 1 - HL 3
Wärmeabgabe kalorimetrisch NFPA 130 (ASTM E 1354)	28 MJ/kg
Oberflächen Flammbarkeit NFPA 130 (ASTM E 162)	bestanden
Spezifisch optische Rauchgasdichte NFPA 130 (ASTM E 662)	bestanden
Rauchgastoxizität NFPA 130 (SMP 800C)	bestanden

Mechanische Eigenschaften

Allgemein

Klemmenbefestigung	Bei der Befestigung des Produktes auf dem Montageuntergrund bitte beachten, das beim Anziehen der Mittelschraube das Gehäuse nicht beschädigt wird
--------------------	--

Mechanische Daten

Offene Seitenwand	Nein
-------------------	------

Umwelt- und Lebensdauerbedingungen

Umgebungsbedingungen

Umgebungstemperatur (Betrieb)	-60 °C ... 110 °C (Betriebstemperaturbereich inkl. Eigenerwärmung, max. kurzzeitige Betriebstemperatur siehe RTI Elec.)
Umgebungstemperatur (Lagerung/Transport)	-25 °C ... 60 °C (für kurze Zeit, nicht über 24 h, -60 °C bis +70 °C)
Umgebungstemperatur (Montage)	-5 °C ... 70 °C
Umgebungstemperatur (Betätigung)	-5 °C ... 70 °C
Zulässige Luftfeuchtigkeit (Betrieb)	20 % ... 90 %
Zulässige Luftfeuchtigkeit (Lagerung/Transport)	30 % ... 70 %

Normen und Bestimmungen

Anschluss gemäß Norm	IEC 60947-7-1
----------------------	---------------

Montage

Montageart	direktes Anschrauben
Klemmenbefestigung	Bei der Befestigung des Produktes auf dem Montageuntergrund bitte beachten, das beim Anziehen der Mittelschraube das Gehäuse nicht beschädigt wird

G 5/12-EX - Geräteklemme

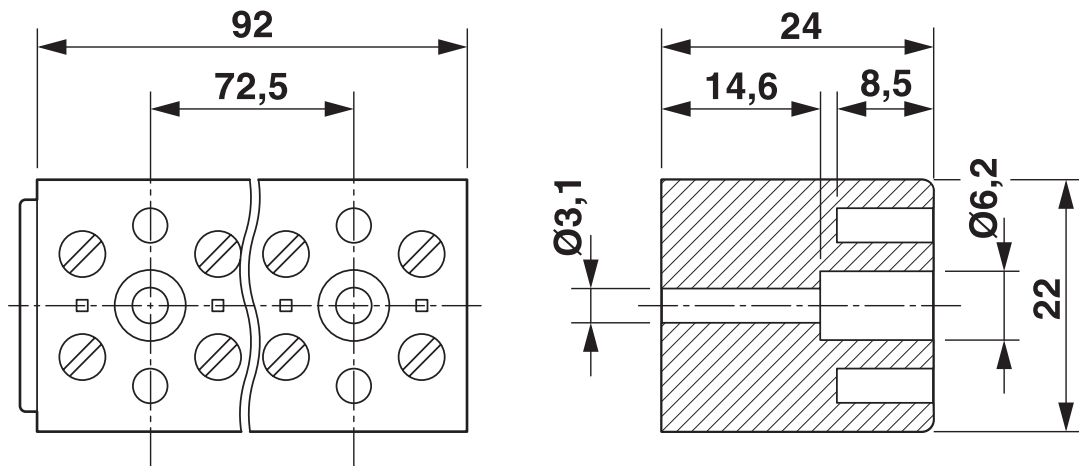
2703208

<https://www.phoenixcontact.com/de/produkte/2703208>



Zeichnungen

Maßzeichnung



Schaltplan



G 5/12-EX - Geräteklemme




2703208

<https://www.phoenixcontact.com/de/produkte/2703208>


Zulassungen


☞ Zum Herunterladen von Zertifikaten, besuchen Sie die Produktdetailseite: <https://www.phoenixcontact.com/de/produkte/2703208>

 CSA Zulassungs-ID: 13631				
	Nennspannung U_N	Nennstrom I_N	Querschnitt AWG	Querschnitt mm^2
keine				
	300 V	30 A	26 - 10	-


 cULus Recognized Zulassungs-ID: E60425				
	Nennspannung U_N	Nennstrom I_N	Querschnitt AWG	Querschnitt mm^2
B				
	300 V	30 A	26 - 10	-

 EAC Ex Zulassungs-ID: KZ 7500525010101950				
---	--	--	--	--

 IECEx Zulassungs-ID: IECExPTB06.0043U				
	Nennspannung U_N	Nennstrom I_N	Querschnitt AWG	Querschnitt mm^2
keine				
	352 V	30 A	-	0,2 - 4
Mehrleiteranschluss	352 V	30 A	-	0,2 - 1,5

 ATEX Zulassungs-ID: PTB06ATEX1034U				
	Nennspannung U_N	Nennstrom I_N	Querschnitt AWG	Querschnitt mm^2
keine				
Mehrleiteranschluss	352 V	30 A	-	0,2 - 1,5
Baumusterpruefbescheinigung	352 V	30 A	-	0,2 - 4

 CCC Zulassungs-ID: 2020322313000624				
---	--	--	--	--

 cUL Recognized Zulassungs-ID: E192998				
	Nennspannung U_N	Nennstrom I_N	Querschnitt AWG	Querschnitt mm^2
keine				

G 5/12-EX - Geräteklemme



2703208

<https://www.phoenixcontact.com/de/produkte/2703208>

	300 V	30 A	26 - 10	26 - 10
--	-------	------	---------	---------



UL Recognized

Zulassungs-ID: E192998

	Nennspannung U_N	Nennstrom I_N	Querschnitt AWG	Querschnitt mm^2
keine				
	300 V	30 A	26 - 10	-

G 5/12-EX - Geräteklemme

2703208

<https://www.phoenixcontact.com/de/produkte/2703208>



Klassifikationen

ECLASS

ECLASS-13.0	27141106
ECLASS-15.0	27141106

ETIM

ETIM 10.0	EC001284
-----------	----------

UNSPSC

UNSPSC 21.0	39121400
-------------	----------

Environmental product compliance

EU RoHS

Erfüllt die Anforderungen nach RoHS-Richtlinie	Ja
Ausnahmeregelungen soweit bekannt	6(c)

China RoHS

Environment friendly use period (EFUP)	EFUP-50
	Eine artikelbezogene China RoHS Deklarationstabelle finden Sie im Downloadbereich zum jeweiligen Artikel unter „Herstellereklärung“. Für alle Artikel mit EFUP-E wird keine China RoHS Deklarationstabelle ausgestellt und benötigt.

EU REACH SVHC

Hinweis auf REACH-Kandidatenstoff (CAS-Nr.)	Lead(CAS-Nr.: 7439-92-1)
SCIP	61be1eb8-85a5-4c09-97ba-d91427ecc9b0

EF3.1 Klimawandel

CO2e kg	0,307 kg CO2e
---------	---------------