

SAISWS-P-5L-8/13-M12**Weidmüller Interface GmbH & Co. KG**

Klingenbergstraße 26

D-32758 Detmold

Germany

www.weidmueller.com



Ihre Geräte in der Peripherie sollen mit großer Leistung versorgt werden. Mit unseren neuen M12-Steckverbinder sind mehr als 250 V und 2 A problemlos möglich. Die kompakten A-, K-, L-, S- und T-codierten M12-Steckverbinder sind auf die Übertragung von bis zu 630 V AC bzw. 60 V DC und 12 A ausgelegt.

Allgemeine Bestelldaten

Ausführung	freikonfektionierbarer Steckverbinder, M12
Best.-Nr.	2768330000
Art	SAISWS-P-5L-8/13-M12
GTIN (EAN)	4064675042877
VPE	1 ST

Technische Daten

Zulassungen

Zulassungen



ROHS	Konform
UL File Number Search	UL Webseite
Zertifikat-Nr. (cURus)	E307231

Abmessungen und Gewichte

Nettogewicht	46.06 g
--------------	---------

Umweltanforderungen

RoHS-Konformitätsstatus	Konform
REACH SVHC	Keine SVHC über 0,1 Gew.-%

Technische Daten Freikonfektionierbare Steckverbinder

Polzahl	5	Codierung	L-coded
Kontaktoberfläche	Au (Gold)	Anschlussart	Schraubanschluss
Gehäusebasismaterial	PA	Kabeldurchmesser, max.	13 mm
Kabeldurchmesser, min.	8 mm	Kontaktmaterial	CuZn
Nennspannung	63 V	Nennstrom	16 A
Schutzart	IP67	Steckzyklen	≥ 100
Verschmutzungsgrad	3	Kontaktausführung	Stift
Material Gewindering	Zinkdruckguss	Temperaturbereich Gehäuse	-40 ... +85 ° C
Anschlussquerschnitt, max.	2.5 mm ²		

Allgemeine Daten

Polzahl	5	Anschluss 1	M12
Anschluss 2	Schraube	Gehäusebasismaterial	PA
Anschlussgewinde	M12	Kontaktmaterial	CuZn
Kontaktoberfläche	Au (Gold)	Leiteranschlussquerschnitt, feindrätig, max.	2.5 mm ²
Leiteranschlussquerschnitt, feindrätig mit AEH DIN 46228/1, max.	1.5 mm ²	Schutzart	IP67
Steckzyklen	≥ 100		

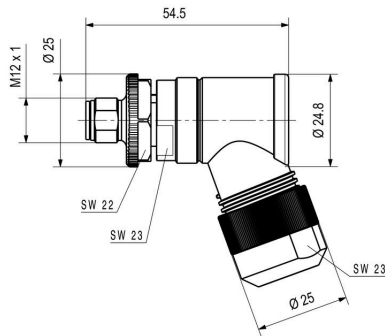
Normen

Steckverbinder Norm	IEC 61076-2-101
---------------------	-----------------

Klassifikationen

ETIM 8.0	EC002635	ETIM 9.0	EC002635
ETIM 10.0	EC002635	ECLASS 14.0	27-44-01-16
ECLASS 15.0	27-44-01-16		

Maßzeichnung



Polbild

