

TVFKC 1,5/ 3-ST GY35BD:13,14 - Leiterplattenstecker



1642744

<https://www.phoenixcontact.com/de/produkte/1642744>

Bitte beachten Sie, dass die in diesem PDF-Dokument angezeigten Daten aus unserem Online-Katalog generiert wurden. Bitte finden Sie die vollständigen Daten in der Benutzer-Dokumentation. Es gelten unsere Allgemeinen Nutzungsbedingungen für Downloads.



Abbildung zeigt eine 10-polige Variante des Artikels

Leiterplatten-TWIN-Stecker, Nennquerschnitt: 1,5 mm², Farbe: lichtgrau, Nennstrom: 10 A, Bemessungsspannung (III/2): 320 V, Kontaktoberfläche: Sn, Kontaktart: Buchse, Anzahl der Reihen: 1, Polzahl: 3, Artikelfamilie: TVFKC 1,5/...-ST, Rastermaß: 5 mm, Anschlussart: Push-in-Federanschluss, Anschlussrichtung Leiter/Platine: 0 °, Rasthaken: - Rasthaken, Stecksystem: COMBICON MSTB 2,5, Verriegelung: ohne, Befestigungsart: ohne, Verpackungsart: verpackt im Karton

Ihre Vorteile

- Werkzeugloser, zeitsparender Push-in-Anschluss
- Einfaches Durchschleifen von Potenzialen - optimal für BUS-Anwendungen
- Intuitiv bedienbar durch farblich abgesetzten Betätigungsdrücker
- Mit MSTB 2,5-Familie kombinierbar
- Schnell und komfortabel testen durch integrierte Prüfmöglichkeit

Kaufmännische Daten

Artikelnummer	1642744
Verpackungseinheit	50 Stück
Mindestbestellmenge	2.000 Stück
Verkaufsschlüssel	AA
Produktschlüssel	AACFNA
GTIN	4067923169098
Gewicht pro Stück (inklusive Verpackung)	4,76 g
Gewicht pro Stück (exklusive Verpackung)	4,76 g
Zolltarifnummer	85366990
Ursprungsland	GR

1642744

<https://www.phoenixcontact.com/de/produkte/1642744>

Technische Daten

Artikeleigenschaften

Produkttyp	Leiterplatten-TWIN-Stecker
Produktfamilie	TVFKC 1,5/...-ST
Produktlinie	COMBICON Connectors M
Polzahl	3
Rastermaß	5 mm
Anzahl der Reihen	1

Elektrische Eigenschaften

Eigenschaften

Nennstrom I_N	10 A
Nennspannung U_N	320 V
Durchgangswiderstand	1,3 m Ω
Bemessungsspannung (III/3)	250 V
Bemessungsstoßspannung (III/3)	4 kV
Bemessungsspannung (III/2)	320 V
Bemessungsstoßspannung (III/2)	4 kV
Bemessungsspannung (II/2)	630 V
Bemessungsstoßspannung (II/2)	4 kV

Anschlussdaten

Anschlusstechnik

Bauform	Standard
Steckverbindersystem	COMBICON MSTB 2,5
Nennquerschnitt	1,5 mm ²
Kontaktart	Buchse

Verriegelung

Verriegelungsart	ohne
Befestigungstyp	ohne

Leiteranschluss

Anschlussart	Push-in-Federanschluss
Anschlussrichtung Leiter/Platine	0 °
Leiterquerschnitt starr	0,2 mm ² ... 1,5 mm ²
Leiterquerschnitt flexibel	0,2 mm ² ... 1,5 mm ²
Leiterquerschnitt AWG	24 ... 16
Leiterquerschnitt flexibel mit Aderendhülse ohne Kunststoffhülse	0,25 mm ² ... 1,5 mm ² (nur in Verbindung mit CRIMPFOX 6)
Leiterquerschnitt flexibel mit Aderendhülse mit Kunststoffhülse	0,25 mm ² ... 1,5 mm ² (nur in Verbindung mit CRIMPFOX 6)
Lehrdorn a x b / Durchmesser	2,4 mm x 1,5 mm / 1,9 mm
Abisolierlänge	8 mm

1642744

<https://www.phoenixcontact.com/de/produkte/1642744>

Angaben zu Aderendhülsen ohne Isolierkragen

empfohlene Crimpzange	1212034 CRIMPFOX 6
-----------------------	--------------------

Angaben zu Aderendhülsen mit Isolierkragen

empfohlene Crimpzange	1212034 CRIMPFOX 6
-----------------------	--------------------

Materialangaben

Materialangaben - Kontakt

Hinweis	WEEE/RoHS konform, whisker-frei nach IEC 60068-2-82/JEDEC JESD 201
Material Kontakt	Cu-Legierung
Oberflächenbeschaffenheit	schmelztauchverzinnt
Metalloberfläche Klemmstelle (Deckschicht)	Zinn (4 µm - 8 µm Sn)
Metalloberfläche Kontaktbereich (Deckschicht)	Zinn (4 µm - 8 µm Sn)

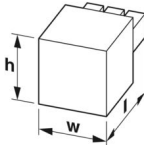
Materialangaben - Gehäuse

Farbe (Gehäuse)	lichtgrau (7035)
Isolierstoff	PA
Isolierstoffgruppe	I
CTI nach IEC 60112	600
Brennbarkeitsklasse nach UL 94	V0
Glühdraht-Entflammbarkeitszahl GWF1 nach EN 60695-2-12	850
Glühdraht-Entzündungstemperatur GWIT nach EN 60695-2-13	775
Temperatur der Kugeldruckprüfung nach EN 60695-10-2	125 °C

Materialangaben - Betätigungselement

Farbe (Betätigungselement)	orange (2003)
Isolierstoff	PA
Isolierstoffgruppe	I
CTI nach IEC 60112	600
Brennbarkeitsklasse nach UL 94	V0

Maße

Maßzeichnung	
Rastermaß	5 mm
Breite [w]	15 mm
Höhe [h]	15 mm
Länge [l]	23,3 mm

Hinweise

Hinweis zum Betrieb	COMBICON-Steckverbinder sind nach DIN EN 61984 Steckverbinder ohne Schaltleistung (COC). Bei bestimmungsgemäßem Gebrauch dürfen sie weder spannungsführend noch unter Last gesteckt oder getrennt werden.
---------------------	---

Mechanische Prüfungen

Leiteranschluss

Prüfspezifikation	DIN EN 60999-1 (VDE 0609-1):2000-12
Ergebnis	Prüfung bestanden

Prüfung auf Leiterbeschädigung und Lockerung

Prüfspezifikation	DIN EN 60999-1 (VDE 0609-1):2000-12
Ergebnis	Prüfung bestanden

Mehrmaliges Anschließen und Lösen

Prüfspezifikation	DIN EN 60999-1 (VDE 0609-1):2000-12
Ergebnis	Prüfung bestanden

Zugprüfung

Prüfspezifikation	DIN EN 60999-1 (VDE 0609-1):2000-12
Leiterquerschnitt/Leiterart/Zugkraft Sollwert/Istwert	0,2 mm ² / starr / > 10 N
	0,2 mm ² / flexibel / > 10 N
	1,5 mm ² / starr / > 40 N
	1,5 mm ² / flexibel / > 40 N

Steck- und Ziehkräfte

Prüfspezifikation	DIN EN 60512-13-2:2006-11
Ergebnis	Prüfung bestanden
Anzahl der Zyklen	25
Steckkraft je Pol ca.	8 N
Ziehkraft je Pol ca.	6 N

Beständigkeit von Aufschriften

Prüfspezifikation	DIN EN 60068-2-70:1996-07
Ergebnis	Prüfung bestanden

Polarisation und Kodierung

Prüfspezifikation	DIN EN 60512-13-5:2006-11
Ergebnis	Prüfung bestanden

Sichtprüfung

Prüfspezifikation	DIN EN 60512-1-1:2003-01
Ergebnis	Prüfung bestanden

Maßprüfung

Prüfspezifikation	DIN EN 60512-1-2:2003-01
Ergebnis	Prüfung bestanden

Umwelt- und Lebensdauerbedingungen

Lebensdauerprüfung

Prüfspezifikation	DIN EN 60512-9-1 (VDE 0687-512-9-1):2010-12
Stehstoßspannung auf Meereshöhe	4,8 kV
Durchgangswiderstand R ₁	1,3 mΩ
Durchgangswiderstand R ₂	1,4 mΩ
Steckzyklen	25
Isolationswiderstand benachbarte Pole	> 5 MΩ

Klimatische Prüfung

Prüfspezifikation	DIN EN ISO 6988:1997-03
Korrosionsbeanspruchung	0,2 dm ³ SO ₂ auf 300 dm ³ /40 °C/1 Zyklus
Wärmebeanspruchung	105 °C/168 h
Stehwechselspannung	2,21 kV

Vibrationsprüfung

Prüfspezifikation	DIN EN 60068-2-6 (VDE 0468-2-6):2008-10
Frequenz	10 - 150 - 10 Hz
Sweep-Geschwindigkeit	1 Oktave/min
Amplitude	0,35 mm (10 Hz ... 60,1 Hz)
Beschleunigung	5g (60,1 Hz ... 150 Hz)
Prüfdauer je Achse	2,5 h
Prüfrichtungen	X-, Y- und Z-Achse

Umgebungsbedingungen

Umgebungstemperatur (Lagerung/Transport)	-40 °C ... 70 °C
Relative Luftfeuchte (Lagerung/Transport)	30 % ... 70 %
Umgebungstemperatur (Montage)	-5 °C ... 100 °C
Umgebungstemperatur (Betrieb)	-40 °C ... 105 °C (in Abhängigkeit der Derating-Kurve)

Umgebungsbedingungen

Umgebungstemperatur (Betrieb)	-40 °C ... 105 °C (in Abhängigkeit der Derating-Kurve)
Umgebungstemperatur (Lagerung/Transport)	-40 °C ... 70 °C
Relative Luftfeuchte (Lagerung/Transport)	30 % ... 70 %
Umgebungstemperatur (Montage)	-5 °C ... 100 °C

Elektrische Prüfungen

Thermische Prüfung | Prüfgruppe C

Prüfspezifikation	DIN EN 60512-5-1:2003-01
Geprüfte Polzahl	10

Isolationswiderstand

Prüfspezifikation	DIN EN 60512-3-1:2003-01
Isolationswiderstand benachbarte Pole	> 5 MΩ

TVFKC 1,5/ 3-ST GY35BD:13,14 - Leiterplattenstecker



1642744

<https://www.phoenixcontact.com/de/produkte/1642744>

Luft- und Kriechstrecken |

Prüfspezifikation	DIN EN 60664-1 (VDE 0110-1):2008-01
Isolierstoffgruppe	I
Kriechstromfestigkeit (DIN EN 60112 (VDE 0303-11))	CTI 600
Bemessungsisolationsspannung (III/3)	250 V
Bemessungsstoßspannung (III/3)	4 kV
Mindestwert der Luftstrecke - inhomogenes Feld (III/3)	3 mm
Mindestwert der Kriechstrecke (III/3)	3,2 mm
Bemessungsisolationsspannung (III/2)	320 V
Bemessungsstoßspannung (III/2)	4 kV
Mindestwert der Luftstrecke - inhomogenes Feld (III/2)	3 mm
Mindestwert der Kriechstrecke (III/2)	3 mm
Bemessungsisolationsspannung (II/2)	630 V
Bemessungsstoßspannung (II/2)	4 kV
Mindestwert der Luftstrecke - inhomogenes Feld (II/2)	3 mm
Mindestwert der Kriechstrecke (II/2)	3,2 mm

Verpackungsangaben

Verpackungsart	verpackt im Karton
----------------	--------------------

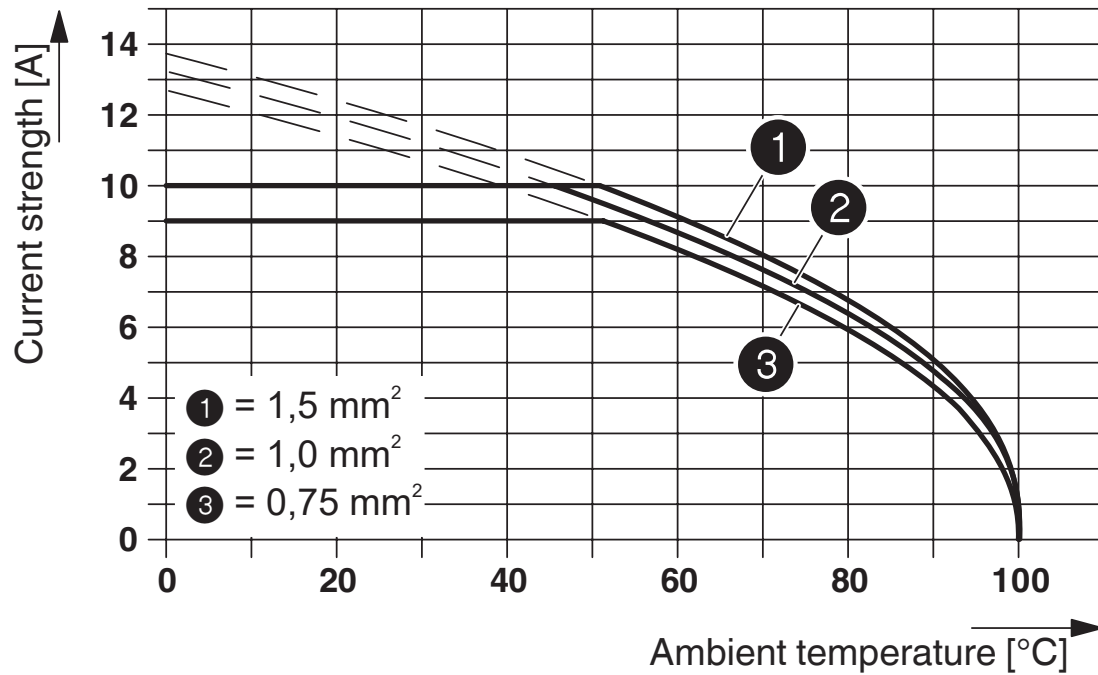
Zeichnungen

Diagramm



Typ: TVFKC 1,5/...-ST mit MSTB 2,5/...-G

Diagramm



Typ: TVFKC 1,5/...-ST mit MSTBO 2,5/...-G1(L/R)

1642744

<https://www.phoenixcontact.com/de/produkte/1642744>

Diagramm



Typ: TVFKC 1,5/...-ST mit MSTBA 2,5/...-G

Diagramm



Typ: TVFKC 1,5/...-ST mit MSTBV 2,5/...-G

1642744

<https://www.phoenixcontact.com/de/produkte/1642744>

Diagramm




Typ: TVFKC 1,5/...-ST mit MSTBVA 2,5/...-G

1642744

<https://www.phoenixcontact.com/de/produkte/1642744>

Zulassungen

☞ Zum Herunterladen von Zertifikaten, besuchen Sie die Produktdetailseite: <https://www.phoenixcontact.com/de/produkte/1642744>

 cULus Recognized Zulassungs-ID: E60425-19931011				
	Nennspannung U_N	Nennstrom I_N	Querschnitt AWG	Querschnitt mm^2
B				
Nur starre Leiter	300 V	10 A	24 - 16	-
Standard	300 V	8 A	24 - 16	-
D				
Nur starre Leiter	300 V	10 A	24 - 16	-
Alternative 1	300 V	8 A	24 - 16	-

1642744

<https://www.phoenixcontact.com/de/produkte/1642744>

Klassifikationen

ECLASS

ECLASS-13.0	27460202
ECLASS-15.0	27460202

ETIM

ETIM 10.0	EC002638
-----------	----------

1642744

<https://www.phoenixcontact.com/de/produkte/1642744>

Environmental product compliance

EU RoHS

Erfüllt die Anforderungen nach RoHS-Richtlinie	Ja, Keine Ausnahmeregelungen
--	------------------------------

China RoHS

Environment friendly use period (EFUP)	EFUP-E
	Keine Gefahrstoffe über den Grenzwerten

EU REACH SVHC

Hinweis auf REACH-Kandidatenstoff (CAS-Nr.)	Kein Stoff mit einem Massenanteil von mehr als 0,1 %
---	--

EF3.1 Klimawandel

CO2e kg	0,076 kg CO2e
---------	---------------

Phoenix Contact 2026 © - Alle Rechte vorbehalten
<https://www.phoenixcontact.com>

PHOENIX CONTACT Deutschland GmbH
Flachmarktstraße 8
D-32825 Blomberg
+49 52 35/3-1 20 00
info@phoenixcontact.de