

### Presentazione

Compatibilità gamma	Lexium 32i
Nome dispositivo	BMI
Tipo prodotto	Servo motor with power stage

### Caratteristiche tecniche

Massima velocità meccanica	6000 rpm
Tensione alimentazione nominale [Us]	115...230 V - 15...10 %
Limiti tensione alimentazione	100...240 V
Numero di fasi della rete	Monofase
Frequenza di alimentazione	50/60 Hz - 5...5 %
Limiti frequenza di rete	47,5...63 Hz
Filtro EMC	Integrato
Corrente di uscita continua	6 A a 8 kHz
Picco corrente uscita 3s	18 A a 230 V per 3 s
Corrente di stallo continua	6 A
Coppia di stallo continua	6 Nm a 115...230 V monofase
Coppia di stallo max (picco)	14,5 Nm a 115 V monofase 14,5 Nm a 230 V monofase
Potenza nominale di uscita	750 W a 115 V monofase 1300 W a 230 V monofase
Coppia nominale	5,4 Nm a 115 V monofase 4,4 Nm a 230 V monofase
Nominal speed	1400 giri/min a 115 V monofase 3000 rpm a 230 V monofase
Irms corrente max	30 A a 115 V, monofase 30 A a 230 V, monofase
Compatibilità prodotto	Drive control unit LXM32i CANopen[RETURN]Drive control unit LXM32i EtherCAT
Tipo di albero	Liscio
Secondo albero	Without second shaft end
Diametro dell'albero	19 mm
Lunghezza albero	40 mm
Tipo di encoder	SinCos Hiperface assoluto multigirotto
Risoluzione del segnale velocità	131072 punti/giro x 4096 giri
Freno di stazionamento	Con
Coppia di attesa	5,5 Nm freno di stazionamento
Installazione	Flangia standard internazionale
Dimensione flangia	100 mm
Collegamento elettrico	Connettore scheda circuito stampato
Costante coppia	0,89 Nm/A a 20 °C
Back emf constant	58,5 V/krpm a 20 °C

Numero di poli motore	10
Inerzia del rotore	6,77 kg.cm <sup>2</sup>
Resistenza statore	1,08 Ohm a 20 °C
Induttanza statore	4,7 mH a 20 °C
Costante tempo dello statore elettrico	4,35 ms a 20 °C
Forza radiale max Fr	990 N a 1000 rpm 790 N a 2000 rpm 690 N a 3000 rpm 620 N a 4000 rpm 580 N a 5000 rpm
Forza assiale max Fa	0,2 x Fr
Brake pull-in power	8 W
Tipo di raffreddamento	Convezione naturale
Lunghezza	282 mm
Number of motor stacks	2
Diametro collare di centraggio	95 mm
Profondità collare di centraggio	3,5 mm
Numero di fori di montaggio	4
Diametro dei fori di montaggio	9 mm
Diametro del cerchio dei fori di montaggio	115 mm
Distanza albero-flangia	3,5 mm

## Ambiente

Grado di protezione IP	IP65
------------------------	------

## Confezionamenti

Unità di misura confezione 1	PCE
Numero di unità per confezione 1	1
Confezione 1: altezza	25,0 cm
Confezione 1: larghezza	18,6 cm
Confezione 1: profondità	55,0 cm
Confezione 1: peso	9,5 kg

## Sostenibilità dell'offerta

Stato offerta sostenibile	Prodotto Green Premium
Regolamento REACH	<a href="#">Dichiarazione REACH</a>
Direttiva RoHS UE	Conformità proattiva (prodotto al di fuori dell'ambito legale di RoHS Unione europea)
Senza mercurio	Sì
Regolamento RoHS della Cina	<a href="#">Dichiarazione RoHS Della Cina</a>
Informazioni esenzioni RoHS	<a href="#">Sì</a>
Informazioni ambientali	<a href="#">Profilo Ambientale Del Prodotto</a>
Profilo di circolarità	<a href="#">Informazioni Sulla Fine Della Vita</a>
WEEE	Nei mercati dell'Unione Europea il prodotto deve essere smaltito in base a un metodo differenziato specifico e non tra i normali rifiuti.
Senza PVC	Sì

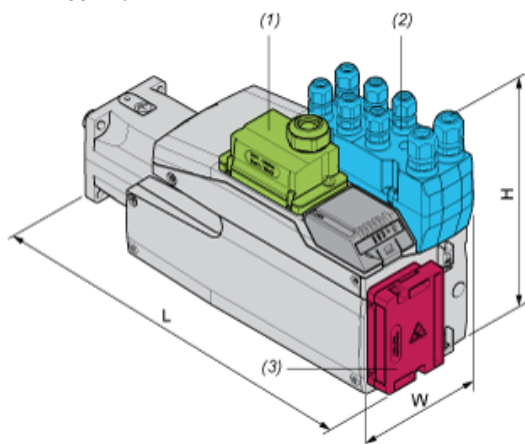
## Garanzia contrattuale

Garanzia	18 months
----------	-----------

Dimensioni esterne

Con resistenza di frenatura standard

Montaggio tipo A



- (1) Modulo per tensione di alimentazione
- (2) Modulo I/O
- (3) Resistenza di frenatura standard

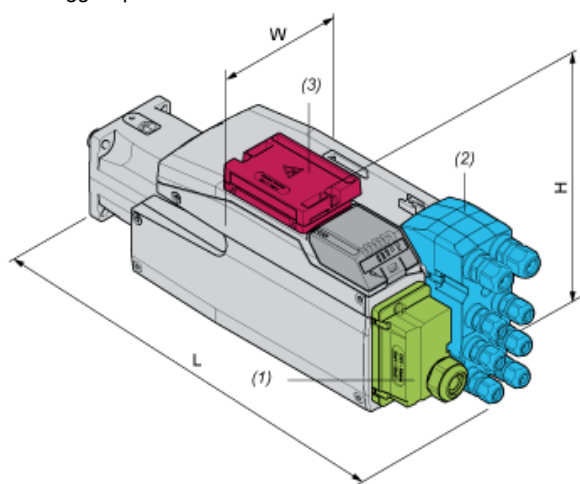
Dimensioni in mm

W	H	L
132,6	217	337

Dimensioni in pollici

W	H	L
5,22	8,54	13,27

Montaggio tipo B



- (1) Modulo per tensione di alimentazione
- (2) Modulo I/O
- (3) Resistenza di frenatura standard

Dimensioni in mm

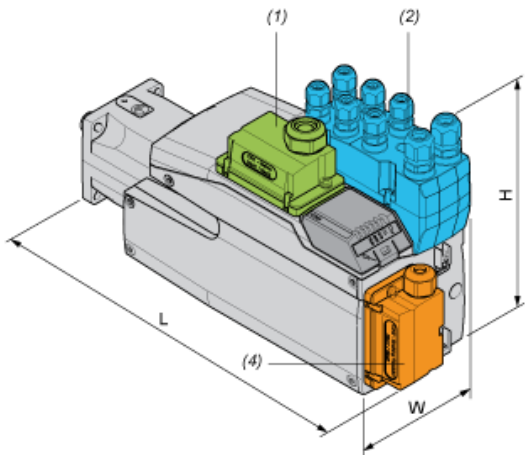
W	H	L
132,6	168	386

Dimensioni in pollici

W	H	L
5,22	6,61	15,2

### Con resistenza di frenatura esterno

Montaggio tipo C



- (1) Modulo per tensione di alimentazione
- (2) Modulo I/O
- (4) Resistenza di frenatura esterna

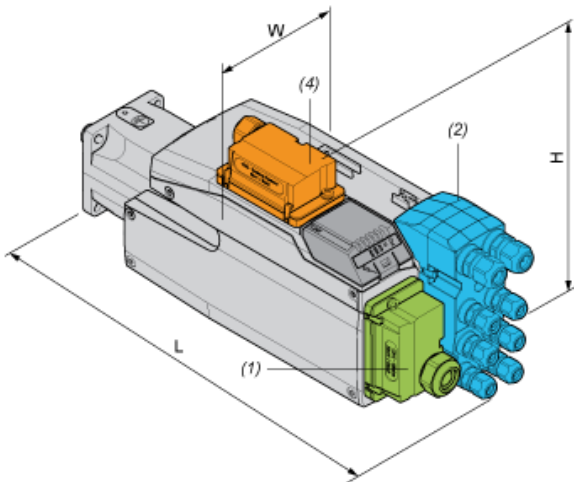
Dimensioni in mm

W	H	L
132,6	217	349

Dimensioni in pollici

W	H	L
5,22	8,54	13,74

Montaggio tipo D



- (1) Modulo per tensione di alimentazione
- (2) Modulo I/O
- (4) Resistenza di frenatura esterna

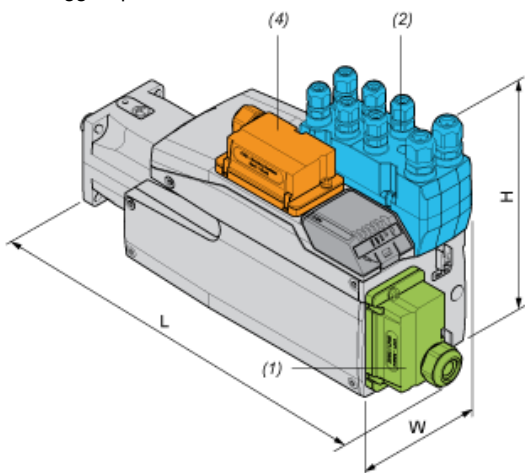
Dimensioni in mm

W	H	L
132,6	180	386

Dimensioni in pollici

W	H	L
5,22	7,09	15,2

### Montaggio tipo E



- (1) Modulo per tensione di alimentazione
- (2) Modulo I/O
- (4) Resistenza di frenatura esterna

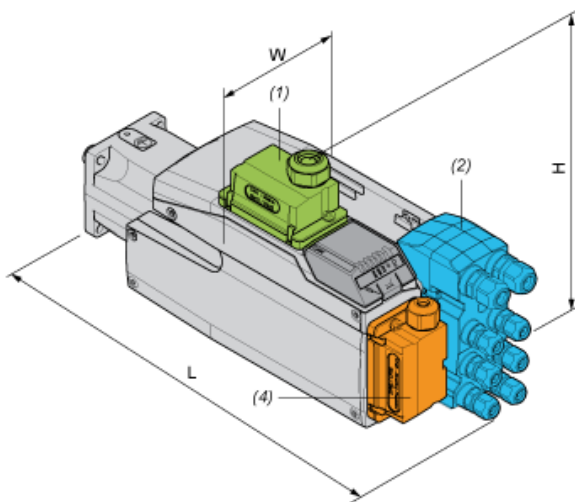
Dimensioni in mm

W	H	L
132,6	217	376

Dimensioni in pollici

W	H	L
5,22	8,54	14,8

### Montaggio tipo F



- (1) Modulo per tensione di alimentazione
- (2) Modulo I/O
- (4) Resistenza di frenatura esterna

Dimensioni in mm

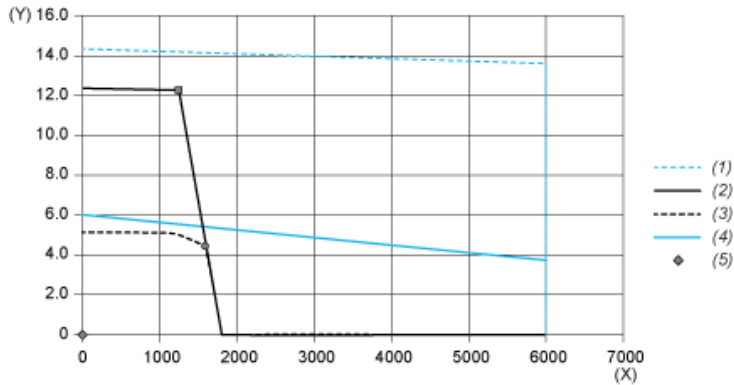
W	H	L
132,6	206,5	386

Dimensioni in pollici

W	H	L
5,22	8,13	15,2

Curve prestazioni

Curve di coppia/velocità con alimentazione monofase 115 V

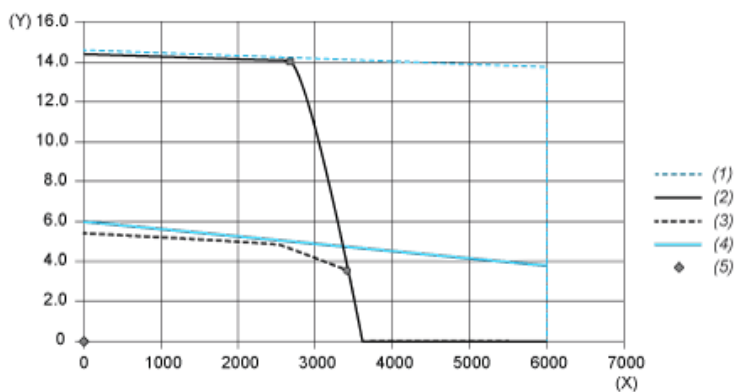


- (X) Velocità (rpm)
- (Y) Coppia (N m)
- (1) Picco motore
- (2) Picco azionamento
- (3) Cont azionamento
- (4) Cont motore
- (5) Punto operativo

		Potenza	A velocità	Con coppia
Potenza di picco max.	■	1721 W	1380 rpm	11,91 N m
Cont. max Potenza (Azionamento)	●	757 W	1620 rpm	4,46 N m

Curve prestazioni

Curve di coppia/velocità con alimentazione monofase 230 V



- (X) Velocità (rpm)
- (Y) Coppia (N m)
- (1) Picco motore
- (2) Picco azionamento
- (3) Cont azionamento
- (4) Cont motore
- (5) Punto operativo

		Potenza	A velocità	Con coppia
Potenza di picco max.	■	4069 W	2760 rpm	14,08 N m
Cont. max Potenza (Azionamento)	●	1257 W	3420 rpm	3,51 N m